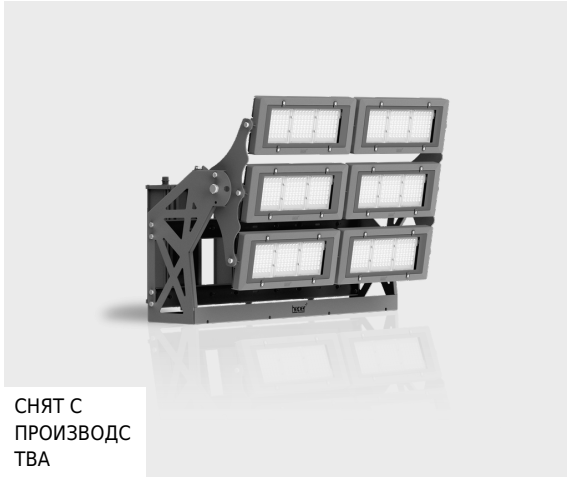


# REGIO 6 Module

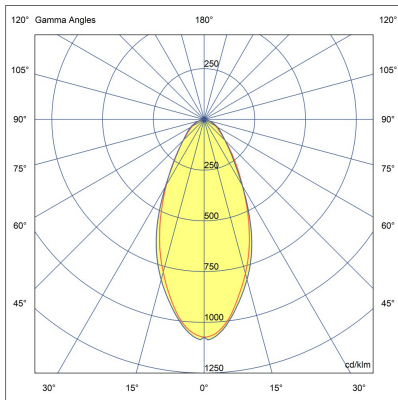
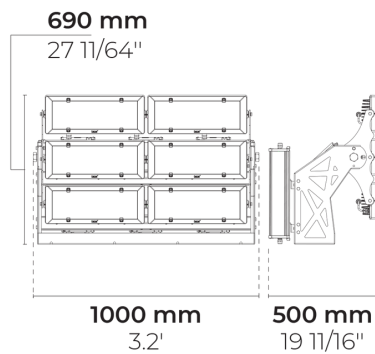
CE EAC UK CA IK08 IP66



LF8032.526-EN-MN-700-957-EN-C1



СНЯТ С  
ПРОИЗВОДС  
ТВА



[MN]

Средний узкий

## Вариант

|                              |               |
|------------------------------|---------------|
| Распределение света          | [MN] 30°      |
| Поток доставляемых люменов   | 153452 lm     |
| Номинальная входная мощность | 1375 W        |
| Цветовая температура         | 5700 K CRI 90 |
| Эффективность светильника    | 111 lm/W      |
| Лампа                        | 648 LED       |
| Порог цветоразличения        | 4 SDCM        |
| Срок службы L90B50 (час)     | >102,000      |
| Срок службы L80B50 (час)     | >102,000      |

## Опции

### Техническая информация

|                                    |  |
|------------------------------------|--|
| Монтаж                             | Поверхность монтируется с помощью кронштейна   |
| Угол наклона                       | +45°/-45°  |
| Корпус                             | Коррозионно-стойкий алюминиевый корпус морского класса                                   |
| Отделка                            | Предварительная обработка хроматом с последующим электростатическим порошковым покрытием |
| Крепеж                             | Нержавеющая сталь (марка 304)  |
| Прокладка                          | Силиконовая резина   |
| Линза / Отражатель                 | Линзы ПММА с высокой оптической эффективностью   |
| Стекло / Диффузор                  | Закаленное безопасное стекло   |
| Защита от ударов                   | IK08   |
| Защита от проникновения            | IP66   |
| Входное напряжение                 | 220-240V 50/60Hz   |
| Класс изоляции                     | Class I  |
| Вес                                | 58.18 kg   |
| Светодиодный модуль                | Светодиоды высокой мощности на печатной плате с металлическим сердечником                |
| Пускатель                          | Внешний светодиодный пускатель   |
| Защита пускателя от перенапряжения | 10/10 kV   |
| Коэффициент мощности               | > 0.99   |
| Через проводку                     | Один кабельный ввод  |
| Рабочая температура                | -40...50°C   |
| Кабель                             | 1 м гибкого кабеля   |
| Notes                              | По поводу наличия этого изделия свяжитесь с отделом продаж.                              |




HPR Pazarlama A.Ş.  
Başkent OSB 22. Cd. No: 2, Malıköy, Temelli,  
Sincan, 06909 Ankara, Turkey  
+90 312 267 54 30  
info@hepergroup.com

HEPER Europe GmbH  
Ahornweg 5a, 58675  
Nemer, Germany  
+49 237 2901 2975  
infoEU@hepergroup.com

Мы оставляем за собой право изменять технические характеристики без предварительного письменного уведомления. Издание: 02.07.2024. Для получения текущей версии посетите [heperlighting.com](http://heperlighting.com). Все значения потока (допуск ±7%) и мощности (допуск ±10%) получены в соответствии с соответствующими стандартами IES, CIE и применимыми стандартами.

|                  |  |            |  |            |  |
|------------------|--|------------|--|------------|--|
| Название проекта |  | Тип        |  | Количество |  |
| Дата             |  | Примечание |  |            |  |

**LF8032.526-EN-MN-700-957-\_\_-EN-C1-\_\_-\_\_-\_\_**

| Распределение света                         | Номинальная входная мощность | Цветовая температура          | Контроль                 | Цвета изделия  |
|---|------------------------------|-------------------------------|--------------------------|--|
| <b>[MN]</b><br>Средний узкий - 30°          | <b>[700]</b><br>1375 W       | <b>[957]</b><br>5700 K CRI 90 | <b>[ONOFF]</b><br>On/Off | <b>[HM3]</b> <br>Антрацитово-серый                    |
| <b>[I]</b><br>- 26°                         |                              | <b>[827]</b><br>2700 K CRI 80 | <b>[DALI]</b><br>DALI    | <b>[HM4]</b> <br>Светло-серый                         |
| <b>[EL]</b><br>Эллиптический - 15x40°       |                              | <b>[830]</b><br>3000 K CRI 80 |                          | <b>[CC]</b> <br>Индивидуальный цвет (укажите код RAL) |
| <b>[N]</b><br>Узкий - 22°                   |                              | <b>[740]</b><br>4000 K CRI 70 |                          |  |
| <b>[M]</b><br>Средний - 50°                 |                              | <b>[840]</b><br>4000 K CRI 80 |                          |  |
| <b>[W]</b><br>Широкий - 111°                |                              |                               |                          |  |
| Дополнительно                               |                              |                               |                          |  |
| Проконсультируйтесь с заводом-изготовителем |                              |                               |                          |  |
| <b>[UNI]</b><br>120-277V 50/60Hz            |                              |                               |                          |  |
| Варианты корпуса светильника                |                              |                               |                          |  |
| <b>[DPC]</b><br>Двойное порошковое покрытие |                              |                               |                          |  |