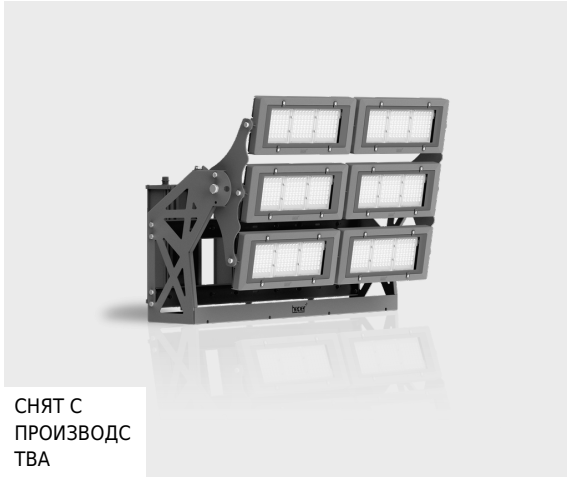


REGIO 6 Module

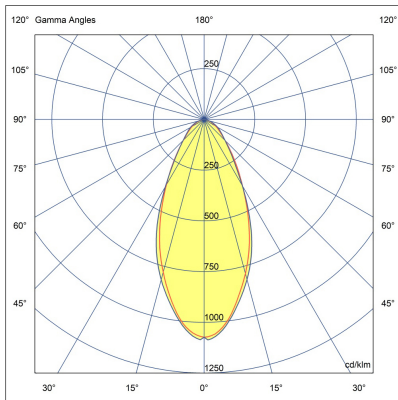
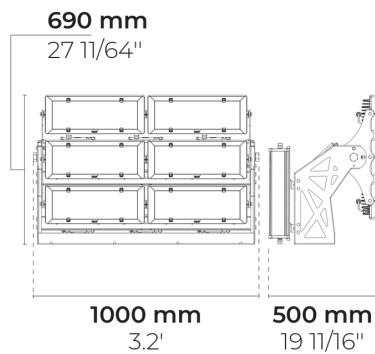
CE EAC UK CA IK08 IP66



LF8032.526-EN-MN-700-957-EN-C1



СНЯТ С
ПРОИЗВОДС
ТВА



[MN]

Средний узкий

Вариант

| | |
|------------------------------|---------------|
| Распределение света | [MN] 30° |
| Поток доставляемых люменов | 153452 lm |
| Номинальная входная мощность | 1375 W |
| Цветовая температура | 5700 K CRI 90 |
| Эффективность светильника | 111 lm/W |
| Лампа | 648 LED |
| Порог цветоразличения | 4 SDCM |
| Срок службы L90B50 (час) | >102,000 |
| Срок службы L80B50 (час) | >102,000 |

Опции

Техническая информация

| | |
|------------------------------------|--|
| Монтаж | Поверхность монтируется с помощью кронштейна |
| Угол наклона | +45°/-45° |
| Корпус | Коррозионно-стойкий алюминиевый корпус морского класса |
| Отделка | Предварительная обработка хроматом с последующим электростатическим порошковым покрытием |
| Крепеж | Нержавеющая сталь (марка 304) |
| Прокладка | Силиконовая резина |
| Линза / Отражатель | Линзы ПММА с высокой оптической эффективностью |
| Стекло / Диффузор | Закаленное безопасное стекло |
| Защита от ударов | IK08 |
| Защита от проникновения | IP66 |
| Входное напряжение | 220-240V 50/60Hz |
| Класс изоляции | Class I |
| Вес | 58.18 kg |
| Светодиодный модуль | Светодиоды высокой мощности на печатной плате с металлическим сердечником |
| Пускатель | Внешний светодиодный пускатель |
| Защита пускателя от перенапряжения | 10/10 kV |
| Коэффициент мощности | > 0.99 |
| Через проводку | Один кабельный ввод |
| Рабочая температура | -40...50°C |
| Кабель | 1 м гибкого кабеля |
| Notes | По поводу наличия этого изделия свяжитесь с отделом продаж. |




HPR Pazarlama A.Ş.
Başkent OSB 22. Cd. No: 2, Malıköy, Temelli,
Sincan, 06909 Ankara, Turkey
+90 312 267 54 30
info@hepergroup.com

HEPER Europe GmbH
Ahornweg 5a, 58675
Nemer, Germany
+49 237 2901 2975
infoEU@hepergroup.com

Мы оставляем за собой право изменять технические характеристики без предварительного письменного уведомления. Издание: 02.07.2024. Для получения текущей версии посетите heperlighting.com. Все значения потока (допуск ±7%) и мощности (допуск ±10%) получены в соответствии с соответствующими стандартами IES, CIE и применимыми стандартами.

| | | | | | |
|------------------|--|------------|--|------------|--|
| Название проекта | | Тип | | Количество | |
| Дата | | Примечание | | | |

LF8032.526-EN-MN-700-957-__-EN-C1-__-__-__

| Распределение света | Номинальная входная мощность | Цветовая температура | Контроль | Цвета изделия |
|---|------------------------------|-------------------------------|--------------------------|--|
| [MN] Средний узкий - 30° | [700] 1375 W | [957] 5700 K CRI 90 | [ONOFF] On/Off | [HM3]  Антрацитово-серый |
| [I] - 26° | | [827] 2700 K CRI 80 | [DALI] DALI | [HM4]  Светло-серый |
| [EL] Эллиптический - 15x40° | | [830] 3000 K CRI 80 | | [CC]  Индивидуальный цвет (укажите код RAL) |
| [N] Узкий - 22° | | [740] 4000 K CRI 70 | | |
| [M] Средний - 50° | | [840] 4000 K CRI 80 | | |
| [W] Широкий - 111° | | | | |
| Дополнительно | | | | |
| Проконсультируйтесь с заводом-изготовителем | | | | |
| [UNI] 120-277V 50/60Hz | | | | |
| Варианты корпуса светильника | | | | |
| [DPC] Двойное порошковое покрытие | | | | |