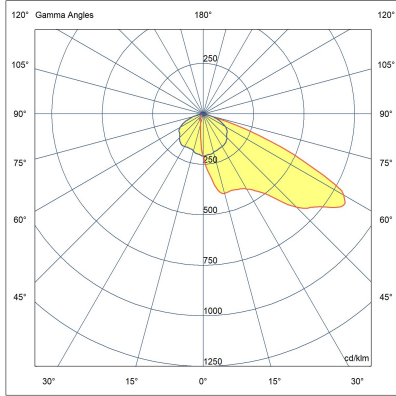
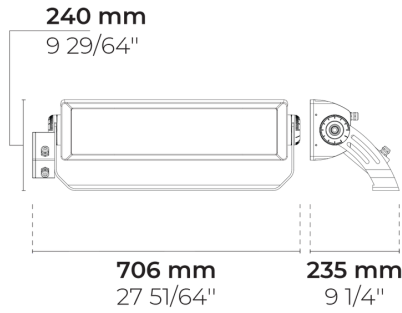


# REGIO V2 R 1 Module

CE UK CA IK08 IP66



LF8038.551-EN-SLFB-1960-740-EN-C1



[N]  
Dar

## Varyant

Işık dağılımı	[N] 15°
Işık çıkış akısı	135541 lm
Ölçülen giriş gücü	1180 W
Renk sıcaklığı	2700 K CRI 80
Armatür etkinliği	115 lm/W
Lamba	504 LED
Renk Sapması	5 SDCM
Ömür L90B50 (saat)	>52,000
Ömür L80B50 (saat)	>52,000

## Seçenekler

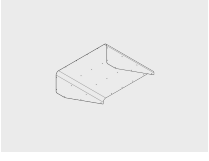
## Teknik bilgi

Montaj	Bir braket ile yüzeye monte edilebilir
Eğim açısı	+110°/-180°
Dönüş açısı	±4°
Gövde	Korozyona dayanımlı dökme denizcilik sınıfı alüminyum gövde
Yüzey	Kromat dönüşüm ön işlemi ve ardından elektrostatik toz boya
Bağlantı elemanları	Paslanmaz çelik (304 sınıfı)
Conta	Silikon
Cam / Difüzör	Temperli emniyet camı
Darbe koruması	IK08
Koruma sınıfı	IP66
Giriş gerilimi	220-240V 50/60Hz
Yalıtım sınıfı	Class I
Ağırlık	12.1 kg
Sürücü	Harici LED Sürücü
Sürücü aşırı gerilim koruması	10/6 kV
Güç faktörü	> 0.99
Seri kablolama	Tek kablo girişi
Çalışma sıcaklığı	-40...50°C
Kablo	1 m esnek kablo

## Aksesuarlar (Ayrı sipariş edilecek)

---




Optik aksesuarlar



**REGIO V2 1**  
**Module için Vizör**

100139030

Proje ismi		Tip		Miktar	
Tarih		Not			
LF8038.551-EN-SLFB-1960-740-__-EN-C1-__-__					

Işık dağılımı	Ölçülen giriş gücü	Renk sıcaklığı	Kontrol	Ürün renkleri
<b>[N]</b> Dar - 15°	<b>[2910]</b> 1180 W	<b>[827]</b> 2700 K CRI 80		<b>[HM3]</b>  Antrasit gri
<b>[MN]</b> Orta dar - 30°	<b>[2100]</b> 380 W <b>[4280]</b> 580 W <b>[1090]</b> 1480 W	<b>[830]</b> 3000 K CRI 80		<b>[HM4]</b>  Açık gri <b>[CC]</b>  Özel renk (Lütfen RAL kodunu belirtin)
<b>Ekstralar</b>	<b>Aksesuarlar (Ayrı sipariş edilecek)</b>			
<b>Fabrikaya danışın</b>	<b>Optik aksesuarlar</b>			
<b>[UNI]</b> 120-277V 50/60Hz	<b>[100139030]</b> REGIO V2 1 Module için Vizör			