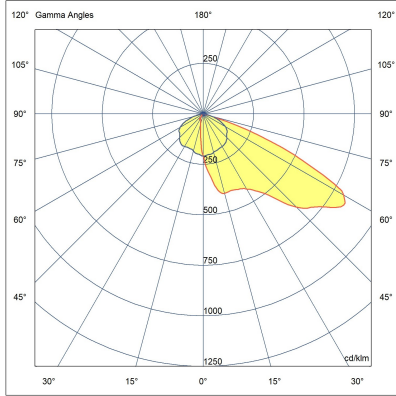
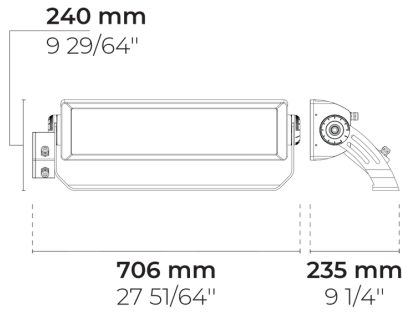


# REGIO V2 R 1 Module

CE UK CA IK08 IP66



LF8038.551-EN-SLFB-1960-740-EN-C1



[N]  
Dar

## Varyant

<b>Işık dağılımı</b>	[N] 15°
<b>Işık çıkış akısı</b>	135541 lm
<b>Ölçülen giriş gücü</b>	1180 W
<b>Renk sıcaklığı</b>	2700 K CRI 80
<b>Armatür etkinliği</b>	115 lm/W
<b>Lamba</b>	504 LED
<b>Renk Sapması</b>	5 SDCM
<b>Ömür L90B50 (saat)</b>	>52,000
<b>Ömür L80B50 (saat)</b>	>52,000

## Seçenekler

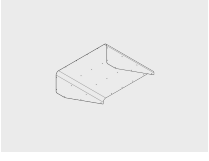
### Teknik bilgi

<b>Montaj</b>	Bir braket ile yüzeye monte edilebilir
<b>Eğim açısı</b>	+110°/-180°
<b>Dönüş açısı</b>	±4°
<b>Gövde</b>	Korozyona dayanımlı dökme denizcilik sınıfı alüminyum gövde
<b>Yüzey</b>	Kromat dönüşüm ön işlemi ve ardından elektrostatik toz boya
<b>Bağlantı elemanları</b>	Paslanmaz çelik (304 sınıfı)
<b>Conta</b>	Silikon
<b>Cam / Difüzör</b>	Temperli emniyet camı
<b>Darbe koruması</b>	IK08
<b>Koruma sınıfı</b>	IP66
<b>Giriş gerilimi</b>	220-240V 50/60Hz
<b>Yalıtım sınıfı</b>	Class I
<b>Ağırlık</b>	12.1 kg
<b>Sürücü</b>	Harici LED Sürücü
<b>Sürücü aşırı gerilim koruması</b>	10/6 kV
<b>Güç faktörü</b>	> 0.99
<b>Seri kablolama</b>	Tek kablo girişi
<b>Çalışma sıcaklığı</b>	-40...50°C
<b>Kablo</b>	1 m esnek kablo

## Aksesuarlar (Ayrı sipariş edilecek)

---




Optik aksesuarlar



**REGIO V2 1**  
**Module için Vizör**

100139030

Proje ismi		Tip		Miktar	
Tarih		Not			
LF8038.551-EN-SLFB-1960-740-__-EN-C1-__-__					

Işık dağılımı	Ölçülen giriş gücü	Renk sıcaklığı	Kontrol	Ürün renkleri
<b>[N]</b> Dar - 15°	<b>[2910]</b> 1180 W	<b>[827]</b> 2700 K CRI 80		<b>[HM3]</b>  Antrasit gri
<b>[MN]</b> Orta dar - 30°	<b>[2100]</b> 380 W <b>[4280]</b> 580 W <b>[1090]</b> 1480 W	<b>[830]</b> 3000 K CRI 80		<b>[HM4]</b>  Açık gri <b>[CC]</b>  Özel renk (Lütfen RAL kodunu belirtin)
<b>Ekstralar</b>	<b>Aksesuarlar (Ayrı sipariş edilecek)</b>			
<b>Fabrikaya danışın</b>	<b>Optik aksesuarlar</b>			
<b>[UNI]</b> 120-277V 50/60Hz	<b>[100139030]</b> REGIO V2 1 Module için Vizör			