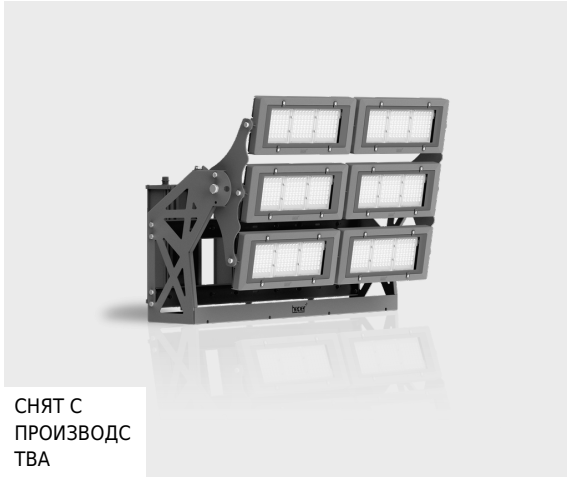


# REGIO 6 Module

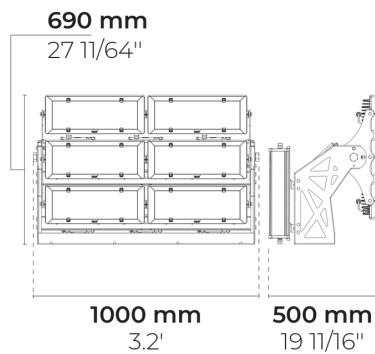
CE EAC UK CA IK08 IP66



LF8032.526-EN-N2-700-827-EN-C1



СНЯТ С  
ПРОИЗВОДС  
ТВА



## Вариант

Поток доставляемых люменов	161279 lm
Номинальная входная мощность	1375 W
Цветовая температура	2700 K CRI 80
Эффективность светильника	117 lm/W
Лампа	648 LED
Порог цветоразличения	4 SDCM
Срок службы <b>L90B50</b> (час)	>102,000
Срок службы <b>L80B50</b> (час)	>102,000

## Опции

## Техническая информация

Монтаж	Поверхность монтируется с помощью кронштейна
Угол наклона	+45°/-45°
Корпус	Коррозионно-стойкий алюминиевый корпус морского класса
Отделка	Предварительная обработка хроматом с последующим электростатическим порошковым покрытием
Крепёж	Нержавеющая сталь (марка 304)
Прокладка	Силиконовая резина
Линза / Отражатель	Линзы ПММА с высокой оптической эффективностью
Стекло / Диффузор	Закаленное безопасное стекло
Защита от ударов	IK08
Защита от проникновения	IP66
Входное напряжение	220-240V 50/60Hz
Класс изоляции	Class I
Вес	58.18 kg
Светодиодный модуль	Светодиоды высокой мощности на печатной плате с металлическим сердечником
Пускатель	Внешний светодиодный пускатель
Защита пускателя от перенапряжения	10/10 kV
Коэффициент мощности	> 0.99
Через проводку	Один кабельный ввод
Рабочая температура	-40...50°C
Кабель	1 м гибкого кабеля
Notes	По поводу наличия этого изделия свяжитесь с отделом продаж.




HPR Pazarlama A.Ş.  
Başkent OSB 22. Cd. No: 2, Malıköy, Temelli,  
Sincan, 06909 Ankara, Turkey  
+90 312 267 54 30  
info@hepergroup.com

HEPER Europe GmbH  
Ahornweg 5a, 58675  
Nemer, Germany  
+49 237 2901 2975  
infoEU@hepergroup.com

Мы оставляем за собой право изменять технические характеристики без предварительного письменного уведомления. Издание: 02.07.2024. Для получения текущей версии посетите [heperlighting.com](http://heperlighting.com). Все значения потока (допуск ±7%) и мощности (допуск ±10%) получены в соответствии с соответствующими стандартами IES, CIE и применимыми стандартами.

Название проекта		Тип		Количество	
Дата		Примечание			

**LF8032.526-EN-N2-700-827-\_\_-EN-C1-\_\_-\_\_-\_\_**

Распределение света	Номинальная входная мощность	Цветовая температура	Контроль	Цвета изделия
<b>[I]</b> - 26°	<b>[700]</b> 1375 W	<b>[827]</b> 2700 K CRI 80	<b>[ONOFF]</b> On/Off	<b>[HM3]</b>  Антрацитово-серый
<b>[EL]</b> Эллиптический - 15x40°		<b>[830]</b> 3000 K CRI 80	<b>[DALI]</b> DALI	<b>[HM4]</b>  Светло-серый
<b>[N]</b> Узкий - 22°		<b>[740]</b> 4000 K CRI 70		<b>[CC]</b>  Индивидуальный цвет (укажите код RAL)
<b>[MN]</b> Средний узкий - 30°		<b>[840]</b> 4000 K CRI 80		
<b>[M]</b> Средний - 50°		<b>[957]</b> 5700 K CRI 90		
<b>[W]</b> Широкий - 111°				
Дополнительно				
Проконсультируйтесь с заводом-изготовителем				
<b>[UNI]</b> 120-277V 50/60Hz				
Варианты корпуса светильника				
<b>[DPC]</b> Двойное порошковое покрытие				