


# REGIO 6 Module

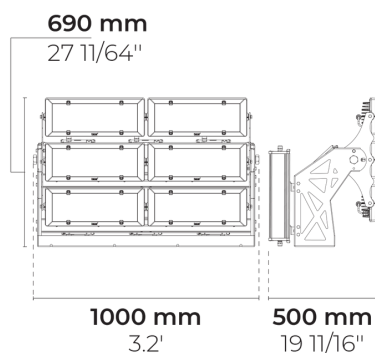
CE UK CA IK08 IP66 



LF8032.526-EN-N2-700-827-EN-C1



EINGESTELLT



## Variante

<b>Bemessungslichtstrom</b>	161279 lm
<b>Bemessungsleistung</b>	1375 W
<b>Farbtemperatur</b>	2700 K CRI 80
<b>Leuchteffizienz</b>	117 lm/W
<b>Lampe</b>	648 LED
<b>MacAdam-Ellipse</b>	4 SDCM
<b>Lebensdauer L90B50 (Stunde)</b>	>102,000
<b>Lebensdauer L80B50 (Stunde)</b>	>102,000

## Optionen

## Technische Information

<b>Montage</b>	Aufputzmontage über eine Halterung
<b>Klappwinkel</b>	+45°/-45°
<b>Gehäuse</b>	Korrosionsbeständiges Aluminiumgehäuse in Marinequalität
<b>Beschichtung</b>	Vorbehandlung zur Chromatiumwandlung mit anschließender elektrostatischer Pulverbeschichtung
<b>Verbindungselemente</b>	Rostfreier Edelstahl (Qualität 304)
<b>Dichtung</b>	Silikongummi
<b>Linse/Reflektor</b>	PMMA Linse mit hoher optischer Effizienz
<b>Glas/Diffuser</b>	Getempertes Sicherheitsglas
<b>IK-Schutzart</b>	IK08
<b>IP-Schutzart</b>	IP66
<b>Eingangsspannung</b>	220-240V 50/60Hz
<b>Isolationsklasse</b>	Class I
<b>Gewicht</b>	58.18 kg
<b>LED Modul</b>	Hochleistungs LEDs auf Metallkern-PCB
<b>Treiber</b>	Externer LED Treiber
<b>Überspannungsschutz</b>	10/10 kV
<b>Leistungsfaktor</b>	> 0.99
<b>Durchgangsverdrahtung</b>	Einführung für 1 Kabel
<b>Betriebstemperatur</b>	-40...50°C
<b>Kabel</b>	1,0m flexibles Kabel
<b>Notes</b>	Bitte kontaktieren Sie die Verkaufsabteilung bezüglich der Verfügbarkeit dieses Produktes.




HPR Pazarlama A.Ş.  
Başkent OSB 22. Cd. No: 2, Malıköy, Temelli,  
Sincan, 06909 Ankara, Turkey  
+90 312 267 54 30  
info@hepergroup.com

HEPER Europe GmbH  
Ahornweg 5a, 58675  
Hemer, Germany  
+49 237 2901 2975  
infoEU@hepergroup.com

Wir behalten uns das Recht vor, Spezifikationen ohne vorhergehende schriftliche Mitteilung zu ändern. Edition: 02.07.2024. Für die aktuelle Version besuchen Sie bitte heperlighting.com. Alle Helligkeits- (±%7 Toleranz) und Leistungswerte (±%10 Toleranz) sind laut den entsprechenden IES, CIE und geltenden Normen abgeleitet worden.

Projektname		Art		Menge	
Datum		Anmerkung			

LF8032.526-EN-N2-700-827-\_\_-EN-C1-\_\_-\_\_-\_\_

Lichtverteilung	Bemessungsleistung	Farbtemperatur	Steuerung	Produktfarben
<b>[I]</b> - 26°	<b>[700]</b> 1375 W	<b>[827]</b> 2700 K CRI 80	<b>[ONOFF]</b> On/Off	<b>[HM3]</b>  Anthrazitgrau
<b>[EL]</b> Elliptisch - 15x40°		<b>[830]</b> 3000 K CRI 80	<b>[DALI]</b> DALI	<b>[HM4]</b>  Hellgrau
<b>[N]</b> Eng - 22°		<b>[740]</b> 4000 K CRI 70		<b>[CC]</b>  Kundenspezifische farben (Bitte geben Sie die RAL Nummer an)
<b>[MN]</b> Medium, eng - 30°		<b>[840]</b> 4000 K CRI 80		
<b>[M]</b> Medium - 50°		<b>[957]</b> 5700 K CRI 90		
<b>[W]</b> Breit - 111°				

**Sonderausstattungen**

**Bitte kontaktieren Sie uns**

**[UNI]**  
120-277V 50/60Hz

**Leuchtenkörperoptionen**

**[DPC]**  
Doppelte  
elektrostatische  
Lackierung