


REGIO 6 Module

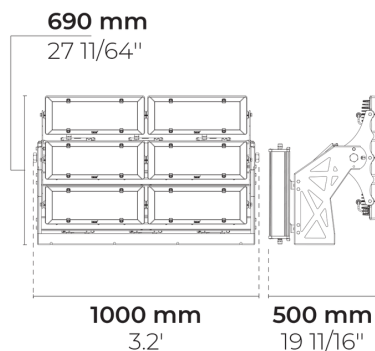
CE UK CA IK08 IP66 



LF8032.526-EN-N2-700-827-EN-C1



EINGESTELLT



Variante

Bemessungslichtstrom	161279 lm
Bemessungsleistung	1375 W
Farbtemperatur	2700 K CRI 80
Leuchteneffizienz	117 lm/W
Lampe	648 LED
MacAdam-Ellipse	4 SDCM
Lebensdauer L90B50 (Stunde)	>102,000
Lebensdauer L80B50 (Stunde)	>102,000

Optionen

Technische Information

Montage	Aufputzmontage über eine Halterung
Klappwinkel	+45°/-45°
Gehäuse	Korrosionsbeständiges Aluminiumgehäuse in Marinequalität
Beschichtung	Vorbehandlung zur Chromatummwandlung mit anschließender elektrostatischer Pulverbeschichtung
Verbindungselemente	Rostfreier Edelstahl (Qualität 304)
Dichtung	Silikongummi
Linse/Reflektor	PMMA Linse mit hoher optischer Effizienz
Glas/Diffuser	Getempertes Sicherheitsglas
IK-Schutzart	IK08
IP-Schutzart	IP66
Eingangsspannung	220-240V 50/60Hz
Isolationsklasse	Class I
Gewicht	58.18 kg
LED Modul	Hochleistungs LEDs auf Metallkern-PCB
Treiber	Externer LED Treiber
Überspannungsschutz	10/10 kV
Leistungsfaktor	> 0.99
Durchgangsverdrahtung	Einführung für 1 Kabel
Betriebstemperatur	-40...50°C
Kabel	1,0m flexibles Kabel
Notes	Bitte kontaktieren Sie die Verkaufsabteilung bezüglich der Verfügbarkeit dieses Produktes.




HPR Pazarlama A.Ş.
Başkent OSB 22. Cd. No: 2, Malıköy, Temelli,
Sincan, 06909 Ankara, Turkey
+90 312 267 54 30
info@hepergroup.com

HEPER Europe GmbH
Ahornweg 5a, 58675
Hemer, Germany
+49 237 2901 2975
infoEU@hepergroup.com

Wir behalten uns das Recht vor, Spezifikationen ohne vorhergehende schriftliche Mitteilung zu ändern. Edition: 02.07.2024. Für die aktuelle Version besuchen Sie bitte heperlighting.com. Alle Helligkeits- (±%7 Toleranz) und Leistungswerte (±%10 Toleranz) sind laut den entsprechenden IES, CIE und geltenden Normen abgeleitet worden.

Projektname		Art		Menge	
Datum		Anmerkung			

LF8032.526-EN-N2-700-827-__-EN-C1-__-__-__

Lichtverteilung	Bemessungsleistung	Farbtemperatur	Steuerung	Produktfarben
[I] - 26°	[700] 1375 W	[827] 2700 K CRI 80	[ONOFF] On/Off	[HM3]  Anthrazitgrau
[EL] Elliptisch - 15x40°		[830] 3000 K CRI 80	[DALI] DALI	[HM4]  Hellgrau
[N] Eng - 22°		[740] 4000 K CRI 70		[CC]  Kundenspezifische farben (Bitte geben Sie die RAL Nummer an)
[MN] Medium, eng - 30°		[840] 4000 K CRI 80		
[M] Medium - 50°		[957] 5700 K CRI 90		
[W] Breit - 111°				

Sonderausstattungen

Bitte kontaktieren Sie uns

[UNI]
120-277V 50/60Hz

Leuchtenkörperoptionen

[DPC]
Doppelte
elektrostatische
Lackierung