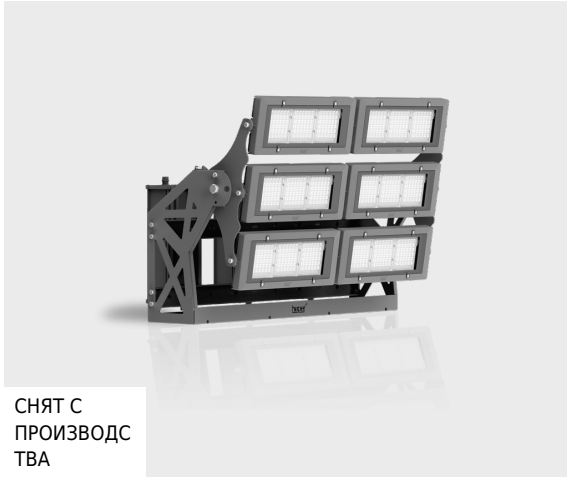


REGIO 6 Module

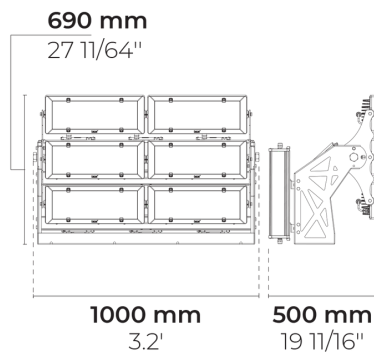
CE EAC UK CA IK08 IP66



LF8032.526-EN-N2-700-957-EN-C1



СНЯТ С
ПРОИЗВОДС
ТВА



Вариант

Поток доставляемых люменов	161279 lm
Номинальная входная мощность	1375 W
Цветовая температура	5700 K CRI 90
Эффективность светильника	117 lm/W
Лампа	648 LED
Порог цветоразличения	4 SDCM
Срок службы L90B50 (час)	>102,000
Срок службы L80B50 (час)	>102,000

Опции

Техническая информация

Монтаж	Поверхность монтируется с помощью кронштейна
Угол наклона	+45°/-45°
Корпус	Коррозионно-стойкий алюминиевый корпус морского класса
Отделка	Предварительная обработка хроматом с последующим электростатическим порошковым покрытием
Крепёж	Нержавеющая сталь (марка 304)
Прокладка	Силиконовая резина
Линза / Отражатель	Линзы ПММА с высокой оптической эффективностью
Стекло / Диффузор	Закаленное безопасное стекло
Защита от ударов	IK08
Защита от проникновения	IP66
Входное напряжение	220-240V 50/60Hz
Класс изоляции	Class I
Вес	58.18 kg
Светодиодный модуль	Светодиоды высокой мощности на печатной плате с металлическим сердечником
Пускатель	Внешний светодиодный пускатель
Защита пускателя от перенапряжения	10/10 kV
Коэффициент мощности	> 0.99
Через проводку	Один кабельный ввод
Рабочая температура	-40...50°C
Кабель	1 м гибкого кабеля
Notes	По поводу наличия этого изделия свяжитесь с отделом продаж.




HPR Pazarlama A.Ş.
Başkent OSB 22. Cd. No: 2, Malıköy, Temelli,
Sincan, 06909 Ankara, Turkey
+90 312 267 54 30
info@hepergroup.com

HEPER Europe GmbH
Ahornweg 5a, 58675
Nemer, Germany
+49 237 2901 2975
infoEU@hepergroup.com

Мы оставляем за собой право изменять технические характеристики без предварительного письменного уведомления. Издание: 02.07.2024. Для получения текущей версии посетите heperlighting.com. Все значения потока (допуск ±7%) и мощности (допуск ±10%) получены в соответствии с соответствующими стандартами IES, CIE и применимыми стандартами.

Название проекта		Тип		Количество	
Дата		Примечание			

LF8032.526-EN-N2-700-957-__-EN-C1-__-__-__

Распределение света	Номинальная входная мощность	Цветовая температура	Контроль	Цвета изделия
[] - 26°	[700] 1375 W	[957] 5700 K CRI 90	[ONOFF] On/Off	[HM3]  Антрацитово-серый
[EL] Эллиптический - 15x40°		[827] 2700 K CRI 80	[DALI] DALI	[HM4]  Светло-серый
[N] Узкий - 22°		[830] 3000 K CRI 80		[CC]  Индивидуальный цвет (укажите код RAL)
[MN] Средний узкий - 30°		[740] 4000 K CRI 70		
[M] Средний - 50°		[840] 4000 K CRI 80		
[W] Широкий - 111°				
Дополнительно				
Проконсультируйтесь с заводом-изготовителем				
[UNI] 120-277V 50/60Hz				
Варианты корпуса светильника				
[DPC] Двойное порошковое покрытие				