


REGIO 6 Module

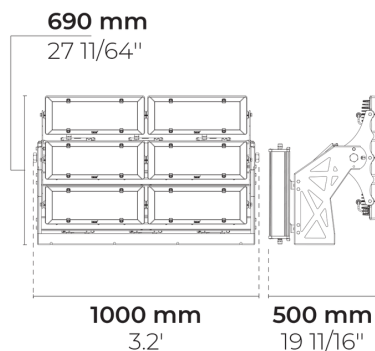
CE UK CA IK08 IP66 



LF8032.526-EN-N2-700-957-EN-C1



EINGESTELLT



Variante

| | |
|------------------------------------|---------------|
| Bemessungslichtstrom | 161279 lm |
| Bemessungsleistung | 1375 W |
| Farbtemperatur | 5700 K CRI 90 |
| Leuchteneffizienz | 117 lm/W |
| Lampe | 648 LED |
| MacAdam-Ellipse | 4 SDCM |
| Lebensdauer L90B50 (Stunde) | >102,000 |
| Lebensdauer L80B50 (Stunde) | >102,000 |

Optionen

Technische Information

| | |
|------------------------------|----------------------------------------------------------------------------------------------|
| Montage | Aufputzmontage über eine Halterung |
| Klappwinkel | +45°/-45° |
| Gehäuse | Korrosionsbeständiges Aluminiumgehäuse in Marinequalität |
| Beschichtung | Vorbehandlung zur Chromatummwandlung mit anschließender elektrostatischer Pulverbeschichtung |
| Verbindungselemente | Rostfreier Edelstahl (Qualität 304) |
| Dichtung | Silikongummi |
| Linse/Reflektor | PMMA Linse mit hoher optischer Effizienz |
| Glas/Diffuser | Getempertes Sicherheitsglas |
| IK-Schutzart | IK08 |
| IP-Schutzart | IP66 |
| Eingangsspannung | 220-240V 50/60Hz |
| Isolationsklasse | Class I |
| Gewicht | 58.18 kg |
| LED Modul | Hochleistungs LEDs auf Metallkern-PCB |
| Treiber | Externer LED Treiber |
| Überspannungsschutz | 10/10 kV |
| Leistungsfaktor | > 0.99 |
| Durchgangsverdrahtung | Einführung für 1 Kabel |
| Betriebstemperatur | -40...50°C |
| Kabel | 1,0m flexibles Kabel |
| Notes | Bitte kontaktieren Sie die Verkaufsabteilung bezüglich der Verfügbarkeit dieses Produktes. |




HPR Pazarlama A.Ş.
Başkent OSB 22. Cd. No: 2, Malıköy, Temelli,
Sincan, 06909 Ankara, Turkey
+90 312 267 54 30
info@hepergroup.com

HEPER Europe GmbH
Ahornweg 5a, 58675
Hemer, Germany
+49 237 2901 2975
infoEU@hepergroup.com

Wir behalten uns das Recht vor, Spezifikationen ohne vorhergehende schriftliche Mitteilung zu ändern. Edition: 02.07.2024. Für die aktuelle Version besuchen Sie bitte heperlighting.com. Alle Helligkeits- ($\pm 7\%$ Toleranz) und Leistungswerte ($\pm 10\%$ Toleranz) sind laut den entsprechenden IES, CIE und geltenden Normen abgeleitet worden.

| | | | | | |
|-------------|--|-----------|--|-------|--|
| Projektname | | Art | | Menge | |
| Datum | | Anmerkung | | | |

LF8032.526-EN-N2-700-957-__-EN-C1-__-__-__

| Lichtverteilung | Bemessungsleistung | Farbtemperatur | Steuerung | Produktfarben |
|------------------------------------|------------------------|-------------------------------|--------------------------|--------------------------------------------------------------------------------------------------------------------------------------------------------------------------|
| [I] - 26° | [700] 1375 W | [957] 5700 K CRI 90 | [ONOFF] On/Off | [HM3]  Anthrazitgrau |
| [EL] Elliptisch - 15x40° | | [827] 2700 K CRI 80 | [DALI] DALI | [HM4]  Hellgrau |
| [N] Eng - 22° | | [830] 3000 K CRI 80 | | [CC]  Kundenspezifische farben (Bitte geben Sie die RAL Nummer an) |
| [MN] Medium, eng - 30° | | [740] 4000 K CRI 70 | | |
| [M] Medium - 50° | | [840] 4000 K CRI 80 | | |
| [W] Breit - 111° | | | | |

Sonderausstattungen

Bitte kontaktieren Sie uns

[UNI]
120-277V 50/60Hz

Leuchtenkörperoptionen

[DPC]
Doppelte
elektrostatische
Lackierung