

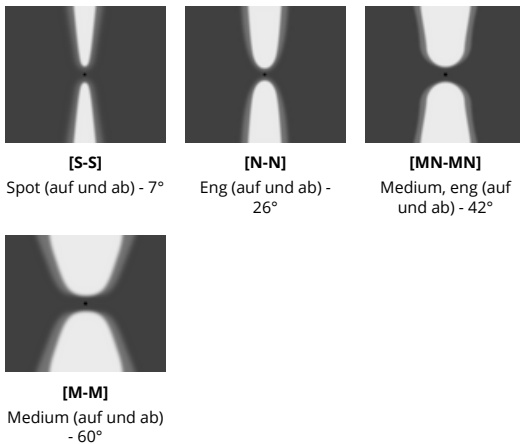
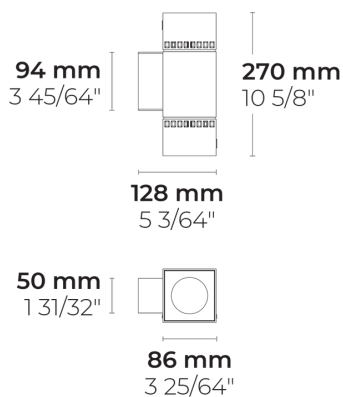
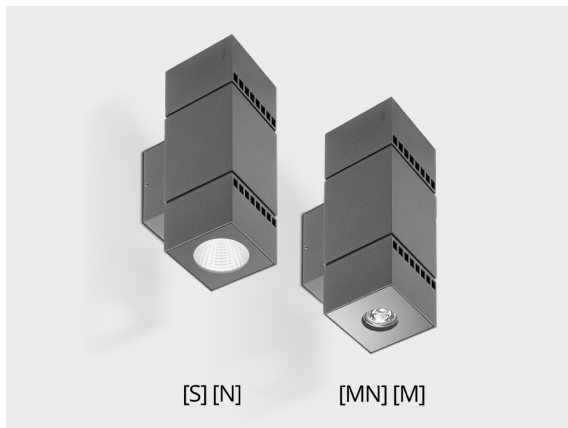
# VEGA S W Duo

LW7037.519-EN

CE UK CA IK07 IP65



heper



## Varianten

<b>Lichtverteilung</b>	[S-S] 7°, [N-N] 26°, [MN-MN] 42°, [M-M] 60°
<b>Bemessungslichtstrom</b>	1204 - 2038 lm
<b>Bemessungsleistung</b>	18 W
<b>Farbtemperatur</b>	2700 K CRI 80, 3000 K CRI 80, 4000 K CRI 70, 4000 K CRI 80
<b>BUG-Bewertung</b>	B1-U0-G0, B1-U1-G0
<b>Lebensdauer L90B50 (Stunde)</b>	>72, 600
<b>Lebensdauer L80B50 (Stunde)</b>	>72, 600

## Optionen

<b>Steuerung</b>	On/Off, DALI
<b>Produktfarben</b>	

## Sonderausstattungen

<b>Bitte kontaktieren Sie uns</b>	120-277V 50/60Hz
<b>Leuchtenkörperoptionen</b>	Doppelte elektrostatische Lackierungen

## Technische Information

<b>Montage</b>	Wandmontage
<b>Gehäuse</b>	Korrosionsbeständiges Aluminiumgehäuse in Marinequalität
<b>Beschichtung</b>	Vorbehandlung zur Chromatumwandlung mit anschließender elektrostatischer Pulverbeschichtung
<b>Verbindungselemente</b>	Rostfreier Edelstahl (Qualität 304)
<b>Dichtung</b>	Flüssiges Silikon
<b>Linse/Reflektor</b>	Facettenreicher Mikroreflektor [S] [N], PMMA Linse mit hoher optischer Effizienz [MN] [M] Getempertes Sicherheitsglas
<b>Glas/Diffuser</b>	
<b>IK-Schutzart</b>	IK07
<b>IP-Schutzart</b>	IP65
<b>Eingangsspannung</b>	220-240V 50/60Hz
<b>Isolationsklasse</b>	Class I
<b>Gewicht</b>	2.56 kg
<b>LED Modul</b>	Hochleistungs LEDs (Multi-Chip) auf Metallkern-PCB
<b>Treiber</b>	Eingebauter LED Treiber
<b>Überspannungsschutz</b>	2/2 kV
<b>Leistungsfaktor</b>	> 0.90
<b>Durchgangsverdrahtung</b>	Einführung für 1 Kabel
<b>Betriebstemperatur</b>	-40...50°C
<b>Kabel</b>	0,2m flexibles Kabel
<b>Notes</b>	Bitte wenden Sie sich an das Werk für Kombinationen unterschiedlicher Lichtverteilungen.

HPR Pazarlama A.Ş.  
Başkent OSB 22. Cd. No: 2, Malıköy, Temelli,  
Sincan, 06909 Ankara, Turkey  
+90 312 267 54 30  
info@hepergroup.com

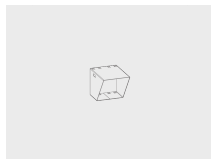
HEPER Europe GmbH  
Ahornweg 5a, 58675  
Hemer, Germany  
+49 237 2901 2975  
infoEU@hepergroup.com

Wir behalten uns das Recht vor, Spezifikationen ohne vorhergehende schriftliche Mitteilung zu ändern. Edition: 23.02.2024. Für die aktuelle Version besuchen Sie bitte heperlighting.com. Alle Helligkeits- (±%7 Toleranz) und Leistungswerte (±%10 Toleranz) sind laut den entsprechenden IES, CIE und geltenden Normen abgeleitet worden.

## Zubehör (Bitte separat bestellen)

---

Optische Zubehöre



**Visor for VEGA S**

100708016

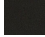






**HPR Pazarlama A.Ş.**  
Başkent OSB 22. Cd. No: 2, Malıköy, Temelli,  
Sincan, 06909 Ankara, Turkey  
+90 312 267 54 30  
info@hepergroup.com

**HEPER Europe GmbH**  
Ahornweg 5a, 58675  
Hemer, Germany  
+49 237 2901 2975  
infoEU@hepergroup.com

Wir behalten uns das Recht vor, Spezifikationen ohne vorhergehende schriftliche Mitteilung zu ändern. Edition: 23.02.2024. Für die aktuelle Version besuchen Sie bitte heperlighting.com. Alle Helligkeits- ( $\pm 7\%$  Toleranz) und Leistungswerte ( $\pm 10\%$  Toleranz) sind laut den entsprechenden IES, CIE und geltenden Normen abgeleitet worden.

Projektname		Art		Menge	
Datum		Anmerkung			

**LW7037.519-EN-\_\_-\_\_-\_\_-\_\_-EN-C1-\_\_-\_\_-\_\_**

Lichtverteilung	Bemessungsleistung	Farbtemperatur	Steuerung	Produktfarben
<b>[S-S]</b> Spot (auf und ab) - 7°  <b>[N-N]</b> Eng (auf und ab) - 26°  <b>[MN-MN]</b> Medium, eng (auf und ab) - 42°  <b>[M-M]</b> Medium (auf und ab) - 60°	<b>[700]</b> 18 W	<b>[827]</b> 2700 K CRI 80  <b>[830]</b> 3000 K CRI 80  <b>[740]</b> 4000 K CRI 70  <b>[840]</b> 4000 K CRI 80	<b>[ONOFF]</b> On/Off  <b>[DALI]</b> DALI	<b>[HM1]</b>  Schwarz  <b>[HM2]</b>  Dunkelgrau  <b>[HM3]</b>  Anthrazitgrau  <b>[HM4]</b>  Hellgrau  <b>[HM5]</b>  Weiß  <b>[HM6]</b>  Bronze  <b>[CC]</b>  Kundenspezifische farben (Bitte geben Sie die RAL Nummer an)
<b>Sonderausstattungen</b>	<b>Zubehör (<i>Bitte separat bestellen</i>)</b>			
<b>Bitte kontaktieren Sie uns</b>	<b>Optische Zubehöre</b>			
<b>[UNI]</b> 120-277V 50/60Hz	<b>[100708016]</b> Visor for VEGA S			
<b>Leuchtenkörperoptionen</b>				
<b>[DPC]</b> Doppelte elektrostatische Lackierung				

Variantencode	Lichtverteilung	Bemessungslichtstrom	Bemessungsleistung	Farbtemperatur	Steuerung
LW7037.519-EN-S-S-700-740	[S-S] Spot (auf und ab) - 7°	2038 lm	18 W	4000 K CRI 70	On/Off, DALI
LW7037.519-EN-S-S-700-827	[S-S] Spot (auf und ab) - 7°	1678 lm	18 W	2700 K CRI 80	On/Off, DALI
LW7037.519-EN-S-S-700-830	[S-S] Spot (auf und ab) - 7°	1888 lm	18 W	3000 K CRI 80	On/Off, DALI
LW7037.519-EN-S-S-700-840	[S-S] Spot (auf und ab) - 7°	1906 lm	18 W	4000 K CRI 80	On/Off, DALI
LW7037.519-EN-N-N-700-740	[N-N] Eng (auf und ab) - 26°	2038 lm	18 W	4000 K CRI 70	On/Off, DALI
LW7037.519-EN-N-N-700-827	[N-N] Eng (auf und ab) - 26°	1678 lm	18 W	2700 K CRI 80	On/Off, DALI
LW7037.519-EN-N-N-700-830	[N-N] Eng (auf und ab) - 26°	1698 lm	18 W	3000 K CRI 80	On/Off, DALI
LW7037.519-EN-N-N-700-840	[N-N] Eng (auf und ab) - 26°	1906 lm	18 W	4000 K CRI 80	On/Off, DALI
LW7037.519-EN-MN-MN-700-740	[MN-MN] Medium, eng (auf und ab) - 42°	1640 lm	18 W	4000 K CRI 70	On/Off, DALI
LW7037.519-EN-MN-MN-700-827	[MN-MN] Medium, eng (auf und ab) - 42°	1350 lm	18 W	2700 K CRI 80	On/Off, DALI
LW7037.519-EN-MN-MN-700-830	[MN-MN] Medium, eng (auf und ab) - 42°	1367 lm	18 W	3000 K CRI 80	On/Off, DALI
LW7037.519-EN-MN-MN-700-840	[MN-MN] Medium, eng (auf und ab) - 42°	1534 lm	18 W	4000 K CRI 80	On/Off, DALI
LW7037.519-EN-M-M-700-740	[M-M] Medium (auf und ab) - 60°	1463 lm	18 W	4000 K CRI 70	On/Off, DALI
LW7037.519-EN-M-M-700-827	[M-M] Medium (auf und ab) - 60°	1204 lm	18 W	2700 K CRI 80	On/Off, DALI
LW7037.519-EN-M-M-700-830	[M-M] Medium (auf und ab) - 60°	1219 lm	18 W	3000 K CRI 80	On/Off, DALI
LW7037.519-EN-M-M-700-840	[M-M] Medium (auf und ab) - 60°	1368 lm	18 W	4000 K CRI 80	On/Off, DALI