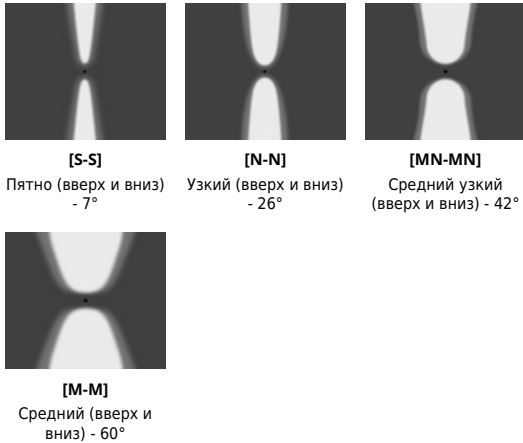
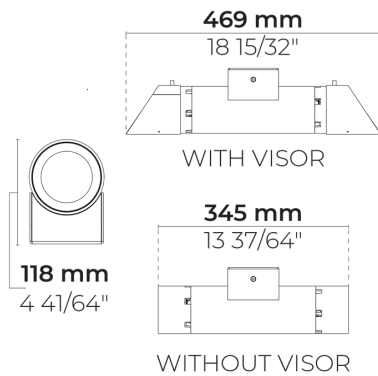
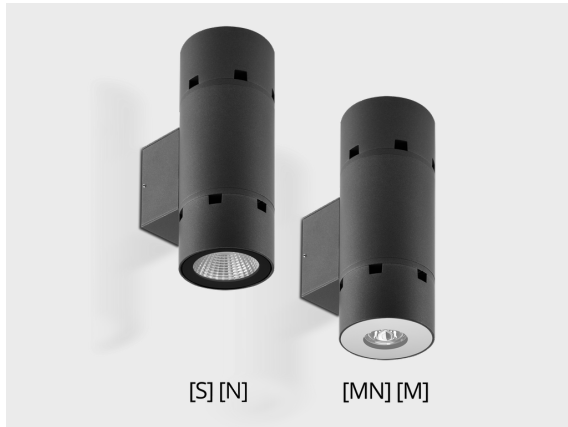


PUNTO S W Duo

LW7036.519-EN

CE UK CA IK08 IP65

heper



Варианты

Распределение света	[S-S] 7°, [N-N] 26°, [MN-MN] 42°, [M-M] 60°
Поток доставляемых люменов	1204 - 2038 lm
Номинальная входная мощность	18 W
Цветовая температура	2700 K CRI 80, 3000 K CRI 80, 4000 K CRI 70, 4000 K CRI 80
Рейтинг ошибок	B1-U0-G0, B1-U1-G0
Срок службы L90B50 (час)	>72, 600
Срок службы L80B50 (час)	>72, 600

Опции

Контроль	On/Off, DALI
Цвета изделия	

Дополнительно

Проконсультируйтесь с заводом-изготовителем	120-277V 50/60Hz
---	------------------

Техническая информация

Монтаж	Настенный монтаж
Корпус	Коррозионно-стойкий алюминиевый корпус морского класса
Отделка	Предварительная обработка хроматом с последующим электростатическим порошковым покрытием
Крепеж	Нержавеющая сталь (марка 304)
Прокладка	Силиконовая резина
Линза / Отражатель	Алюминиевое покрытие с высоким коэффициентом отражения [S] [N], линза ПММА с высокой оптической эффективностью [MN] [M]
Стекло / Диффузор	Закаленное безопасное стекло
Защита от ударов	IK08
Защита от проникновения	IP65
Входное напряжение	220-240V 50/60Hz
Класс изоляции	Class I
Вес	1.51 kg
Светодиодный модуль	Многокристалльные светодиоды высокой мощности на печатной плате с металлическим сердечником
Пускатель	Внутренний светодиодный пускатель
Защита пускателя от перенапряжения	2/2 kV
Коэффициент мощности	> 0.90
Через проводку	Один кабельный ввод
Рабочая температура	-40...50°C
Кабель	0.2 м гибкого кабеля
Notes	Пожалуйста, проконсультируйтесь с заводом по поводу комбинаций разного рассеивания луча.

HPR Pazarlama A.Ş.
Başkent OSB 22. Cd. No: 2, Malıköy, Temelli,
Sincan, 06909 Ankara, Turkey
+90 312 267 54 30
info@hepergroup.com

HEPER Europe GmbH
Ahornweg 5a, 58675
Nemer, Germany
+49 237 2901 2975
infoEU@hepergroup.com

Мы оставляем за собой право изменять технические характеристики без предварительного письменного уведомления. Издание: 27.07.2023. Для получения текущей версии посетите heperlighting.com. Все значения потока (допуск ±7%) и мощности (допуск ±10%) получены в соответствии с соответствующими стандартами IES, CIE и применимыми стандартами.

Аксессуары (Заказывается отдельно)

Оптические
принадлежности



Visor for PUNTO S








007502282

HPR Pazarlama A.Ş.
Başkent OSB 22. Cd. No: 2, Malıköy, Temelli,
Sincan, 06909 Ankara, Turkey
+90 312 267 54 30
info@hepergroup.com

HEPER Europe GmbH
Ahornweg 5a, 58675
Hemer, Germany
+49 237 2901 2975
infoEU@hepergroup.com

Мы оставляем за собой право изменять
технические характеристики без
предварительного письменного уведомления.
Издание: 27.07.2023. Для получения текущей
версии посетите heperlighting.com. Все
значения потока (допуск $\pm 7\%$) и мощности
(допуск $\pm 10\%$) получены в соответствии с
соответствующими стандартами IES, CIE и
применимыми стандартами.

Название проекта		Тип		Количество	
Дата		Примечание			
LW7036.519-EN-___-___-___-___-EN-C1-___-___					

Распределение света	Номинальная входная мощность	Цветовая температура	Контроль	Цвета изделия
<p>[S-S] Пятно (вверх и вниз) - 7°</p> <p>[N-N] Узкий (вверх и вниз) - 26°</p> <p>[MN-MN] Средний узкий (вверх и вниз) - 42°</p> <p>[M-M] Средний (вверх и вниз) - 60°</p>	<p>[700] 18 W</p>	<p>[827] 2700 K CRI 80</p> <p>[830] 3000 K CRI 80</p> <p>[740] 4000 K CRI 70</p> <p>[840] 4000 K CRI 80</p>	<p>[ONOFF] On/Off</p> <p>[DALI] DALI</p>	<p>[HM1]  Черный</p> <p>[HM2]  Темно-серый</p> <p>[HM3]  Антрацитово-серый</p> <p>[HM4]  Светло-серый</p> <p>[HM5]  Белый</p> <p>[HM6]  Бронза</p> <p>[CC]  Индивидуальный цвет (укажите код RAL)</p>
Дополнительно	Аксессуары (Заказывается отдельно)			
Проконсультируйтесь с заводом-изготовителем	Оптические принадлежности			
[UNI] 120-277V 50/60Hz	[007502282] Visor for PUNTO S			

Код варианта	Распределение света	Поток доставляемых люменов	Номинальная входная мощность	Цветовая температура	Контроль
LW7036.519-EN-S-S-700-740	[S-S] Пятно (вверх и вниз) - 7°	2038 lm	18 W	4000 K CRI 70	On/Off, DALI
LW7036.519-EN-S-S-700-827	[S-S] Пятно (вверх и вниз) - 7°	1678 lm	18 W	2700 K CRI 80	On/Off, DALI
LW7036.519-EN-S-S-700-830	[S-S] Пятно (вверх и вниз) - 7°	1888 lm	18 W	3000 K CRI 80	On/Off, DALI
LW7036.519-EN-S-S-700-840	[S-S] Пятно (вверх и вниз) - 7°	1906 lm	18 W	4000 K CRI 80	On/Off, DALI
LW7036.519-EN-N-N-700-740	[N-N] Узкий (вверх и вниз) - 26°	2038 lm	18 W	4000 K CRI 70	On/Off, DALI
LW7036.519-EN-N-N-700-827	[N-N] Узкий (вверх и вниз) - 26°	1678 lm	18 W	2700 K CRI 80	On/Off, DALI
LW7036.519-EN-N-N-700-830	[N-N] Узкий (вверх и вниз) - 26°	1698 lm	18 W	3000 K CRI 80	On/Off, DALI
LW7036.519-EN-N-N-700-840	[N-N] Узкий (вверх и вниз) - 26°	1906 lm	18 W	4000 K CRI 80	On/Off, DALI
LW7036.519-EN-MN-MN-700-740	[MN-MN] Средний узкий (вверх и вниз) - 42°	1640 lm	18 W	4000 K CRI 70	On/Off, DALI
LW7036.519-EN-MN-MN-700-827	[MN-MN] Средний узкий (вверх и вниз) - 42°	1350 lm	18 W	2700 K CRI 80	On/Off, DALI
LW7036.519-EN-MN-MN-700-830	[MN-MN] Средний узкий (вверх и вниз) - 42°	1367 lm	18 W	3000 K CRI 80	On/Off, DALI
LW7036.519-EN-MN-MN-700-840	[MN-MN] Средний узкий (вверх и вниз) - 42°	1534 lm	18 W	4000 K CRI 80	On/Off, DALI
LW7036.519-EN-M-M-700-740	[M-M] Средний (вверх и вниз) - 60°	1463 lm	18 W	4000 K CRI 70	On/Off, DALI
LW7036.519-EN-M-M-700-827	[M-M] Средний (вверх и вниз) - 60°	1204 lm	18 W	2700 K CRI 80	On/Off, DALI
LW7036.519-EN-M-M-700-830	[M-M] Средний (вверх и вниз) - 60°	1219 lm	18 W	3000 K CRI 80	On/Off, DALI
LW7036.519-EN-M-M-700-840	[M-M] Средний (вверх и вниз) - 60°	1368 lm	18 W	4000 K CRI 80	On/Off, DALI