

# DOMINO W AFX 2 Module

LW7031.862-EN

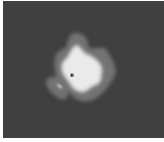
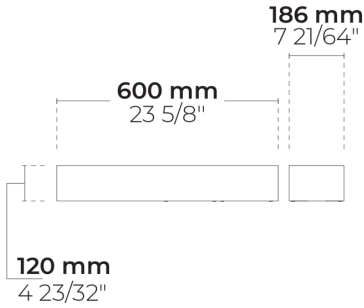


IK08 IP66



YENİ

HIZLI SEVKİYAT



[P4]

Özel yaya yolu dağılımı - 20x78°



[T1]

Tip I, Asimetrik, Kenara ışık atışı - 111x48°



[T2]

Tip II, Asimetrik, Kenara ışık atışı - 133x48°



[T2-2]

Tip II, Asimetrik, Kenara ışık atışı - 149x54°



[T3]

Tip III, Asimetrik, Kenara ışık atışı - 143x63°



[T4]

Tip IV, Asimetrik, İleri ışık atışı - 117x64°



[T5]

Tip V, Simetrik - 117°

## Varyantlar

<b>Işık dağılımı</b>	[P4] 20x78°, [T1] 111x48°, [T2] 133x48°, [T2-2] 149x54°, [T3] 143x63°, [T4] 117x64°, [T5] 117°
<b>Işık çıkış akısı</b>	3785 - 9085 lm
<b>Ölçülen giriş gücü</b>	34 - 67 W
<b>Renk sıcaklığı</b>	2700 K CRI 80, 3000 K CRI 80, 4000 K CRI 70, 4000 K CRI 80
<b>BUG derecelendirmesi</b>	B1-U0-G1, B2-U0-G1, B2-U1-G1, B3-U0-G1, B1-U0-G0, B1-U1-G1, B2-U0-G0, B3-U0-G0
<b>Ömür L90B50 (saat)</b>	>102, 000
<b>Ömür L80B50 (saat)</b>	>102, 000

## Seçenekler

**Kontrol**

On/Off, DALI, AutoDIM, StepDIM

**Ürün renkleri**



## Ekstralar

<b>Işık çıkışı</b>	Backlight Shield
<b>Fabrikaya danışın</b>	120-277V 50/60Hz
<b>Armatür gövde seçenekleri</b>	Çifte elektrostatik boyama

## Teknik bilgi

**Montaj**

Yüzey ve duvara monte edilebilir

**Gövde**

Korozyona dayanıklı, denizcilik sınıfı alüminyum gövde

**Yüzey**

Kromat dönüşüm ön işlemi ve ardından elektrostatik toz boya

**Bağlantı elemanları**

Paslanmaz çelik (304 sınıfı)

**Conta**

Sıvı silikon

**Lens / Reflektör**

Yüksek optik verimli PMMA lens

**Cam / Difüzör**

Temperli emniyet camı

**Darbe koruması**

IK08

**Koruma sınıfı**

IP66

**Giriş gerilimi**

220-240V 50/60Hz

**Yalıtım sınıfı**

Class I

**Ağırlık**

7.75 kg

**LED modül**

PCB üzerine entegre edilmiş yüksek güçlü LEDler

**Sürücü**

Dahili LED Sürücü

**Sürücü aşırı gerilim**

10/6 kV

**koruması**

> 0.95

**Güç faktörü**

Tek kablo girişi

**Seri kablolama**

-40...50°C

**Çalışma sıcaklığı**

0.2 m esnek kablo

**Kablo**

20\*16\*100 cm

**Ambalaj kutusu**

boyutları

HPR Pazarlama A.Ş.

Başkent OSB 22. Cd. No: 2, Malıköy, Temelli, Sincan, 06909

Ankara, Turkey

+90 312 267 54 30

info@hepergroup.com

Yazılı uyarı olmadan teknik detayları değiştirme hakkımızı gizli tutuyoruz. Versiyon: 19.04.2024. Güncel versiyon için ziyaret edin: heperlighting.com. Tüm ışık akısı (±%7 tolerans) ve güç değerleri (±%10 tolerans) IES, CIE ve diğer uygulanabilir standartlara uygun olarak çıkarılmıştır.

Proje ismi		Tip		Miktar	
Tarih		Not			
<b>LW7031.862-EN- - - - -EN-C1- - - - -</b>					

Işık dağılımı	Ölçülen giriş gücü	Renk sıcaklığı	Kontrol	Ürün renkleri
<b>[P4]</b> Özel yaya yolu dağılımı - 20x78°	<b>[350]</b> 34 W	<b>[827]</b> 2700 K CRI 80	<b>[ONOFF]</b> On/Off	<b>[HM1]</b> Siyah
<b>[T1]</b> Tip I, Asimetrik, Kenara ışık atışı - 111x48°	<b>[500]</b> 48 W	<b>[830]</b> 3000 K CRI 80	<b>[DALI]</b> DALI	<b>[HM2]</b> Koyu gri
<b>[T2]</b> Tip II, Asimetrik, Kenara ışık atışı - 133x48°	<b>[700]</b> 67 W	<b>[740]</b> 4000 K CRI 70	<b>[AUTO]</b> AutoDIM	<b>[HM3]</b> Antrasit gri
<b>[T2-2]</b> Tip II, Asimetrik, Kenara ışık atışı - 149x54°		<b>[840]</b> 4000 K CRI 80	<b>[STEP]</b> StepDIM	<b>[HM4]</b> Açık gri
<b>[T3]</b> Tip III, Asimetrik, Kenara ışık atışı - 143x63°				<b>[HM5]</b> Beyaz
<b>[T4]</b> Tip IV, Asimetrik, İleri ışık atışı - 117x64°				<b>[HM6]</b> Bronz
<b>[T5]</b> Tip V, Simetrik - 117°				<b>[CC]</b> Özel renk (Lütfen RAL kodunu belirtin)

<b>Ekstralar</b>
<b>Işık çıkışı</b>
<b>[BS]</b> Backlight Shield
<b>Fabrikaya danışın</b>
<b>[UNI]</b> 120-277V 50/60Hz
<b>Armatür gövde seçenekleri</b>
<b>[DPC]</b> Çifte elektrostatik boyama

Varyant kodu	Işık dağılımı	Işık çıkış akısı	Ölçülen giriş gücü	Renk sıcaklığı	Kontrol
LW7031.862-EN-T1-350-740	[T1] Tip I, Asimetrik, Kenara ışık atışı - 111x48°	4830 lm	34 W	4000 K CRI 70	On/Off, DALI, AutoDIM, StepDIM
LW7031.862-EN-T1-350-827	[T1] Tip I, Asimetrik, Kenara ışık atışı - 111x48°	4235 lm	34 W	2700 K CRI 80	On/Off, DALI, AutoDIM, StepDIM
LW7031.862-EN-T1-350-830	[T1] Tip I, Asimetrik, Kenara ışık atışı - 111x48°	4235 lm	34 W	3000 K CRI 80	On/Off, DALI, AutoDIM, StepDIM
LW7031.862-EN-T1-350-840	[T1] Tip I, Asimetrik, Kenara ışık atışı - 111x48°	4235 lm	34 W	4000 K CRI 80	On/Off, DALI, AutoDIM, StepDIM
LW7031.862-EN-T1-500-740	[T1] Tip I, Asimetrik, Kenara ışık atışı - 111x48°	6785 lm	48 W	4000 K CRI 70	On/Off, DALI, AutoDIM, StepDIM
LW7031.862-EN-T1-500-827	[T1] Tip I, Asimetrik, Kenara ışık atışı - 111x48°	5790 lm	48 W	2700 K CRI 80	On/Off, DALI, AutoDIM, StepDIM
LW7031.862-EN-T1-500-830	[T1] Tip I, Asimetrik, Kenara ışık atışı - 111x48°	5790 lm	48 W	3000 K CRI 80	On/Off, DALI, AutoDIM, StepDIM
LW7031.862-EN-T1-500-840	[T1] Tip I, Asimetrik, Kenara ışık atışı - 111x48°	5790 lm	48 W	4000 K CRI 80	On/Off, DALI, AutoDIM, StepDIM
LW7031.862-EN-T1-700-740	[T1] Tip I, Asimetrik, Kenara ışık atışı - 111x48°	8925 lm	67 W	4000 K CRI 70	On/Off, DALI, AutoDIM, StepDIM
LW7031.862-EN-T1-700-827	[T1] Tip I, Asimetrik, Kenara ışık atışı - 111x48°	7500 lm	67 W	2700 K CRI 80	On/Off, DALI, AutoDIM, StepDIM
LW7031.862-EN-T1-700-830	[T1] Tip I, Asimetrik, Kenara ışık atışı - 111x48°	7500 lm	67 W	3000 K CRI 80	On/Off, DALI, AutoDIM, StepDIM
LW7031.862-EN-T1-700-840	[T1] Tip I, Asimetrik, Kenara ışık atışı - 111x48°	7500 lm	67 W	4000 K CRI 80	On/Off, DALI, AutoDIM, StepDIM
LW7031.862-EN-T2-350-740	[T2] Tip II, Asimetrik, Kenara ışık atışı - 133x48°	4510 lm	34 W	4000 K CRI 70	On/Off, DALI, AutoDIM, StepDIM
LW7031.862-EN-T2-350-827	[T2] Tip II, Asimetrik, Kenara ışık atışı - 133x48°	3955 lm	34 W	2700 K CRI 80	On/Off, DALI, AutoDIM, StepDIM
LW7031.862-EN-T2-350-830	[T2] Tip II, Asimetrik, Kenara ışık atışı - 133x48°	3955 lm	34 W	3000 K CRI 80	On/Off, DALI, AutoDIM, StepDIM
LW7031.862-EN-T2-350-840	[T2] Tip II, Asimetrik, Kenara ışık atışı - 133x48°	3955 lm	34 W	4000 K CRI 80	On/Off, DALI, AutoDIM, StepDIM
LW7031.862-EN-T2-500-740	[T2] Tip II, Asimetrik, Kenara ışık atışı - 133x48°	6880 lm	48 W	4000 K CRI 70	On/Off, DALI, AutoDIM, StepDIM
LW7031.862-EN-T2-500-827	[T2] Tip II, Asimetrik, Kenara ışık atışı - 133x48°	5870 lm	48 W	2700 K CRI 80	On/Off, DALI, AutoDIM, StepDIM
LW7031.862-EN-T2-500-830	[T2] Tip II, Asimetrik, Kenara ışık atışı - 133x48°	5870 lm	48 W	3000 K CRI 80	On/Off, DALI, AutoDIM, StepDIM
LW7031.862-EN-T2-500-840	[T2] Tip II, Asimetrik, Kenara ışık atışı - 133x48°	5870 lm	48 W	4000 K CRI 80	On/Off, DALI, AutoDIM, StepDIM

**HPR Pazarlama A.Ş.**

Başkent OSB 22. Cd. No: 2, Malıköy, Temelli, Sincan, 06909  
Ankara, Turkey  
+90 312 267 54 30  
info@hepergroup.com

Yazılı uyarı olmadan teknik detayları değiştirme hakkımızı gizli tutuyoruz. Versiyon: 19.04.2024. Güncel versiyon için ziyaret edin: [heperlighting.com](http://heperlighting.com). Tüm ışık akısı ( $\pm 7\%$  tolerans) ve güç değerleri ( $\pm 10\%$  tolerans) IES, CIE ve diğer uygulanabilir standartlara uygun olarak çıkarılmıştır.

LW7031.862-EN-T2-700-740	[T2] Tip II, Asimetrik, Kenara ışık atışı - 133x48°	9085 lm	67 W	4000 K CRI 70	On/Off, DALI, AutoDIM, StepDIM
LW7031.862-EN-T2-700-827	[T2] Tip II, Asimetrik, Kenara ışık atışı - 133x48°	6980 lm	67 W	2700 K CRI 80	On/Off, DALI, AutoDIM, StepDIM
LW7031.862-EN-T2-700-830	[T2] Tip II, Asimetrik, Kenara ışık atışı - 133x48°	6980 lm	67 W	3000 K CRI 80	On/Off, DALI, AutoDIM, StepDIM
LW7031.862-EN-T2-700-840	[T2] Tip II, Asimetrik, Kenara ışık atışı - 133x48°	6980 lm	67 W	4000 K CRI 80	On/Off, DALI, AutoDIM, StepDIM
LW7031.862-EN-T2-2-350-740	[T2] Tip II, Asimetrik, Kenara ışık atışı - 149x54°	4585 lm	34 W	4000 K CRI 70	On/Off, DALI, AutoDIM, StepDIM
LW7031.862-EN-T2-2-350-827	[T2] Tip II, Asimetrik, Kenara ışık atışı - 149x54°	4020 lm	34 W	2700 K CRI 80	On/Off, DALI, AutoDIM, StepDIM
LW7031.862-EN-T2-2-350-830	[T2] Tip II, Asimetrik, Kenara ışık atışı - 149x54°	4020 lm	34 W	3000 K CRI 80	On/Off, DALI, AutoDIM, StepDIM
LW7031.862-EN-T2-2-350-840	[T2] Tip II, Asimetrik, Kenara ışık atışı - 149x54°	4020 lm	34 W	4000 K CRI 80	On/Off, DALI, AutoDIM, StepDIM
LW7031.862-EN-T2-2-500-740	[T2] Tip II, Asimetrik, Kenara ışık atışı - 149x54°	6635 lm	48 W	4000 K CRI 70	On/Off, DALI, AutoDIM, StepDIM
LW7031.862-EN-T2-2-500-827	[T2] Tip II, Asimetrik, Kenara ışık atışı - 149x54°	5665 lm	48 W	2700 K CRI 80	On/Off, DALI, AutoDIM, StepDIM
LW7031.862-EN-T2-2-500-830	[T2] Tip II, Asimetrik, Kenara ışık atışı - 149x54°	5665 lm	48 W	3000 K CRI 80	On/Off, DALI, AutoDIM, StepDIM
LW7031.862-EN-T2-2-500-840	[T2] Tip II, Asimetrik, Kenara ışık atışı - 149x54°	5665 lm	48 W	4000 K CRI 80	On/Off, DALI, AutoDIM, StepDIM
LW7031.862-EN-T2-2-700-740	[T2] Tip II, Asimetrik, Kenara ışık atışı - 149x54°	8675 lm	67 W	4000 K CRI 70	On/Off, DALI, AutoDIM, StepDIM
LW7031.862-EN-T2-2-700-827	[T2] Tip II, Asimetrik, Kenara ışık atışı - 149x54°	7600 lm	67 W	2700 K CRI 80	On/Off, DALI, AutoDIM, StepDIM
LW7031.862-EN-T2-2-700-830	[T2] Tip II, Asimetrik, Kenara ışık atışı - 149x54°	7600 lm	67 W	3000 K CRI 80	On/Off, DALI, AutoDIM, StepDIM
LW7031.862-EN-T2-2-700-840	[T2] Tip II, Asimetrik, Kenara ışık atışı - 149x54°	7600 lm	67 W	4000 K CRI 80	On/Off, DALI, AutoDIM, StepDIM
LW7031.862-EN-T3-350-740	[T3] Tip III, Asimetrik, Kenara ışık atışı - 143x63°	4315 lm	34 W	4000 K CRI 70	On/Off, DALI, AutoDIM, StepDIM
LW7031.862-EN-T3-350-827	[T3] Tip III, Asimetrik, Kenara ışık atışı - 143x63°	3785 lm	34 W	2700 K CRI 80	On/Off, DALI, AutoDIM, StepDIM
LW7031.862-EN-T3-350-830	[T3] Tip III, Asimetrik, Kenara ışık atışı - 143x63°	3785 lm	34 W	3000 K CRI 80	On/Off, DALI, AutoDIM, StepDIM
LW7031.862-EN-T3-350-840	[T3] Tip III, Asimetrik, Kenara ışık atışı - 143x63°	3785 lm	34 W	4000 K CRI 80	On/Off, DALI, AutoDIM, StepDIM
LW7031.862-EN-T3-500-740	[T3] Tip III, Asimetrik, Kenara ışık atışı - 143x63°	6315 lm	48 W	4000 K CRI 70	On/Off, DALI, AutoDIM, StepDIM

**HPR Pazarlama A.Ş.**

Başkent OSB 22. Cd. No: 2, Malıköy, Temelli, Sincan, 06909  
Ankara, Turkey  
+90 312 267 54 30  
info@hepergroup.com

Yazılı uyarı olmadan teknik detayları değiştirme hakkımızı gizli tutuyoruz. Versiyon: 19.04.2024. Güncel versiyon için ziyaret edin: [heperlighting.com](http://heperlighting.com). Tüm ışık akısı ( $\pm 7\%$  tolerans) ve güç değerleri ( $\pm 10\%$  tolerans) IES, CIE ve diğer uygulanabilir standartlara uygun olarak çıkarılmıştır.

LW7031.862-EN-T3-500-827	[T3] Tip III, Asimetrik, Kenara ışık atışı - 143x63°	5390 lm	48 W	2700 K CRI 80	On/Off, DALI, AutoDIM, StepDIM
LW7031.862-EN-T3-500-830	[T3] Tip III, Asimetrik, Kenara ışık atışı - 143x63°	5390 lm	48 W	3000 K CRI 80	On/Off, DALI, AutoDIM, StepDIM
LW7031.862-EN-T3-500-840	[T3] Tip III, Asimetrik, Kenara ışık atışı - 143x63°	5390 lm	48 W	4000 K CRI 80	On/Off, DALI, AutoDIM, StepDIM
LW7031.862-EN-T3-700-740	[T3] Tip III, Asimetrik, Kenara ışık atışı - 143x63°	8240 lm	67 W	4000 K CRI 70	On/Off, DALI, AutoDIM, StepDIM
LW7031.862-EN-T3-700-827	[T3] Tip III, Asimetrik, Kenara ışık atışı - 143x63°	6980 lm	67 W	2700 K CRI 80	On/Off, DALI, AutoDIM, StepDIM
LW7031.862-EN-T3-700-830	[T3] Tip III, Asimetrik, Kenara ışık atışı - 143x63°	6980 lm	67 W	3000 K CRI 80	On/Off, DALI, AutoDIM, StepDIM
LW7031.862-EN-T3-700-840	[T3] Tip III, Asimetrik, Kenara ışık atışı - 143x63°	6980 lm	67 W	4000 K CRI 80	On/Off, DALI, AutoDIM, StepDIM
LW7031.862-EN-T4-350-740	[T4] Tip IV, Asimetrik, İleri ışık atışı - 117x64°	4520 lm	34 W	4000 K CRI 70	On/Off, DALI, AutoDIM, StepDIM
LW7031.862-EN-T4-350-827	[T4] Tip IV, Asimetrik, İleri ışık atışı - 117x64°	3965 lm	34 W	2700 K CRI 80	On/Off, DALI, AutoDIM, StepDIM
LW7031.862-EN-T4-350-830	[T4] Tip IV, Asimetrik, İleri ışık atışı - 117x64°	3965 lm	34 W	3000 K CRI 80	On/Off, DALI, AutoDIM, StepDIM
LW7031.862-EN-T4-350-840	[T4] Tip IV, Asimetrik, İleri ışık atışı - 117x64°	3965 lm	34 W	4000 K CRI 80	On/Off, DALI, AutoDIM, StepDIM
LW7031.862-EN-T4-500-740	[T4] Tip IV, Asimetrik, İleri ışık atışı - 117x64°	6565 lm	48 W	4000 K CRI 70	On/Off, DALI, AutoDIM, StepDIM
LW7031.862-EN-T4-500-827	[T4] Tip IV, Asimetrik, İleri ışık atışı - 117x64°	5605 lm	48 W	2700 K CRI 80	On/Off, DALI, AutoDIM, StepDIM
LW7031.862-EN-T4-500-830	[T4] Tip IV, Asimetrik, İleri ışık atışı - 117x64°	5605 lm	48 W	3000 K CRI 80	On/Off, DALI, AutoDIM, StepDIM
LW7031.862-EN-T4-500-840	[T4] Tip IV, Asimetrik, İleri ışık atışı - 117x64°	5605 lm	48 W	4000 K CRI 80	On/Off, DALI, AutoDIM, StepDIM
LW7031.862-EN-T4-700-740	[T4] Tip IV, Asimetrik, İleri ışık atışı - 117x64°	8705 lm	67 W	4000 K CRI 70	On/Off, DALI, AutoDIM, StepDIM
LW7031.862-EN-T4-700-827	[T4] Tip IV, Asimetrik, İleri ışık atışı - 117x64°	7255 lm	67 W	2700 K CRI 80	On/Off, DALI, AutoDIM, StepDIM
LW7031.862-EN-T4-700-830	[T4] Tip IV, Asimetrik, İleri ışık atışı - 117x64°	7255 lm	67 W	3000 K CRI 80	On/Off, DALI, AutoDIM, StepDIM
LW7031.862-EN-T4-700-840	[T4] Tip IV, Asimetrik, İleri ışık atışı - 117x64°	7255 lm	67 W	4000 K CRI 80	On/Off, DALI, AutoDIM, StepDIM
LW7031.862-EN-T5-350-740	[T5] Tip V, Simetrik - 117°	4690 lm	34 W	4000 K CRI 70	On/Off, DALI, AutoDIM, StepDIM
LW7031.862-EN-T5-350-827	[T5] Tip V, Simetrik - 117°	4115 lm	34 W	2700 K CRI 80	On/Off, DALI, AutoDIM, StepDIM

**HPR Pazarlama A.Ş.**

Başkent OSB 22. Cd. No: 2, Malıköy, Temelli, Sincan, 06909  
Ankara, Turkey  
+90 312 267 54 30  
info@hepergroup.com

Yazılı uyarı olmadan teknik detayları değiştirme hakkımızı gizli tutuyoruz. Versiyon: 19.04.2024. Güncel versiyon için ziyaret edin: [heperlighting.com](http://heperlighting.com). Tüm ışık akısı (±%7 tolerans) ve güç değerleri (±%10 tolerans) IES, CIE ve diğer uygulanabilir standartlara uygun olarak çıkarılmıştır.

LW7031.862-EN-T5-350-830	[T5] Tip V, Simetrik - 117°	4115 lm	34 W	3000 K CRI 80	On/Off, DALI, AutoDIM, StepDIM
LW7031.862-EN-T5-350-840	[T5] Tip V, Simetrik - 117°	4115 lm	34 W	4000 K CRI 80	On/Off, DALI, AutoDIM, StepDIM
LW7031.862-EN-T5-500-740	[T5] Tip V, Simetrik - 117°	6920 lm	48 W	4000 K CRI 70	On/Off, DALI, AutoDIM, StepDIM
LW7031.862-EN-T5-500-827	[T5] Tip V, Simetrik - 117°	5910 lm	48 W	2700 K CRI 80	On/Off, DALI, AutoDIM, StepDIM
LW7031.862-EN-T5-500-830	[T5] Tip V, Simetrik - 117°	5910 lm	48 W	3000 K CRI 80	On/Off, DALI, AutoDIM, StepDIM
LW7031.862-EN-T5-500-840	[T5] Tip V, Simetrik - 117°	5910 lm	48 W	4000 K CRI 80	On/Off, DALI, AutoDIM, StepDIM
LW7031.862-EN-T5-700-740	[T5] Tip V, Simetrik - 117°	8940 lm	67 W	4000 K CRI 70	On/Off, DALI, AutoDIM, StepDIM
LW7031.862-EN-T5-700-827	[T5] Tip V, Simetrik - 117°	7645 lm	67 W	2700 K CRI 80	On/Off, DALI, AutoDIM, StepDIM
LW7031.862-EN-T5-700-830	[T5] Tip V, Simetrik - 117°	7645 lm	67 W	3000 K CRI 80	On/Off, DALI, AutoDIM, StepDIM
LW7031.862-EN-T5-700-840	[T5] Tip V, Simetrik - 117°	7645 lm	67 W	4000 K CRI 80	On/Off, DALI, AutoDIM, StepDIM
LW7031.862-EN-P4-350-740	[P4] Özel yaya yolu dağılımı - 20x78°	4690 lm	34 W	4000 K CRI 70	On/Off, DALI, AutoDIM, StepDIM
LW7031.862-EN-P4-350-827	[P4] Özel yaya yolu dağılımı - 20x78°	4115 lm	34 W	2700 K CRI 80	On/Off, DALI, AutoDIM, StepDIM
LW7031.862-EN-P4-350-830	[P4] Özel yaya yolu dağılımı - 20x78°	4115 lm	34 W	3000 K CRI 80	On/Off, DALI, AutoDIM, StepDIM
LW7031.862-EN-P4-350-840	[P4] Özel yaya yolu dağılımı - 20x78°	4115 lm	34 W	4000 K CRI 80	On/Off, DALI, AutoDIM, StepDIM
LW7031.862-EN-P4-500-740	[P4] Özel yaya yolu dağılımı - 20x78°	6830 lm	48 W	4000 K CRI 70	On/Off, DALI, AutoDIM, StepDIM
LW7031.862-EN-P4-500-827	[P4] Özel yaya yolu dağılımı - 20x78°	5830 lm	48 W	2700 K CRI 80	On/Off, DALI, AutoDIM, StepDIM
LW7031.862-EN-P4-500-830	[P4] Özel yaya yolu dağılımı - 20x78°	5830 lm	48 W	3000 K CRI 80	On/Off, DALI, AutoDIM, StepDIM
LW7031.862-EN-P4-500-840	[P4] Özel yaya yolu dağılımı - 20x78°	5830 lm	48 W	4000 K CRI 80	On/Off, DALI, AutoDIM, StepDIM
LW7031.862-EN-P4-700-740	[P4] Özel yaya yolu dağılımı - 20x78°	9025 lm	67 W	4000 K CRI 70	On/Off, DALI, AutoDIM, StepDIM
LW7031.862-EN-P4-700-827	[P4] Özel yaya yolu dağılımı - 20x78°	7545 lm	67 W	2700 K CRI 80	On/Off, DALI, AutoDIM, StepDIM
LW7031.862-EN-P4-700-830	[P4] Özel yaya yolu dağılımı - 20x78°	7545 lm	67 W	3000 K CRI 80	On/Off, DALI, AutoDIM, StepDIM

**HPR Pazarlama A.Ş.**

Başkent OSB 22. Cd. No: 2, Malıköy, Temelli, Sincan, 06909  
Ankara, Turkey  
+90 312 267 54 30  
info@hepergroup.com

Yazılı uyarı olmadan teknik detayları değiştirme hakkımızı gizli tutuyoruz. Versiyon: 19.04.2024. Güncel versiyon için ziyaret edin: [heperlighting.com](http://heperlighting.com). Tüm ışık akısı ( $\pm 7\%$  tolerans) ve güç değerleri ( $\pm 10\%$  tolerans) IES, CIE ve diğer uygulanabilir standartlara uygun olarak çıkarılmıştır.

LW7031.862-EN-P4-700-840	[P4] Özel yaya yolu dağılımı - 20x78°	7545 lm	67 W	4000 K CRI 80	On/Off, DALI, AutoDIM, StepDIM
--------------------------	---------------------------------------	---------	------	---------------	--------------------------------------