

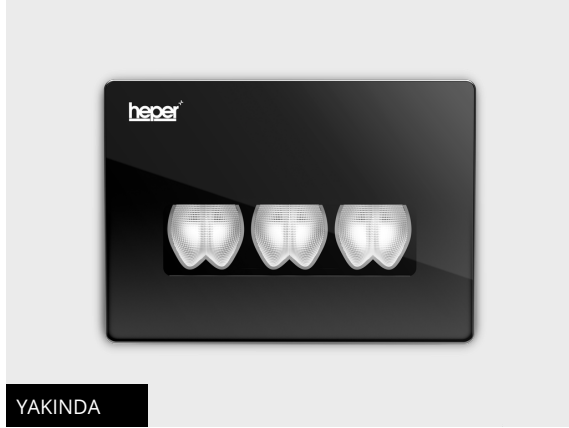
VERTEX W 1 Module

LW6064.591-EN

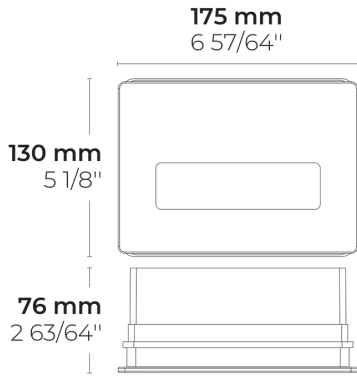
CE UK CA IK08 IP66



heper



YAKINDA



[SLFB]

Özel lineer, Öne ışık
atışı - 144x41°

Varyantlar

Işık dağılımı	[SLFB] 144x41°
Işık çıkış akısı	423 - 473 lm
Ölçülen giriş gücü	8 W
Renk sıcaklığı	2700 K CRI 80, 3000 K CRI 80, 4000 K CRI 70, 4000 K CRI 80
BUG derecelendirmesi	B0-U0-G0
Ömür L90B50 (saat)	>60, 000
Ömür L80B50 (saat)	>60, 000

Seçenekler

Kontrol	On/Off
Ürün renkleri	■

Ekstralar

Fabrikaya danışın	Class II, 120-277V 50/60Hz
--------------------------	----------------------------

Teknik bilgi

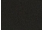
Montaj	Duvara monte edilebilir
Gövde	Korozyona dayanıklı, denizcilik sınıfı, kalıptan çekilmiş alüminyum gövde
Yüzey	Kromat dönüşüm ön işlemi ve ardından elektrostatik toz boya
Bağlantı elemanları	Paslanmaz çelik (304 sınıfı)
Conta	Sıvı silikon
Lens / Reflektör	Yüksek yansıtma özellikli ve çok yönlü alüminyum kaplama reflektör
Cam / Difüzör	Temperli emniyet camı
Darbe koruması	IK08
Koruma sınıfı	IP66
Giriş gerilimi	220-240V 50/60Hz
Yalıtım sınıfı	Class I
Ağırlık	4.51 kg
LED modül	Metal PCB üzerine dizilenmiş yüksek güçlü LED çipler
Sürücü	Harici LED Sürücü
Sürücü aşırı gerilim koruması	3/3 kV
Güç faktörü	> 0.90
Seri kablolama	Kablolama girişi: İki kablo girişi
Çalışma sıcaklığı	-25...50°C
Kablo	0.2 m esnek kablo

HPR Pazarlama A.Ş.

Başkent OSB 22. Cd. No: 2, Malıköy, Temelli, Sincan, 06909
Ankara, Turkey
+90 312 267 54 30
info@hepergroup.com

Yazılı uyarı olmadan teknik detayları değiştirme hakkımızı gizli tutuyoruz. Versiyon: 19.03.2024. Güncel versiyon için ziyaret edin: heperlighting.com. Tüm ışık akısı ($\pm 7\%$ tolerans) ve güç değerleri ($\pm 10\%$ tolerans) IES, CIE ve diğer uygulanabilir standartlara uygun olarak çıkarılmıştır.

Proje ismi		Tip		Miktar	
Tarih		Not			
LW6064.591-EN-__-__-__-__-EN-C1-__-__					

Işık dağılımı	Ölçülen giriş gücü	Renk sıcaklığı	Kontrol	Ürün renkleri
[SLFB] Özel lineer, Öne ışık atışı - 144x41°	[350] 8 W	[827] 2700 K CRI 80 [830] 3000 K CRI 80 [740] 4000 K CRI 70 [840] 4000 K CRI 80	[ONOFF] On/Off	[HM1] Siyah 
Ekstralar				
Fabrikaya danışın				
[C2] Class II [UNI] 120-277V 50/60Hz				

Varyant kodu	Işık dağılımı	Işık çıkış akısı	Ölçülen giriş gücü	Renk sıcaklığı	Kontrol
LW6064.591-EN-SLFB-350-740	[SLFB] Özel lineer, Öne ışık atışı - 144x41°	473 lm	8 W	4000 K CRI 70	On/Off
LW6064.591-EN-SLFB-350-827	[SLFB] Özel lineer, Öne ışık atışı - 144x41°	423 lm	8 W	2700 K CRI 80	On/Off
LW6064.591-EN-SLFB-350-830	[SLFB] Özel lineer, Öne ışık atışı - 144x41°	430 lm	8 W	3000 K CRI 80	On/Off
LW6064.591-EN-SLFB-350-840	[SLFB] Özel lineer, Öne ışık atışı - 144x41°	450 lm	8 W	4000 K CRI 80	On/Off