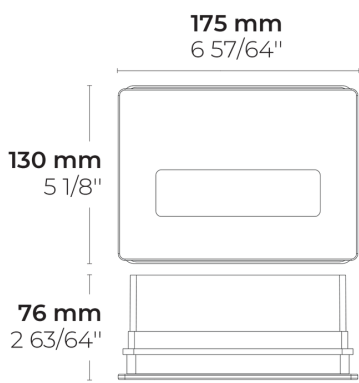
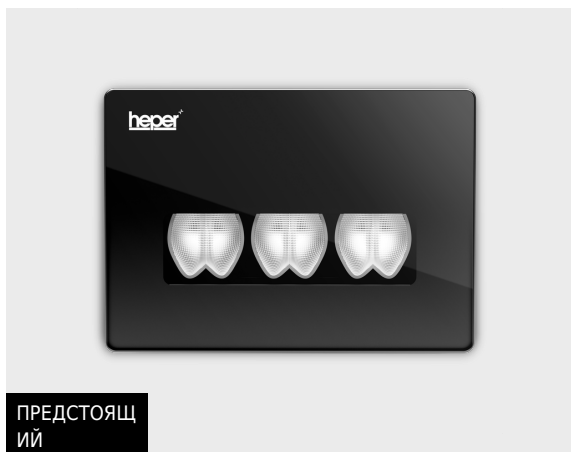


# VERTEX W 1 Module

LW6064.591-EN

CE EAC UK CA IK08 IP66

heper



[SLFB]  
Линейный,  
передне-направленный - 144x41°

## Варианты

Распределение света	[SLFB] 144x41°
Поток доставляемых люменов	423 - 473 lm
Номинальная входная мощность	8 W
Цветовая температура	2700 K CRI 80, 3000 K CRI 80, 4000 K CRI 70, 4000 K CRI 80
Рейтинг ошибок	B0-U0-G0
Срок службы <b>L90B50</b> (час)	>60, 000
Срок службы <b>L80B50</b> (час)	>60, 000

## Опции

Контроль	On/Off
Цвета изделия	■

## Дополнительно

Проконсультируйтесь с заводом-изготовителем	Class II, 120-277V 50/60Hz
---	----------------------------

## Техническая информация

Монтаж	Настенный монтаж
Корпус	Коррозионно-стойкий корпус из экструдированного алюминия морского класса
Отделка	Предварительная обработка хроматом с последующим электростатическим порошковым покрытием
Крепеж	Нержавеющая сталь (марка 304)
Прокладка	Жидкий силикон
Линза / Отражатель	Алюминиевое покрытие с высокой отражающей способностью, многогранный микроотражатель
Стекло / Диффузор	Закаленное безопасное стекло
Защита от ударов	IK08
Защита от проникновения	IP66
Входное напряжение	220-240V 50/60Hz
Класс изоляции	Class I
Вес	4.51 kg
Светодиодный модуль	Многокристалльные светодиоды высокой мощности на печатной плате с металлическим сердечником
Пускатель	Внешний светодиодный пускатель
Защита пускателя от перенапряжения	3/3 kV
Коэффициент мощности	> 0.90
Через проводку	Сквозная проводка: Два кабельных ввода
Рабочая температура	-25...50°C
Кабель	0.2 м гибкого кабеля

HPR Pazarlama A.Ş.  
Başkent OSB 22. Cd. No: 2, Malıköy, Temelli,  
Sincan, 06909 Ankara, Turkey  
+90 312 267 54 30  
info@hepergroup.com

HEPER Europe GmbH  
Ahornweg 5a, 58675  
Nemer, Germany  
+49 237 2901 2975  
infoEU@hepergroup.com

Мы оставляем за собой право изменять технические характеристики без предварительного письменного уведомления. Издание: 19.03.2024. Для получения текущей версии посетите [heperlighting.com](http://heperlighting.com). Все значения потока (допуск ±7%) и мощности (допуск ±10%) получены в соответствии с соответствующими стандартами IES, CIE и применимыми стандартами.

Название проекта		Тип		Количество	
Дата		Примечание			

**LW6064.591-EN-\_\_-\_\_-\_\_-\_\_-EN-C1-\_\_-\_\_**

Распределение света	Номинальная входная мощность	Цветовая температура	Контроль	Цвета изделия
<b>[SLFB]</b> Линейный, передненаправленный - 144x41°	<b>[350]</b> 8 W	<b>[827]</b> 2700 K CRI 80  <b>[830]</b> 3000 K CRI 80  <b>[740]</b> 4000 K CRI 70  <b>[840]</b> 4000 K CRI 80	<b>[ONOFF]</b> On/Off	<b>[HM1]</b> Черный 

Дополнительно
Проконсультируйтесь с заводом-изготовителем
<b>[C2]</b> Class II
<b>[UNI]</b> 120-277V 50/60Hz

Код варианта	Распределение света	Поток доставляемых люменов	Номинальная входная мощность	Цветовая температура	Контроль
LW6064.591-EN-SLFB-350-740	[SLFB] Линейный, передненаправленный - 144x41°	473 lm	8 W	4000 K CRI 70	On/Off
LW6064.591-EN-SLFB-350-827	[SLFB] Линейный, передненаправленный - 144x41°	423 lm	8 W	2700 K CRI 80	On/Off
LW6064.591-EN-SLFB-350-830	[SLFB] Линейный, передненаправленный - 144x41°	430 lm	8 W	3000 K CRI 80	On/Off
LW6064.591-EN-SLFB-350-840	[SLFB] Линейный, передненаправленный - 144x41°	450 lm	8 W	4000 K CRI 80	On/Off