
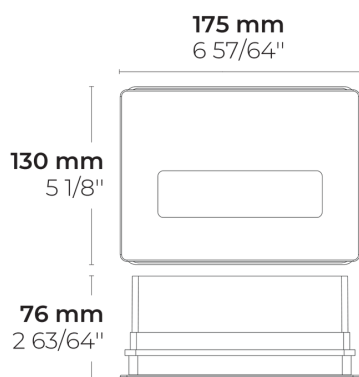
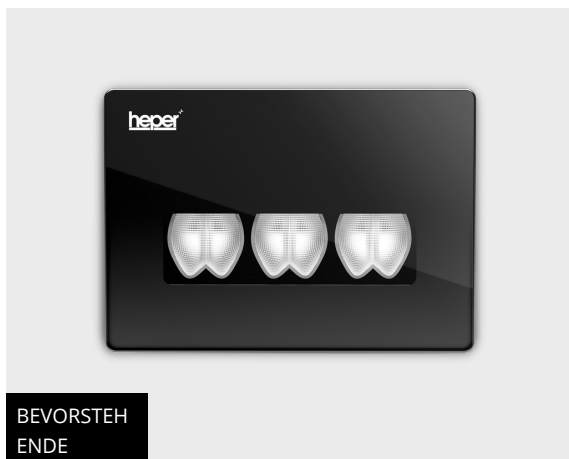


# VERTEX W 1 Module

LW6064.591-EN

CE UK CA IK08 IP66 

**heper**<sup>+</sup>



[SLFB]  
Spezial, linear,  
Vorwärts gerichtet -  
144x41°

## Varianten

<b>Lichtverteilung</b>	[SLFB] 144x41°
<b>Bemessungslichtstrom</b>	423 - 473 lm
<b>Bemessungsleistung</b>	8 W
<b>Farbtemperatur</b>	2700 K CRI 80, 3000 K CRI 80, 4000 K CRI 70, 4000 K CRI 80
<b>BUG-Bewertung</b>	B0-U0-G0
<b>Lebensdauer L90B50 (Stunde)</b>	>60, 000
<b>Lebensdauer L80B50 (Stunde)</b>	>60, 000

## Optionen

<b>Steuerung</b>	On/Off
<b>Produktfarben</b>	

## Sonderausstattungen

<b>Bitte kontaktieren Sie uns</b>	Class II, 120-277V 50/60Hz
-----------------------------------	----------------------------

## Technische Information

<b>Montage</b>	Wandmontage
<b>Gehäuse</b>	Korrosionsbeständiges, marinetaugliches, stranggepresstes Aluminiumgehäuse
<b>Beschichtung</b>	Vorbehandlung zur Chromatumwandlung mit anschließender elektrostatischer Pulverbeschichtung
<b>Verbindungselemente</b>	Rostfreier Edelstahl (Qualität 304)
<b>Dichtung</b>	Flüssiges Silikon
<b>Linse/Reflektor</b>	Aluminiumbeschichtung mit hohem Reflexionsvermögen,
<b>Glas/Diffuser</b>	Getempertes Sicherheitsglas
<b>IK-Schutzart</b>	IK08
<b>IP-Schutzart</b>	IP66
<b>Eingangsspannung</b>	220-240V 50/60Hz
<b>Isolationsklasse</b>	Class I
<b>Gewicht</b>	4.51 kg
<b>LED Modul</b>	Hochleistungs LEDs (Multi-Chip) auf Metallkern-PCB
<b>Treiber</b>	Externer LED Treiber
<b>Überspannungsschutz</b>	3/3 kV
<b>Leistungsfaktor</b>	> 0.90
<b>Durchgangsverdrahtung</b>	Durchgangsverdrahtung: Zwei Kabeleinführungen
<b>Betriebstemperatur</b>	-25...50°C
<b>Kabel</b>	0,2m flexibles Kabel


HPR Pazarlama A.Ş.  
Başkent OSB 22. Cd. No: 2, Malıköy, Temelli,  
Sincan, 06909 Ankara, Turkey  
+90 312 267 54 30  
info@hepergroup.com

HEPER Europe GmbH  
Ahornweg 5a, 58675  
Hemer, Germany  
+49 237 2901 2975  
infoEU@hepergroup.com

Wir behalten uns das Recht vor, Spezifikationen ohne vorhergehende schriftliche Mitteilung zu ändern. Edition: 19.03.2024. Für die aktuelle Version besuchen Sie bitte heperlighting.com. Alle Helligkeits- (±%7 Toleranz) und Leistungswerte (±%10 Toleranz) sind laut den entsprechenden IES, CIE und geltenden Normen abgeleitet worden.

Projektname		Art		Menge	
Datum		Anmerkung			

**LW6064.591-EN-\_\_-\_\_-\_\_-\_\_-EN-C1-\_\_-\_\_**

Lichtverteilung	Bemessungsleistung	Farbtemperatur	Steuerung	Produktfarben
<b>[SLFB]</b> Spezial, linear, Vorwaerts gerichtet - 144x41°	<b>[350]</b> 8 W	<b>[827]</b> 2700 K CRI 80  <b>[830]</b> 3000 K CRI 80  <b>[740]</b> 4000 K CRI 70  <b>[840]</b> 4000 K CRI 80	<b>[ONOFF]</b> On/Off	<b>[HM1]</b> Schwarz 
<b>Sonderausstattungen</b>				
<b>Bitte kontaktieren Sie uns</b>				
<b>[C2]</b> Class II  <b>[UNI]</b> 120-277V 50/60Hz				

Variantencode	Lichtverteilung	Bemessungslichtstrom	Bemessungsleistung	Farbtemperatur	Steuerung
LW6064.591-EN-SLFB-350-740	[SLFB] Spezial, linear, Vorwaerts gerichtet - 144x41°	473 lm	8 W	4000 K CRI 70	On/Off
LW6064.591-EN-SLFB-350-827	[SLFB] Spezial, linear, Vorwaerts gerichtet - 144x41°	423 lm	8 W	2700 K CRI 80	On/Off
LW6064.591-EN-SLFB-350-830	[SLFB] Spezial, linear, Vorwaerts gerichtet - 144x41°	430 lm	8 W	3000 K CRI 80	On/Off
LW6064.591-EN-SLFB-350-840	[SLFB] Spezial, linear, Vorwaerts gerichtet - 144x41°	450 lm	8 W	4000 K CRI 80	On/Off