

# PRIFMA W AFX 3 Module

LW2042.863-EN

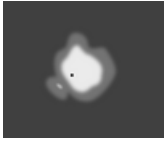
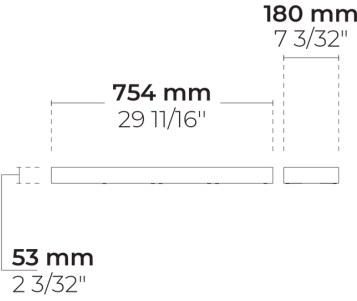
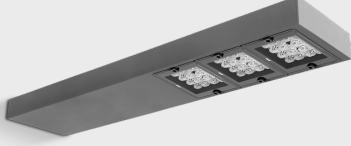


IK08 IP66



YENİ

HIZLI SEVKİYAT



[P4]

Özel yaya yolu dağılımı - 20x78°



[T1]

Tip I, Asimetrik, Kenara ışık atışı - 111x48°



[T2]

Tip II, Asimetrik, Kenara ışık atışı - 133x48°



[T2-2]

Tip II, Asimetrik, Kenara ışık atışı - 149x54°



[T3]

Tip III, Asimetrik, Kenara ışık atışı - 143x63°



[T4]

Tip IV, Asimetrik, İleri ışık atışı - 117x64°



[T5]

Tip V, Simetrik - 117°

## Varyantlar

<b>Işık dağılımı</b>	[P4] 20x78°, [T1] 111x48°, [T2] 133x48°, [T2-2] 149x54°, [T3] 143x63°, [T4] 117x64°, [T5] 117°
<b>Işık çıkış akısı</b>	5675 - 13800 lm
<b>Ölçülen giriş gücü</b>	50 - 100 W
<b>Renk sıcaklığı</b>	2700 K CRI 80, 3000 K CRI 80, 4000 K CRI 70, 4000 K CRI 80
<b>BUG derecelendirmesi</b>	B2-U0-G1, B3-U1-G1, B1-U0-G1, B2-U0-G0, B2-U1-G1, B1-U1-G1, B3-U0-G1, B3-U0-G0, B3-U1-G2, B2-U1-G2
<b>Ömür L90B50 (saat)</b>	>102, 000
<b>Ömür L80B50 (saat)</b>	>102, 000

## Seçenekler

**Kontrol**

On/Off, DALI

**Ürün renkleri**



## Ekstralar

<b>Işık çıkışı</b>	Backlight Shield, Sabit ışık çıkışı
<b>Fabrikaya danışın</b>	120-277V 50/60Hz
<b>Armatür gövde seçenekleri</b>	Çifte elektrostatik boyama

## Teknik bilgi

**Montaj**

Duvara monte edilebilir

**Gövde**

Korozyona dayanıklı, denizcilik sınıfı alüminyum gövde

**Yüzey**

Kromat dönüşüm ön işlemi ve ardından elektrostatik toz boya

**Bağlantı elemanları**

Paslanmaz çelik (304 sınıfı)

**Conta**

Sıvı silikon

**Lens / Reflektör**

Yüksek optik verimli PMMA lens

**Cam / Difüzör**

Temperli emniyet camı

**Darbe koruması**

IK08

**Koruma sınıfı**

IP66

**Giriş gerilimi**

220-240V 50/60Hz

**Yalıtım sınıfı**

Class I

**Ağırlık**

6.3 kg

**LED modül**

PCB üzerine entegre edilmiş yüksek güçlü LEDler

**Sürücü**

Dahili LED Sürücü

**Sürücü aşırı gerilim**

10/6 kV

**koruması**

> 0.97

**Güç faktörü**

Tek kablo girişi

**Seri kablolama**

-40...50°C

**Çalışma sıcaklığı**

0.5 m elastik kablo

**Kablo**

19\*8\*77 cm

**Ambalaj kutusu**

**boyutları**

HPR Pazarlama A.Ş.

Başkent OSB 22. Cd. No: 2, Malıköy, Temelli, Sincan, 06909

Ankara, Turkey

+90 312 267 54 30

info@hepergroup.com

Yazılı uyarı olmadan teknik detayları değiştirme hakkımızı gizli tutuyoruz. Versiyon: 19.04.2024. Güncel versiyon için ziyaret edin: heperlighting.com. Tüm ışık akısı (±%7 tolerans) ve güç değerleri (±%10 tolerans) IES, CIE ve diğer uygulanabilir standartlara uygun olarak çıkarılmıştır.

Proje ismi		Tip		Miktar	
Tarih		Not			
<b>LW2042.863-EN- - - - -EN-C1- - - - -</b>					

İşık dağılımı	Ölçülen giriş gücü	Renk sıcaklığı	Kontrol	Ürün renkleri
<b>[P4]</b> Özel yaya yolu dağılımı - 20x78°	<b>[350]</b> 50 W	<b>[827]</b> 2700 K CRI 80	<b>[ONOFF]</b> On/Off	<b>[HM1]</b> Siyah
<b>[T1]</b> Tip I, Asimetrik, Kenara ışık atışı - 111x48°	<b>[500]</b> 72 W	<b>[830]</b> 3000 K CRI 80	<b>[DALI]</b> DALI	<b>[HM2]</b> Koyu gri
<b>[T2]</b> Tip II, Asimetrik, Kenara ışık atışı - 133x48°	<b>[700]</b> 100 W	<b>[740]</b> 4000 K CRI 70		<b>[HM3]</b> Antrasit gri
<b>[T2-2]</b> Tip II, Asimetrik, Kenara ışık atışı - 149x54°		<b>[840]</b> 4000 K CRI 80		<b>[HM4]</b> Açık gri
<b>[T3]</b> Tip III, Asimetrik, Kenara ışık atışı - 143x63°				<b>[HM5]</b> Beyaz
<b>[T4]</b> Tip IV, Asimetrik, İleri ışık atışı - 117x64°				<b>[HM6]</b> Bronz
<b>[T5]</b> Tip V, Simetrik - 117°				<b>[CC]</b> Özel renk (Lütfen RAL kodunu belirtin)

<b>Ekstralar</b>
<b>İşık çıkışı</b>
<b>[BS]</b> Backlight Shield
<b>[CLO]</b> Sabit ışık çıkışı
<b>Fabrikaya danışın</b>
<b>[UNI]</b> 120-277V 50/60Hz
<b>Armatür gövde seçenekleri</b>
<b>[DPC]</b> Çifte elektrostatik boyama

Varyant kodu	Işık dağılımı	Işık çıkış akısı	Ölçülen giriş gücü	Renk sıcaklığı	Kontrol
LW2042.863-EN-T1-350-740	[T1] Tip I, Asimetrik, Kenara ışık atışı - 111x48°	7240 lm	50 W	4000 K CRI 70	On/Off
LW2042.863-EN-T1-350-827	[T1] Tip I, Asimetrik, Kenara ışık atışı - 111x48°	6350 lm	50 W	2700 K CRI 80	On/Off
LW2042.863-EN-T1-350-830	[T1] Tip I, Asimetrik, Kenara ışık atışı - 111x48°	6350 lm	50 W	3000 K CRI 80	On/Off
LW2042.863-EN-T1-350-840	[T1] Tip I, Asimetrik, Kenara ışık atışı - 111x48°	6350 lm	50 W	4000 K CRI 80	On/Off
LW2042.863-EN-T1-500-740	[T1] Tip I, Asimetrik, Kenara ışık atışı - 111x48°	10150 lm	72 W	4000 K CRI 70	On/Off
LW2042.863-EN-T1-500-827	[T1] Tip I, Asimetrik, Kenara ışık atışı - 111x48°	9000 lm	72 W	2700 K CRI 80	On/Off
LW2042.863-EN-T1-500-830	[T1] Tip I, Asimetrik, Kenara ışık atışı - 111x48°	9040 lm	72 W	3000 K CRI 80	On/Off
LW2042.863-EN-T1-500-840	[T1] Tip I, Asimetrik, Kenara ışık atışı - 111x48°	9000 lm	72 W	4000 K CRI 80	On/Off
LW2042.863-EN-T1-700-740	[T1] Tip I, Asimetrik, Kenara ışık atışı - 111x48°	13120 lm	100 W	4000 K CRI 70	On/Off
LW2042.863-EN-T1-700-827	[T1] Tip I, Asimetrik, Kenara ışık atışı - 111x48°	11635 lm	100 W	2700 K CRI 80	On/Off
LW2042.863-EN-T1-700-830	[T1] Tip I, Asimetrik, Kenara ışık atışı - 111x48°	11715 lm	100 W	3000 K CRI 80	On/Off
LW2042.863-EN-T1-700-840	[T1] Tip I, Asimetrik, Kenara ışık atışı - 111x48°	11635 lm	100 W	4000 K CRI 80	On/Off
LW2042.863-EN-T2-350-740	[T2] Tip II, Asimetrik, Kenara ışık atışı - 133x48°	6760 lm	50 W	4000 K CRI 70	On/Off
LW2042.863-EN-T2-350-827	[T2] Tip II, Asimetrik, Kenara ışık atışı - 133x48°	5930 lm	50 W	2700 K CRI 80	On/Off
LW2042.863-EN-T2-350-830	[T2] Tip II, Asimetrik, Kenara ışık atışı - 133x48°	5930 lm	50 W	3000 K CRI 80	On/Off
LW2042.863-EN-T2-350-840	[T2] Tip II, Asimetrik, Kenara ışık atışı - 133x48°	5930 lm	50 W	4000 K CRI 80	On/Off
LW2042.863-EN-T2-500-740	[T2] Tip II, Asimetrik, Kenara ışık atışı - 133x48°	10675 lm	72 W	4000 K CRI 70	On/Off
LW2042.863-EN-T2-500-827	[T2] Tip II, Asimetrik, Kenara ışık atışı - 133x48°	9020 lm	72 W	2700 K CRI 80	On/Off
LW2042.863-EN-T2-500-830	[T2] Tip II, Asimetrik, Kenara ışık atışı - 133x48°	9510 lm	72 W	3000 K CRI 80	On/Off
LW2042.863-EN-T2-500-840	[T2] Tip II, Asimetrik, Kenara ışık atışı - 133x48°	9020 lm	72 W	4000 K CRI 80	On/Off
LW2042.863-EN-T2-700-740	[T2] Tip II, Asimetrik, Kenara ışık atışı - 133x48°	13800 lm	100 W	4000 K CRI 70	On/Off
LW2042.863-EN-T2-700-827	[T2] Tip II, Asimetrik, Kenara ışık atışı - 133x48°	11665 lm	100 W	2700 K CRI 80	On/Off
LW2042.863-EN-T2-700-830	[T2] Tip II, Asimetrik, Kenara ışık atışı - 133x48°	12323 lm	100 W	3000 K CRI 80	On/Off
LW2042.863-EN-T2-700-840	[T2] Tip II, Asimetrik, Kenara ışık atışı - 133x48°	11665 lm	100 W	4000 K CRI 80	On/Off
LW2042.863-EN-T2-2-350-740	[T2] Tip II, Asimetrik, Kenara ışık atışı - 149x54°	6870 lm	50 W	4000 K CRI 70	On/Off
LW2042.863-EN-T2-2-350-827	[T2] Tip II, Asimetrik, Kenara ışık atışı - 149x54°	6030 lm	50 W	2700 K CRI 80	On/Off
LW2042.863-EN-T2-2-350-830	[T2] Tip II, Asimetrik, Kenara ışık atışı - 149x54°	6030 lm	50 W	3000 K CRI 80	On/Off
LW2042.863-EN-T2-2-350-840	[T2] Tip II, Asimetrik, Kenara ışık atışı - 149x54°	6030 lm	50 W	4000 K CRI 80	On/Off
LW2042.863-EN-T2-2-500-740	[T2] Tip II, Asimetrik, Kenara ışık atışı - 149x54°	10150 lm	72 W	4000 K CRI 70	On/Off
LW2042.863-EN-T2-2-500-827	[T2] Tip II, Asimetrik, Kenara ışık atışı - 149x54°	8800 lm	72 W	2700 K CRI 80	On/Off
LW2042.863-EN-T2-2-500-830	[T2] Tip II, Asimetrik, Kenara ışık atışı - 149x54°	9040 lm	72 W	3000 K CRI 80	On/Off
LW2042.863-EN-T2-2-500-840	[T2] Tip II, Asimetrik, Kenara ışık atışı - 149x54°	8800 lm	72 W	4000 K CRI 80	On/Off
LW2042.863-EN-T2-2-700-740	[T2] Tip II, Asimetrik, Kenara ışık atışı - 149x54°	13120 lm	100 W	4000 K CRI 70	On/Off
LW2042.863-EN-T2-2-700-827	[T2] Tip II, Asimetrik, Kenara ışık atışı - 149x54°	11375 lm	100 W	2700 K CRI 80	On/Off
LW2042.863-EN-T2-2-700-830	[T2] Tip II, Asimetrik, Kenara ışık atışı - 149x54°	11715 lm	100 W	3000 K CRI 80	On/Off
LW2042.863-EN-T2-2-700-840	[T2] Tip II, Asimetrik, Kenara ışık atışı - 149x54°	11375 lm	100 W	4000 K CRI 80	On/Off
LW2042.863-EN-T3-350-740	[T3] Tip III, Asimetrik, Kenara ışık atışı - 143x63°	6470 lm	50 W	4000 K CRI 70	On/Off
LW2042.863-EN-T3-350-827	[T3] Tip III, Asimetrik, Kenara ışık atışı - 143x63°	5675 lm	50 W	2700 K CRI 80	On/Off
LW2042.863-EN-T3-350-830	[T3] Tip III, Asimetrik, Kenara ışık atışı - 143x63°	5675 lm	50 W	3000 K CRI 80	On/Off

#### HPR Pazarlama A.Ş.

Başkent OSB 22. Cd. No: 2, Malıköy, Temelli, Sincan, 06909  
Ankara, Turkey  
+90 312 267 54 30  
info@hepergroup.com

Yazılı uyarı olmadan teknik detayları değiştirme hakkımızı gizli tutuyoruz. Versiyon: 19.04.2024. Güncel versiyon için ziyaret edin: [heperlighting.com](http://heperlighting.com). Tüm ışık akısı ( $\pm 7\%$  tolerans) ve güç değerleri ( $\pm 10\%$  tolerans) IES, CIE ve diğer uygulanabilir standartlara uygun olarak çıkarılmıştır.

LW2042.863-EN-T3-350-840	[T3] Tip III, Asimetrik, Kenara ışık atışı - 143x63°	5675 lm	50 W	4000 K CRI 80	On/Off
LW2042.863-EN-T3-500-740	[T3] Tip III, Asimetrik, Kenara ışık atışı - 143x63°	9550 lm	72 W	4000 K CRI 70	On/Off
LW2042.863-EN-T3-500-830	[T3] Tip III, Asimetrik, Kenara ışık atışı - 143x63°	8505 lm	72 W	3000 K CRI 80	On/Off
LW2042.863-EN-T3-700-740	[T3] Tip III, Asimetrik, Kenara ışık atışı - 143x63°	12345 lm	100 W	4000 K CRI 70	On/Off
LW2042.863-EN-T3-700-827	[T3] Tip III, Asimetrik, Kenara ışık atışı - 143x63°	10800 lm	100 W	2700 K CRI 80	On/Off
LW2042.863-EN-T3-700-830	[T3] Tip III, Asimetrik, Kenara ışık atışı - 143x63°	11020 lm	100 W	3000 K CRI 80	On/Off
LW2042.863-EN-T3-700-840	[T3] Tip III, Asimetrik, Kenara ışık atışı - 143x63°	10800 lm	100 W	4000 K CRI 80	On/Off
LW2042.863-EN-T4-350-740	[T4] Tip IV, Asimetrik, İleri ışık atışı - 117x64°	6775 lm	50 W	4000 K CRI 70	On/Off
LW2042.863-EN-T4-350-827	[T4] Tip IV, Asimetrik, İleri ışık atışı - 117x64°	5945 lm	50 W	2700 K CRI 80	On/Off
LW2042.863-EN-T4-350-830	[T4] Tip IV, Asimetrik, İleri ışık atışı - 117x64°	5945 lm	50 W	3000 K CRI 80	On/Off
LW2042.863-EN-T4-350-840	[T4] Tip IV, Asimetrik, İleri ışık atışı - 117x64°	5945 lm	50 W	4000 K CRI 80	On/Off
LW2042.863-EN-T4-500-740	[T4] Tip IV, Asimetrik, İleri ışık atışı - 117x64°	10005 lm	72 W	4000 K CRI 70	On/Off
LW2042.863-EN-T4-500-827	[T4] Tip IV, Asimetrik, İleri ışık atışı - 117x64°	8795 lm	72 W	2700 K CRI 80	On/Off
LW2042.863-EN-T4-500-830	[T4] Tip IV, Asimetrik, İleri ışık atışı - 117x64°	8910 lm	72 W	3000 K CRI 80	On/Off
LW2042.863-EN-T4-500-840	[T4] Tip IV, Asimetrik, İleri ışık atışı - 117x64°	8795 lm	72 W	4000 K CRI 80	On/Off
LW2042.863-EN-T4-700-740	[T4] Tip IV, Asimetrik, İleri ışık atışı - 117x64°	12935 lm	100 W	4000 K CRI 70	On/Off
LW2042.863-EN-T4-700-827	[T4] Tip IV, Asimetrik, İleri ışık atışı - 117x64°	11230 lm	100 W	2700 K CRI 80	On/Off
LW2042.863-EN-T4-700-830	[T4] Tip IV, Asimetrik, İleri ışık atışı - 117x64°	11550 lm	100 W	3000 K CRI 80	On/Off
LW2042.863-EN-T4-700-840	[T4] Tip IV, Asimetrik, İleri ışık atışı - 117x64°	11230 lm	100 W	4000 K CRI 80	On/Off
LW2042.863-EN-T5-350-740	[T5] Tip V, Simetrik - 117°	7035 lm	50 W	4000 K CRI 70	On/Off
LW2042.863-EN-T5-350-827	[T5] Tip V, Simetrik - 117°	6170 lm	50 W	2700 K CRI 80	On/Off
LW2042.863-EN-T5-350-830	[T5] Tip V, Simetrik - 117°	6170 lm	50 W	3000 K CRI 80	On/Off
LW2042.863-EN-T5-350-840	[T5] Tip V, Simetrik - 117°	6170 lm	50 W	4000 K CRI 80	On/Off
LW2042.863-EN-T5-500-740	[T5] Tip V, Simetrik - 117°	10615 lm	72 W	4000 K CRI 70	On/Off
LW2042.863-EN-T5-500-827	[T5] Tip V, Simetrik - 117°	9130 lm	72 W	2700 K CRI 80	On/Off
LW2042.863-EN-T5-500-830	[T5] Tip V, Simetrik - 117°	9380 lm	72 W	3000 K CRI 80	On/Off
LW2042.863-EN-T5-500-840	[T5] Tip V, Simetrik - 117°	9130 lm	72 W	4000 K CRI 80	On/Off
LW2042.863-EN-T5-700-740	[T5] Tip V, Simetrik - 117°	13720 lm	100 W	4000 K CRI 70	On/Off
LW2042.863-EN-T5-700-827	[T5] Tip V, Simetrik - 117°	11810 lm	100 W	2700 K CRI 80	On/Off
LW2042.863-EN-T5-700-830	[T5] Tip V, Simetrik - 117°	12250 lm	100 W	3000 K CRI 80	On/Off
LW2042.863-EN-T5-700-840	[T5] Tip V, Simetrik - 117°	11810 lm	100 W	4000 K CRI 80	On/Off
LW2042.863-EN-P4-350-740	[P4] Özel yaya yolu dağılımı - 20x78°	7035 lm	50 W	4000 K CRI 70	On/Off
LW2042.863-EN-P4-350-827	[P4] Özel yaya yolu dağılımı - 20x78°	6170 lm	50 W	2700 K CRI 80	On/Off
LW2042.863-EN-P4-350-830	[P4] Özel yaya yolu dağılımı - 20x78°	6170 lm	50 W	3000 K CRI 80	On/Off
LW2042.863-EN-P4-350-840	[P4] Özel yaya yolu dağılımı - 20x78°	6170 lm	50 W	4000 K CRI 80	On/Off
LW2042.863-EN-P4-500-740	[P4] Özel yaya yolu dağılımı - 20x78°	10530 lm	72 W	4000 K CRI 70	On/Off
LW2042.863-EN-P4-500-827	[P4] Özel yaya yolu dağılımı - 20x78°	9020 lm	72 W	2700 K CRI 80	On/Off
LW2042.863-EN-P4-500-830	[P4] Özel yaya yolu dağılımı - 20x78°	9380 lm	72 W	3000 K CRI 80	On/Off
LW2042.863-EN-P4-500-840	[P4] Özel yaya yolu dağılımı - 20x78°	9020 lm	72 W	4000 K CRI 80	On/Off

#### HPR Pazarlama A.Ş.

Başkent OSB 22. Cd. No: 2, Malıköy, Temelli, Sincan, 06909  
Ankara, Turkey  
+90 312 267 54 30  
info@hepergroup.com

Yazılı uyarı olmadan teknik detayları değiştirme hakkımızı gizli tutuyoruz. Versiyon: 19.04.2024. Güncel versiyon için ziyaret edin: [heperlighting.com](http://heperlighting.com). Tüm ışık akısı ( $\pm 7\%$  tolerans) ve güç değerleri ( $\pm 10\%$  tolerans) IES, CIE ve diğer uygulanabilir standartlara uygun olarak çıkarılmıştır.

LW2042.863-EN-P4-700-740	[P4] Özel yaya yolu dağılımı - 20x78°	13610 lm	100 W	4000 K CRI 70	On/Off
LW2042.863-EN-P4-700-827	[P4] Özel yaya yolu dağılımı - 20x78°	11635 lm	100 W	2700 K CRI 80	On/Off
LW2042.863-EN-P4-700-830	[P4] Özel yaya yolu dağılımı - 20x78°	12155 lm	100 W	3000 K CRI 80	On/Off
LW2042.863-EN-P4-700-840	[P4] Özel yaya yolu dağılımı - 20x78°	11635 lm	100 W	4000 K CRI 80	On/Off

**HPR Pazarlama A.Ş.**

Başkent OSB 22. Cd. No: 2, Malıköy, Temelli, Sincan, 06909  
Ankara, Turkey  
+90 312 267 54 30  
info@hepergroup.com

Yazılı uyarı olmadan teknik detayları değiştirme hakkımızı gizli tutuyoruz. Versiyon: 19.04.2024. Güncel versiyon için ziyaret edin: [heperlighting.com](http://heperlighting.com). Tüm ışık akısı ( $\pm$ %7 tolerans) ve güç değerleri ( $\pm$ %10 tolerans) IES, CIE ve diğer uygulanabilir standartlara uygun olarak çıkarılmıştır.