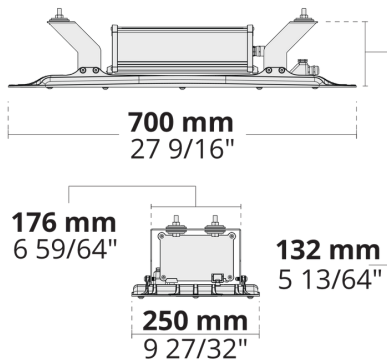


# GOLEDO-IN 80 LED

LW2037.885-EN



IK08 IP66



[N]  
Узкий - 25°



[M]  
Средний - 50°

[-2]

## Варианты

Распределение света	[-2], [N] 25°, [M] 50°
Поток доставляемых люменов	14519 - 19256 lm
Номинальная входная мощность	117 - 170 W
Цветовая температура	3000 K CRI 80, 4000 K CRI 80
Срок службы <b>L90B50</b> (час)	>102, 000
Срок службы <b>L80B50</b> (час)	>102, 000

## Опции

Контроль	On/Off, 0-10V, DALI, AutoDIM, StepDIM
Цвета изделия	

## Дополнительно

Защита от внешних перенапряжений	10 кВ
Световой поток	Постоянный световой поток
Проконсультируйтесь с заводом-изготовителем	Class II, 120-277V 50/60Hz
Варианты корпуса светильника	Двойное порошковое покрытие

## Техническая информация



Монтаж	Стандартное соединение ремня. Раздвижной монтажный кронштейн является опцией
Корпус	Коррозионностойкий литой корпус, покрытие алюминия для приморских территорий
Отделка	Предварительная обработка хроматом с последующим электростатическим порошковым покрытием
Крепеж	Нержавеющая сталь (марка 304)
Прокладка	Силикон
Линза / Отражатель	Линзы ПММА с высокой оптической эффективностью
Стекло / Диффузор	Закаленное безопасное стекло
Защита от ударов	IK08
Защита от проникновения	IP66
Входное напряжение	220-240V 50/60Hz
Класс изоляции	Class I
Вес	10.06 kg
Светодиодный модуль	Светодиоды высокой мощности на печатной плате с металлическим сердечником
Пускатель	Внутренний светодиодный пускатель
Защита пускателя от перенапряжения	10/6 kV
Коэффициент мощности	> 0.95
Через проводку	Один кабельный ввод
Рабочая температура	-40...50°C
Кабель	1 м кабеля без галогенов
<b>Notes</b>	Этот продукт может поставляться с классом изоляции (класс II) по запросу. Пожалуйста, свяжитесь с заводом.

HPR Pazarlama A.Ş.  
Başkent OSB 22. Cd. No: 2, Malıköy, Temelli,  
Sincan, 06909 Ankara, Turkey  
+90 312 267 54 30  
info@hepergroup.com

HEPER Europe GmbH  
Ahornweg 5a, 58675  
Nemer, Germany  
+49 237 2901 2975  
infoEU@hepergroup.com

Мы оставляем за собой право изменять технические характеристики без предварительного письменного уведомления. Издание: 23.02.2024. Для получения текущей версии посетите [heperlighting.com](http://heperlighting.com). Все значения потока (допуск ±7%) и мощности (допуск ±10%) получены в соответствии с соответствующими стандартами IES, CIE и применимыми стандартами.

Название проекта		Тип		Количество	
Дата		Примечание			
<b>LW2037.885-EN-__-__-__-__-EN-C1-__-__-__-__-__</b>					

Распределение света	Номинальная входная мощность	Цветовая температура	Контроль	Цвета изделия
<b>[-2]</b> <b>[N]</b> Узкий - 25° <b>[M]</b> Средний - 50°	<b>[500]</b> 117 W <b>[700]</b> 170 W	<b>[830]</b> 3000 K CRI 80 <b>[840]</b> 4000 K CRI 80	<b>[ONOFF]</b> On/Off <b>[0-10V]</b> 0-10V <b>[DALI]</b> DALI <b>[AUTO]</b> AutoDIM <b>[STEP]</b> StepDIM	<b>[CC]</b>  Индивидуальный цвет (укажите код RAL) <b>[7035]</b>  Светло-серый (RAL 7035)
Дополнительно				
Защита от внешних перенапряжений				
<b>[SP10]</b> 10 кВ				
Световой поток				
<b>[CLO]</b> Постоянный световой поток				
Проконсультируйтесь с заводом-изготовителем				
<b>[C2]</b> Class II				
<b>[UNI]</b> 120-277V 50/60Hz				
Варианты корпуса светильника				
<b>[DPC]</b> Двойное порошковое покрытие				

Код варианта	Распределение света	Поток доставляемых люменов	Номинальная входная мощность	Цветовая температура	Контроль
LW2037.885-EN-N-500-830	[N] Узкий - 25°	14877 lm	117 W	3000 K CRI 80	On/Off, 0-10V, DALI, AutoDIM, StepDIM
LW2037.885-EN-N-500-840	[N] Узкий - 25°	14877 lm	117 W	4000 K CRI 80	On/Off, 0-10V, DALI, AutoDIM, StepDIM
LW2037.885-EN-N-700-830	[N] Узкий - 25°	19256 lm	170 W	3000 K CRI 80	On/Off, 0-10V, DALI, AutoDIM, StepDIM
LW2037.885-EN-N-700-840	[N] Узкий - 25°	19256 lm	170 W	4000 K CRI 80	On/Off, 0-10V, DALI, AutoDIM, StepDIM
LW2037.885-EN-M-500-830	[M] Средний - 50°	14519 lm	117 W	3000 K CRI 80	On/Off, 0-10V, DALI, AutoDIM, StepDIM
LW2037.885-EN-M-500-840	[M] Средний - 50°	14519 lm	117 W	4000 K CRI 80	On/Off, 0-10V, DALI, AutoDIM, StepDIM
LW2037.885-EN-M-700-830	[M] Средний - 50°	18792 lm	170 W	3000 K CRI 80	On/Off, 0-10V, DALI, AutoDIM, StepDIM
LW2037.885-EN-M-700-840	[M] Средний - 50°	18792 lm	170 W	4000 K CRI 80	On/Off, 0-10V, DALI, AutoDIM, StepDIM
LW2037.885-EN-M-350-830	□				On/Off, 0-10V, DALI, AutoDIM, StepDIM
LW2037.885-EN-M-350-840	□				On/Off, 0-10V, DALI, AutoDIM, StepDIM
LW2037.885-EN-N-350-830	□				On/Off, 0-10V, DALI, AutoDIM, StepDIM
LW2037.885-EN-N-350-840	□				On/Off, 0-10V, DALI, AutoDIM, StepDIM