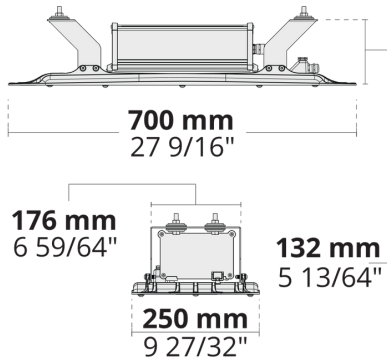


# GOLEDO-IN 64 LED

LW2037.884-EN



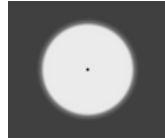
IK08 IP66



[-2]



[N]  
Dar - 25°



[M]  
Orta - 50°

## Varyantlar

Işık dağılımı	[-2], [N] 25°, [M] 50°
Işık çıkış akısı	11615 - 15404 lm
Ölçülen giriş gücü	94 - 136 W
Renk sıcaklığı	3000 K CRI 80, 4000 K CRI 80
Ömür L90B50 (saat)	>102, 000
Ömür L80B50 (saat)	>102, 000

## Seçenekler

Kontrol	On/Off, 0-10V, DALI, AutoDIM, StepDIM
Ürün renkleri	

## Ekstralar

Extra gerilim koruyucu	10 kV
Işık çıkışı	Sabit ışık çıkışı
Fabrikaya danişın	Class II, 120-277V 50/60Hz
Armatür gövde seçenekleri	Çifte elektrostatik boyama

## Teknik bilgi



Montaj	Standart kayış bağlantısı. Kayar montaj braketi seçeneği ekstra olarak sunuluyor
Gövde	Korozyona dayanımlı dökme denizcilik sınıfı alüminyum gövde
Yüzey	Kromat dönüşüm ön işlemi ve ardından elektrostatik toz boya
Bağlantı elemanları	Paslanmaz çelik (304 sınıfı)
Conta	Silikon
Lens / Reflektör	Yüksek optik verimli PMMA lens
Cam / Difüzör	Temperli emniyet camı
Darbe koruması	IK08
Koruma sınıfı	IP66
Giriş gerilimi	220-240V 50/60Hz
Yalıtım sınıfı	Class I
Ağırlık	10.06 kg
LED modül	PCB üzerine entegre edilmiş yüksek güçlü LEDler
Sürücü	Dahili LED Sürücü
Sürücü aşırı gerilim koruması	10/6 kV
Güç faktörü	> 0.95
Seri kablolama	Tek kablo girişi
Çalışma sıcaklığı	-40...50°C
Kablo	1 m halojensiz kablo
Notes	Bu ürün, talep üzerine Yalıtım sınıfı (Sınıf II) ile tedarik edilebilir. Lütfen fabrika ile iletişime geçin.

## HPR Pazarlama A.Ş.

Başkent OSB 22. Cd. No: 2, Malıköy, Temelli, Sincan, 06909  
Ankara, Turkey  
+90 312 267 54 30  
info@hepergroup.com

Yazılı uyarı olmadan teknik detayları değiştirme hakkımızı gizli tutuyoruz. Versiyon: 23.02.2024. Güncel versiyon için ziyaret edin: heperlighting.com. Tüm ışık akısı (±%7 tolerans) ve güç değerleri (±%10 tolerans) IES, CIE ve diğer uygulanabilir standartlara uygun olarak çıkarılmıştır.

Proje ismi		Tip		Miktar	
Tarih		Not			
<b>LW2037.884-EN- - - - -EN-C1- - - - -</b>					

Işık dağılımı	Ölçülen giriş gücü	Renk sıcaklığı	Kontrol	Ürün renkleri
<b>[-2]</b> <b>[N]</b> Dar - 25° <b>[M]</b> Orta - 50°	<b>[500]</b> 94 W <b>[700]</b> 136 W	<b>[830]</b> 3000 K CRI 80 <b>[840]</b> 4000 K CRI 80	<b>[ONOFF]</b> On/Off <b>[0-10V]</b> 0-10V <b>[DALI]</b> DALI <b>[AUTO]</b> AutoDIM <b>[STEP]</b> StepDIM	<b>[CC]</b>  Özel renk (Lütfen RAL kodunu belirtin) <b>[7035]</b>  Açık gri (RAL 7035)

<b>Ekstralar</b>
<b>Extra gerilim koruyucu</b>
<b>[SP10]</b> 10 kV
<b>Işık çıkışı</b>
<b>[CLO]</b> Sabit ışık çıkışı
<b>Fabrikaya danışın</b>
<b>[C2]</b> Class II <b>[UNI]</b> 120-277V 50/60Hz
<b>Armatür gövde seçenekleri</b>
<b>[DPC]</b> Çifte elektrostatik boyama

Varyant kodu	Işık dağılımı	Işık çıkış akısı	Ölçülen giriş gücü	Renk sıcaklığı	Kontrol
LW2037.884-EN-N-500-830	[N] Dar - 25°	11900 lm	94 W	3000 K CRI 80	On/Off, 0-10V, DALI, AutoDIM, StepDIM
LW2037.884-EN-N-500-840	[N] Dar - 25°	11900 lm	94 W	4000 K CRI 80	On/Off, 0-10V, DALI, AutoDIM, StepDIM
LW2037.884-EN-N-700-830	[N] Dar - 25°	15404 lm	136 W	3000 K CRI 80	On/Off, 0-10V, DALI, AutoDIM, StepDIM
LW2037.884-EN-N-700-840	[N] Dar - 25°	15404 lm	136 W	4000 K CRI 80	On/Off, 0-10V, DALI, AutoDIM, StepDIM
LW2037.884-EN-M-500-830	[M] Orta - 50°	11615 lm	94 W	3000 K CRI 80	On/Off, 0-10V, DALI, AutoDIM, StepDIM
LW2037.884-EN-M-500-840	[M] Orta - 50°	11615 lm	94 W	4000 K CRI 80	On/Off, 0-10V, DALI, AutoDIM, StepDIM
LW2037.884-EN-M-700-830	[M] Orta - 50°	15033 lm	136 W	3000 K CRI 80	On/Off, 0-10V, DALI, AutoDIM, StepDIM
LW2037.884-EN-M-700-840	[M] Orta - 50°	15033 lm	136 W	4000 K CRI 80	On/Off, 0-10V, DALI, AutoDIM, StepDIM
LW2037.884-EN-M-350-830	□				On/Off, 0-10V, DALI, AutoDIM, StepDIM
LW2037.884-EN-M-350-840	□				On/Off, 0-10V, DALI, AutoDIM, StepDIM
LW2037.884-EN-N-350-830	□				On/Off, 0-10V, DALI, AutoDIM, StepDIM
LW2037.884-EN-N-350-840	□				On/Off, 0-10V, DALI, AutoDIM, StepDIM