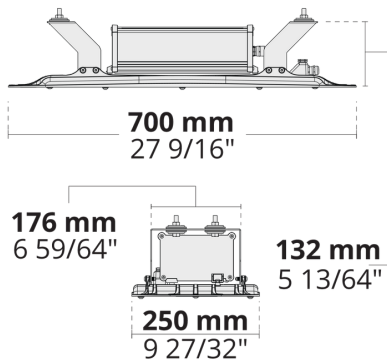


# GOLEDO-IN 32 LED

LW2037.882-EN



IK08 IP66



[-2]



[N]  
Eng - 25°



[M]  
Medium - 50°

## Varianten

<b>Lichtverteilung</b>	[-2], [N] 25°, [M] 50°
<b>Bemessungslichtstrom</b>	5807 - 7702 lm
<b>Bemessungsleistung</b>	46 - 68 W
<b>Farbtemperatur</b>	3000 K CRI 80, 4000 K CRI 80
<b>Lebensdauer L90B50 (Stunde)</b>	>102, 000
<b>Lebensdauer L80B50 (Stunde)</b>	>102, 000

## Optionen

<b>Steuerung</b>	On/Off, 0-10V, DALI, AutoDIM, StepDIM
<b>Produktfarben</b>	

## Sonderausstattungen

<b>Externer Überspannungsschutz</b>	10 kV
<b>Lichtleistung</b>	Konstante Lichtleistung
<b>Bitte kontaktieren Sie uns</b>	Class II, 120-277V 50/60Hz
<b>Leuchtenkörperoptionen</b>	Doppelte elektrostatische Lackierungen

## Technische Information

<b>Montage</b>	Standard-Bandverbindung. Seitenmontagehalterung ist optional und extra
<b>Gehäuse</b>	Lorrosionsbeständiges Aluminium-Druckguß-Gehäuse
<b>Beschichtung</b>	Vorbehandlung zur Chromatumwandlung mit anschließender elektrostatischer Pulverbeschichtung
<b>Verbindungselemente</b>	Rostfreier Edelstahl (Qualität 304)
<b>Dichtung</b>	Silikon
<b>Linse/Reflektor</b>	PMMA Linse mit hoher optischer Effizienz
<b>Glas/Diffuser</b>	Getempertes Sicherheitsglas
<b>IK-Schutzart</b>	IK08
<b>IP-Schutzart</b>	IP66
<b>Eingangsspannung</b>	220-240V 50/60Hz
<b>Isolationsklasse</b>	Class I
<b>Gewicht</b>	8.86 kg
<b>LED Modul</b>	Hochleistungs LEDs auf Metallkern-PCB
<b>Treiber</b>	Eingebauter LED Treiber
<b>Überspannungsschutz</b>	10/6 kV
<b>Leistungsfaktor</b>	> 0.95
<b>Durchgangsverdrahtung</b>	Einführung für 1 Kabel
<b>Betriebstemperatur</b>	-40...50°C
<b>Kabel</b>	1,0m halogenfreies Kabel
<b>Notes</b>	Dieses Produkt kann auf Anfrage mit Isolationsklasse (Klasse II) geliefert werden. Bitte wenden Sie sich an das Werk.



HPR Pazarlama A.Ş.  
Başkent OSB 22. Cd. No: 2, Malıköy, Temelli,  
Sincan, 06909 Ankara, Turkey  
+90 312 267 54 30  
info@hepergroup.com

HEPER Europe GmbH  
Ahornweg 5a, 58675  
Hemer, Germany  
+49 237 2901 2975  
infoEU@hepergroup.com

Wir behalten uns das Recht vor, Spezifikationen ohne vorhergehende schriftliche Mitteilung zu ändern. Edition: 23.02.2024. Für die aktuelle Version besuchen Sie bitte [heperlighting.com](http://heperlighting.com). Alle Helligkeits- ( $\pm 7\%$  Toleranz) und Leistungswerte ( $\pm 10\%$  Toleranz) sind laut den entsprechenden IES, CIE und geltenden Normen abgeleitet worden.

Projektname		Art		Menge	
Datum		Anmerkung			

**LW2037.882-EN- - - - -EN-C1- - - - -**

Lichtverteilung	Bemessungsleistung	Farbtemperatur	Steuerung	Produktfarben
<b>[-2]</b> <b>[N]</b> Eng - 25° <b>[M]</b> Medium - 50°	<b>[500]</b> 46 W  <b>[700]</b> 68 W	<b>[830]</b> 3000 K CRI 80  <b>[840]</b> 4000 K CRI 80	<b>[ONOFF]</b> On/Off  <b>[0-10V]</b> 0-10V  <b>[DALI]</b> DALI  <b>[AUTO]</b> AutoDIM  <b>[STEP]</b> StepDIM	<b>[CC]</b>  Kundenspezifische farben (Bitte geben Sie die RAL Nummer an)  <b>[7035]</b>  Lichtgrau (RAL 7035)

<b>Sonderausstattungen</b>
<b>Externer Überspannungsschutz</b>
<b>[SP10]</b> 10 kV
<b>Lichtleistung</b>
<b>[CLO]</b> Konstante Lichtleistung
<b>Bitte kontaktieren Sie uns</b>
<b>[C2]</b> Class II
<b>[UNI]</b> 120-277V 50/60Hz
<b>Leuchtenkörperoptionen</b>
<b>[DPC]</b> Doppelte elektrostatische Lackierung

Variantencode	Lichtverteilung	Bemessungslichtstrom	Bemessungsleistung	Farbtemperatur	Steuerung
LW2037.882-EN-N-500-830	[N] Eng - 25°	5950 lm	46 W	3000 K CRI 80	On/Off, 0-10V, DALI, AutoDIM, StepDIM
LW2037.882-EN-N-500-840	[N] Eng - 25°	5950 lm	46 W	4000 K CRI 80	On/Off, 0-10V, DALI, AutoDIM, StepDIM
LW2037.882-EN-N-700-830	[N] Eng - 25°	7702 lm	68 W	3000 K CRI 80	On/Off, 0-10V, DALI, AutoDIM, StepDIM
LW2037.882-EN-N-700-840	[N] Eng - 25°	7702 lm	68 W	4000 K CRI 80	On/Off, 0-10V, DALI, AutoDIM, StepDIM
LW2037.882-EN-M-500-830	[M] Medium - 50°	5807 lm	46 W	3000 K CRI 80	On/Off, 0-10V, DALI, AutoDIM, StepDIM
LW2037.882-EN-M-500-840	[M] Medium - 50°	5807 lm	46 W	4000 K CRI 80	On/Off, 0-10V, DALI, AutoDIM, StepDIM
LW2037.882-EN-M-700-830	[M] Medium - 50°	7515 lm	68 W	3000 K CRI 80	On/Off, 0-10V, DALI, AutoDIM, StepDIM
LW2037.882-EN-M-700-840	[M] Medium - 50°	7515 lm	68 W	4000 K CRI 80	On/Off, 0-10V, DALI, AutoDIM, StepDIM
LW2037.882-EN-M-350-830	□				On/Off, 0-10V, DALI, AutoDIM, StepDIM
LW2037.882-EN-M-350-840	□				On/Off, 0-10V, DALI, AutoDIM, StepDIM
LW2037.882-EN-N-350-830	□				On/Off, 0-10V, DALI, AutoDIM, StepDIM
LW2037.882-EN-N-350-840	□				On/Off, 0-10V, DALI, AutoDIM, StepDIM