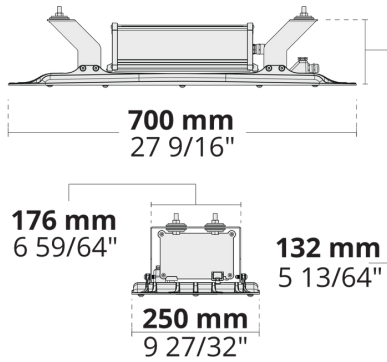


GOLEDO-IN 16 LED

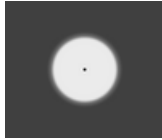
LW2037.881-EN



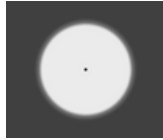
IK08 IP66



[-2]



[N]
Dar - 25°



[M]
Orta - 50°

Varyantlar

Işık dağılımı	[-2], [N] 25°, [M] 50°
Işık çıkış akısı	2904 - 3851 lm
Ölçülen giriş gücü	23 - 34 W
Renk sıcaklığı	3000 K CRI 80, 4000 K CRI 80
Ömür L90B50 (saat)	>102, 000
Ömür L80B50 (saat)	>102, 000

Seçenekler

Kontrol	On/Off, 0-10V, DALI, AutoDIM, StepDIM
Ürün renkleri	

Ekstralar

Extra gerilim koruyucu	10 kV
Işık çıkışı	Sabit ışık çıkışı
Fabrikaya danişın	Class II, 120-277V 50/60Hz
Armatür gövde seçenekleri	Çifte elektrostatik boyama

Teknik bilgi



Montaj	Standart kayış bağlantısı. Kayar montaj braketi seçeneği ekstra olarak sunuluyor
Gövde	Korozyona dayanımlı dökme denizcilik sınıfı alüminyum gövde
Yüzey	Kromat dönüşüm ön işlemleri ve ardından elektrostatik toz boya
Bağlantı elemanları	Paslanmaz çelik (304 sınıfı)
Conta	Silikon
Lens / Reflektör	Yüksek optik verimli PMMA lens
Cam / Difüzör	Temperli emniyet camı
Darbe koruması	IK08
Koruma sınıfı	IP66
Giriş gerilimi	220-240V 50/60Hz
Yalıtım sınıfı	Class I
Ağırlık	8.86 kg
LED modül	PCB üzerine entegre edilmiş yüksek güçlü LEDler
Sürücü	Dahili LED Sürücü
Sürücü aşırı gerilim koruması	10/6 kV
Güç faktörü	> 0.95
Seri kablolama	Tek kablo girişi
Çalışma sıcaklığı	-40...50°C
Kablo	1 m halojensiz kablo
Notes	Bu ürün, talep üzerine Yalıtım sınıfı (Sınıf II) ile tedarik edilebilir. Lütfen fabrika ile iletişime geçin.

HPR Pazarlama A.Ş.

Başkent OSB 22. Cd. No: 2, Malıköy, Temelli, Sincan, 06909
Ankara, Turkey
+90 312 267 54 30
info@hepergroup.com

Yazılı uyarı olmadan teknik detayları değiştirme hakkımızı gizli tutuyoruz. Versiyon: 23.02.2024. Güncel versiyon için ziyaret edin: heperlighting.com. Tüm ışık akısı (±%7 tolerans) ve güç değerleri (±%10 tolerans) IES, CIE ve diğer uygulanabilir standartlara uygun olarak çıkarılmıştır.

Proje ismi		Tip		Miktar	
Tarih		Not			
LW2037.881-EN- - - - -EN-C1- - - - -					

Işık dağılımı	Ölçülen giriş gücü	Renk sıcaklığı	Kontrol	Ürün renkleri
[-2] [N] Dar - 25° [M] Orta - 50°	[500] 23 W [700] 34 W	[830] 3000 K CRI 80 [840] 4000 K CRI 80	[ONOFF] On/Off [0-10V] 0-10V [DALI] DALI [AUTO] AutoDIM [STEP] StepDIM	[CC]  Özel renk (Lütfen RAL kodunu belirtin) [7035]  Açık gri (RAL 7035)

Ekstralar
Extra gerilim koruyucu
[SP10] 10 kV
Işık çıkışı
[CLO] Sabit ışık çıkışı
Fabrikaya danışın
[C2] Class II [UNI] 120-277V 50/60Hz
Armatür gövde seçenekleri
[DPC] Çifte elektrostatik boyama

Varyant kodu	Işık dağılımı	Işık çıkış akısı	Ölçülen giriş gücü	Renk sıcaklığı	Kontrol
LW2037.881-EN-N-500-830	[N] Dar - 25°	2975 lm	23 W	3000 K CRI 80	On/Off, 0-10V, DALI, AutoDIM, StepDIM
LW2037.881-EN-N-500-840	[N] Dar - 25°	2975 lm	23 W	4000 K CRI 80	On/Off, 0-10V, DALI, AutoDIM, StepDIM
LW2037.881-EN-N-700-830	[N] Dar - 25°	3851 lm	34 W	3000 K CRI 80	On/Off, 0-10V, DALI, AutoDIM, StepDIM
LW2037.881-EN-N-700-840	[N] Dar - 25°	3851 lm	34 W	4000 K CRI 80	On/Off, 0-10V, DALI, AutoDIM, StepDIM
LW2037.881-EN-M-500-830	[M] Orta - 50°	2904 lm	23 W	3000 K CRI 80	On/Off, 0-10V, DALI, AutoDIM, StepDIM
LW2037.881-EN-M-500-840	[M] Orta - 50°	2904 lm	23 W	4000 K CRI 80	On/Off, 0-10V, DALI, AutoDIM, StepDIM
LW2037.881-EN-M-700-830	[M] Orta - 50°	3758 lm	34 W	3000 K CRI 80	On/Off, 0-10V, DALI, AutoDIM, StepDIM
LW2037.881-EN-M-700-840	[M] Orta - 50°	3758 lm	34 W	4000 K CRI 80	On/Off, 0-10V, DALI, AutoDIM, StepDIM
LW2037.881-EN-M-350-830	□				On/Off, 0-10V, DALI, AutoDIM, StepDIM
LW2037.881-EN-M-350-840	□				On/Off, 0-10V, DALI, AutoDIM, StepDIM
LW2037.881-EN-N-350-830	□				On/Off, 0-10V, DALI, AutoDIM, StepDIM
LW2037.881-EN-N-350-840	□				On/Off, 0-10V, DALI, AutoDIM, StepDIM