

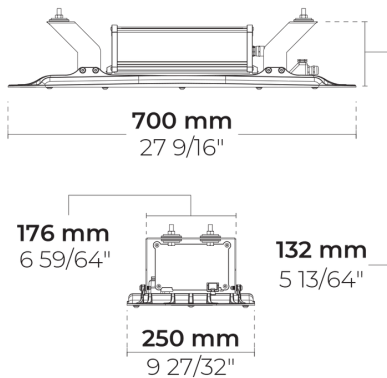
# GOLEDO-IN 80 LED

LW2037.766-EN

CE UK CA IK08 IP66



heper



[N]  
Eng - 25°

[M]  
Medium - 50°

## Varianten

|                                    |                              |
|------------------------------------|------------------------------|
| <b>Lichtverteilung</b>             | [N] 25°, [M] 50°             |
| <b>Bemessungslichtstrom</b>        | 14519 - 19256 lm             |
| <b>Bemessungsleistung</b>          | 117 - 170 W                  |
| <b>Farbtemperatur</b>              | 3000 K CRI 80, 4000 K CRI 80 |
| <b>BUG-Bewertung</b>               | B5-U0-G1                     |
| <b>Lebensdauer L90B50 (Stunde)</b> | >102,000                     |
| <b>Lebensdauer L80B50 (Stunde)</b> | >102,000                     |

## Optionen

**Steuerung** On/Off, 0-10V, DALI, AutoDIM, StepDIM

**Produktfarben**



## Sonderausstattungen

|                                     |  |
|-------------------------------------|--|
| <b>Externer Überspannungsschutz</b> | 10 kV                                  |
| <b>Lichtleistung</b>                | Konstante Lichtleistung                |
| <b>Bitte kontaktieren Sie uns</b>   | Class II, 120-277V 50/60Hz             |
| <b>Leuchtenkörperoptionen</b>       | Doppelte elektrostatische Lackierungen |

## Technische Information

|                              |   |
|------------------------------|---|
| <b>Montage</b>               | Standard-Bandverbindung. Seitenmontagehalterung ist optional und extra  |
| <b>Gehäuse</b>               | Lorrosionsbeständiges Aluminium-Druckguß-Gehäuse  |
| <b>Beschichtung</b>          | Vorbehandlung zur Chromatumwandlung mit anschließender elektrostatischer Pulverbeschichtung                           |
| <b>Verbindungselemente</b>   | Rostfreier Edelstahl (Qualität 304)   |
| <b>Dichtung</b>              | Silikon   |
| <b>Linse/Reflektor</b>       | PMMA Linse mit hoher optischer Effizienz  |
| <b>Glas/Diffuser</b>         | Getempertes Sicherheitsglas   |
| <b>IK-Schutzart</b>          | IK08  |
| <b>IP-Schutzart</b>          | IP66  |
| <b>Eingangsspannung</b>      | 220-240V 50/60Hz  |
| <b>Isolationsklasse</b>      | Class I   |
| <b>Gewicht</b>               | 10.06 kg  |
| <b>LED Modul</b>             | Hochleistungs LEDs auf Metallkern-PCB   |
| <b>Treiber</b>               | Eingebauter LED Treiber   |
| <b>Überspannungsschutz</b>   | 10/6 kV   |
| <b>Leistungsfaktor</b>       | > 0.95  |
| <b>Durchgangsverdrahtung</b> | Einführung für 1 Kabel  |
| <b>Betriebstemperatur</b>    | -40...50°C  |
| <b>Kabel</b>                 | 1,0m halogenfreies Kabel  |
| <b>Notes</b>                 | Dieses Produkt kann auf Anfrage mit Isolationsklasse (Klasse II) geliefert werden. Bitte wenden Sie sich an das Werk. |



HPR Pazarlama A.Ş.  
Başkent OSB 22. Cd. No: 2, Malıköy, Temelli,  
Sincan, 06909 Ankara, Turkey  
+90 312 267 54 30  
info@hepergroup.com

HEPER Europe GmbH  
Ahornweg 5a, 58675  
Hemer, Germany  
+49 237 2901 2975  
infoEU@hepergroup.com

Wir behalten uns das Recht vor, Spezifikationen ohne vorhergehende schriftliche Mitteilung zu ändern. Edition: 23.02.2024. Für die aktuelle Version besuchen Sie bitte heperlighting.com. Alle Helligkeits- (±%7 Toleranz) und Leistungswerte (±%10 Toleranz) sind laut den entsprechenden IES, CIE und geltenden Normen abgeleitet worden.

|             |  |           |  |       |  |
|-------------|--|-----------|--|-------|--|
| Projektname |  | Art       |  | Menge |  |
| Datum       |  | Anmerkung |  |       |  |

**LW2037.766-EN- - - - -EN-C1- - - - -**

| Lichtverteilung   | Bemessungsleistung                                 | Farbtemperatur   | Steuerung  | Produktfarben   |
|---|--|--|--|---|
| <b>[N]</b><br>Eng - 25°<br><br><b>[M]</b><br>Medium - 50° | <b>[500]</b><br>117 W<br><br><b>[700]</b><br>170 W | <b>[830]</b><br>3000 K CRI 80<br><br><b>[840]</b><br>4000 K CRI 80 | <b>[ONOFF]</b><br>On/Off<br><br><b>[0-10V]</b><br>0-10V<br><br><b>[DALI]</b><br>DALI<br><br><b>[AUTO]</b><br>AutoDIM<br><br><b>[STEP]</b><br>StepDIM | <b>[CC]</b> <br>Kundenspezifische<br>farben (Bitte geben<br>Sie die RAL Nummer<br>an)<br><br><b>[7035]</b> <br>Lichtgrau (RAL 7035) |

|  |
|--|
| <b>Sonderausstattungen</b>                                 |
| <b>Externer Überspannungsschutz</b>                        |
| <b>[SP10]</b><br>10 kV                                     |
| <b>Lichtleistung</b>                                       |
| <b>[CLO]</b><br>Konstante<br>Lichtleistung                 |
| <b>Bitte kontaktieren Sie uns</b>                          |
| <b>[C2]</b><br>Class II                                    |
| <b>[UNI]</b><br>120-277V 50/60Hz                           |
| <b>Leuchtenkörperoptionen</b>                              |
| <b>[DPC]</b><br>Doppelte<br>elektrostatische<br>Lackierung |

| Variantencode           | Lichtverteilung  | Bemessungslichtstrom | Bemessungsleistung | Farbtemperatur | Steuerung                             |
|-------------------------|------------------|----------------------|--------------------|----------------|---------------------------------------|
| LW2037.766-EN-N-350-830 | [N] Eng - 25°    | 19256 lm             | 170 W              | 3000 K CRI 80  | On/Off, 0-10V, DALI, AutoDIM, StepDIM |
| LW2037.766-EN-N-350-840 | [N] Eng - 25°    | 19256 lm             | 170 W              | 4000 K CRI 80  | On/Off, 0-10V, DALI, AutoDIM, StepDIM |
| LW2037.766-EN-N-500-830 | [N] Eng - 25°    | 14877 lm             | 117 W              | 3000 K CRI 80  | On/Off, 0-10V, DALI, AutoDIM, StepDIM |
| LW2037.766-EN-N-500-840 | [N] Eng - 25°    | 14877 lm             | 117 W              | 4000 K CRI 80  | On/Off, 0-10V, DALI, AutoDIM, StepDIM |
| LW2037.766-EN-N-700-830 | [N] Eng - 25°    | 19256 lm             | 170 W              | 3000 K CRI 80  | On/Off, 0-10V, DALI, AutoDIM, StepDIM |
| LW2037.766-EN-N-700-840 | [N] Eng - 25°    | 19256 lm             | 170 W              | 4000 K CRI 80  | On/Off, 0-10V, DALI, AutoDIM, StepDIM |
| LW2037.766-EN-M-350-830 | [M] Medium - 50° | 18792 lm             | 170 W              | 3000 K CRI 80  | On/Off, 0-10V, DALI, AutoDIM, StepDIM |
| LW2037.766-EN-M-350-840 | [M] Medium - 50° | 18792 lm             | 170 W              | 4000 K CRI 80  | On/Off, 0-10V, DALI, AutoDIM, StepDIM |
| LW2037.766-EN-M-500-830 | [M] Medium - 50° | 14519 lm             | 117 W              | 3000 K CRI 80  | On/Off, 0-10V, DALI, AutoDIM, StepDIM |
| LW2037.766-EN-M-500-840 | [M] Medium - 50° | 14519 lm             | 117 W              | 4000 K CRI 80  | On/Off, 0-10V, DALI, AutoDIM, StepDIM |
| LW2037.766-EN-M-700-830 | [M] Medium - 50° | 18792 lm             | 170 W              | 3000 K CRI 80  | On/Off, 0-10V, DALI, AutoDIM, StepDIM |
| LW2037.766-EN-M-700-840 | [M] Medium - 50° | 18792 lm             | 170 W              | 4000 K CRI 80  | On/Off, 0-10V, DALI, AutoDIM, StepDIM |