
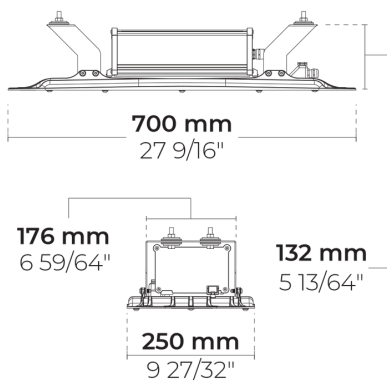


GOLEDO-IN 40 LED

LW2037.765-EN

CE UK CA IK08 IP66 

heper⁺




[N]
Eng - 25°

[M]
Medium - 50°

Varianten

Lichtverteilung	[N] 25°, [M] 50°
Bemessungslichtstrom	7436 - 9628 lm
Bemessungsleistung	58 - 85 W
Farbtemperatur	3000 K CRI 80, 4000 K CRI 80
BUG-Bewertung	B4-U0-G1
Lebensdauer L90B50 (Stunde)	>102,000
Lebensdauer L80B50 (Stunde)	>102,000

Optionen

Steuerung	On/Off, 0-10V, DALI, AutoDIM, StepDIM
Produktfarben	

Sonderausstattungen

Externer Überspannungsschutz	10 kV
Lichtleistung	Konstante Lichtleistung
Bitte kontaktieren Sie uns	Class II, 120-277V 50/60Hz
Leuchtenkörperoptionen	Doppelte elektrostatische Lackierungen

Technische Information

Montage	Standard-Bandverbindung. Seitenmontagehalterung ist optional und extra
Gehäuse	Lorrosionsbeständiges Aluminium-Druckguß-Gehäuse
Beschichtung	Vorbehandlung zur Chromatumwandlung mit anschließender elektrostatischer Pulverbeschichtung
Verbindungselemente	Rostfreier Edelstahl (Qualität 304)
Dichtung	Silikon
Linse/Reflektor	PMMA Linse mit hoher optischer Effizienz
Glas/Diffuser	Getempertes Sicherheitsglas
IK-Schutzart	IK08
IP-Schutzart	IP66
Eingangsspannung	220-240V 50/60Hz
Isolationsklasse	Class I
Gewicht	9.01 kg
LED Modul	Hochleistungs LEDs auf Metallkern-PCB
Treiber	Eingebauter LED Treiber
Überspannungsschutz	10/6 kV
Leistungsfaktor	> 0.95
Durchgangsverdrahtung	Einführung für 1 Kabel
Betriebstemperatur	-40...50°C
Kabel	1,0m halogenfreies Kabel
Notes	Dieses Produkt kann auf Anfrage mit Isolationsklasse (Klasse II) geliefert werden. Bitte wenden Sie sich an das Werk.



HPR Pazarlama A.Ş.
Başkent OSB 22. Cd. No: 2, Malıköy, Temelli,
Sincan, 06909 Ankara, Turkey
+90 312 267 54 30
info@hepergroup.com

HEPER Europe GmbH
Ahornweg 5a, 58675
Hemer, Germany
+49 237 2901 2975
infoEU@hepergroup.com

Wir behalten uns das Recht vor, Spezifikationen ohne vorhergehende schriftliche Mitteilung zu ändern. Edition: 23.02.2024. Für die aktuelle Version besuchen Sie bitte heperlighting.com. Alle Helligkeits- (±%7 Toleranz) und Leistungswerte (±%10 Toleranz) sind laut den entsprechenden IES, CIE und geltenden Normen abgeleitet worden.

Projektname		Art		Menge	
Datum		Anmerkung			

LW2037.765-EN- - - - -EN-C1- - - - -

Lichtverteilung	Bemessungsleistung	Farbtemperatur	Steuerung	Produktfarben
[N] Eng - 25° [M] Medium - 50°	[500] 58 W [700] 85 W	[830] 3000 K CRI 80 [840] 4000 K CRI 80	[ONOFF] On/Off [0-10V] 0-10V [DALI] DALI [AUTO] AutoDIM [STEP] StepDIM	[CC]  Kundenspezifische farben (Bitte geben Sie die RAL Nummer an) [7035]  Lichtgrau (RAL 7035)

Sonderausstattungen
Externer Überspannungsschutz
[SP10] 10 kV
Lichtleistung
[CLO] Konstante Lichtleistung
Bitte kontaktieren Sie uns
[C2] Class II
[UNI] 120-277V 50/60Hz
Leuchtenkörperoptionen
[DPC] Doppelte elektrostatische Lackierung

Variantencode	Lichtverteilung	Bemessungslichtstrom	Bemessungsleistung	Farbtemperatur	Steuerung
LW2037.765-EN-N-350-830	[N] Eng - 25°	9628 lm	85 W	3000 K CRI 80	On/Off, 0-10V, DALI, AutoDIM, StepDIM
LW2037.765-EN-N-350-840	[N] Eng - 25°	9628 lm	85 W	4000 K CRI 80	On/Off, 0-10V, DALI, AutoDIM, StepDIM
LW2037.765-EN-N-500-830	[N] Eng - 25°	7436 lm	58 W	3000 K CRI 80	On/Off, 0-10V, DALI, AutoDIM, StepDIM
LW2037.765-EN-N-500-840	[N] Eng - 25°	7436 lm	58 W	4000 K CRI 80	On/Off, 0-10V, DALI, AutoDIM, StepDIM
LW2037.765-EN-N-700-830	[N] Eng - 25°	9628 lm	85 W	3000 K CRI 80	On/Off, 0-10V, DALI, AutoDIM, StepDIM
LW2037.765-EN-N-700-840	[N] Eng - 25°	9628 lm	85 W	4000 K CRI 80	On/Off, 0-10V, DALI, AutoDIM, StepDIM
LW2037.765-EN-M-350-830	[M] Medium - 50°	9396 lm	85 W	3000 K CRI 80	On/Off, 0-10V, DALI, AutoDIM, StepDIM
LW2037.765-EN-M-350-840	[M] Medium - 50°	9396 lm	85 W	4000 K CRI 80	On/Off, 0-10V, DALI, AutoDIM, StepDIM
LW2037.765-EN-M-500-830	[M] Medium - 50°	7557 lm	58 W	3000 K CRI 80	On/Off, 0-10V, DALI, AutoDIM, StepDIM
LW2037.765-EN-M-500-840	[M] Medium - 50°	7557 lm	58 W	4000 K CRI 80	On/Off, 0-10V, DALI, AutoDIM, StepDIM
LW2037.765-EN-M-700-830	[M] Medium - 50°	9396 lm	85 W	3000 K CRI 80	On/Off, 0-10V, DALI, AutoDIM, StepDIM
LW2037.765-EN-M-700-840	[M] Medium - 50°	9396 lm	85 W	4000 K CRI 80	On/Off, 0-10V, DALI, AutoDIM, StepDIM