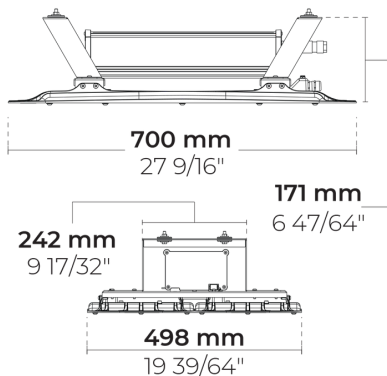


GOLEDO-T 128 LED

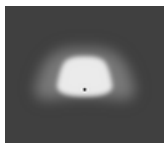
LT2037.888-EN



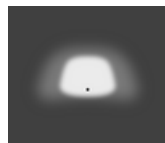
IK08 IP66



[T-ASYM-A]
Туннель,
Асимметричный, Тип
А -



[T-ASYM-B]
Туннель,
Асимметричный, Тип
В -



[T-ASYM-C]
Туннель,
Асимметричный, Тип
С -



[T-ASYM-D]
Туннельный,
асимметричный, тип
D -



[T-CB-A]
Туннель, Встречный
луч, Тип А -



[T-CB-B]
Туннель, встречная
балка, тип В -



[T-SYM-A]
Туннель,
Симметричный, Тип
А -



[T-SYM-B]
Туннель,
Симметричный, Тип
В -



[T-SYM-C]
Туннель,
Симметричный, Тип
С -

Варианты

Распределение света	[T-ASYM-A], [T-ASYM-B], [T-ASYM-C], [T-ASYM-D], [T-CB-A], [T-CB-B], [T-SYM-A], [T-SYM-B], [T-SYM-C], [T-SYM-D]
Поток доставляемых люменов	10140 - 41445 lm
Номинальная входная мощность	63 - 274 W
Цветовая температура	3000 K CRI 70, 3000 K CRI 80, 4000 K CRI 70
Срок службы L90B50 (час)	>102, 000
Срок службы L80B50 (час)	>102, 000

Опции

Контроль	On/Off, 0-10V, DALI, AutoDIM, StepDIM *
Цвета изделия	

Дополнительно

Защита от внешних перенапряжений	10 кВ
Световой поток	Постоянный световой поток
Проконсультируйтесь с заводом-изготовителем	Class II, 120-277V 50/60Hz
Варианты корпуса светильника	Двойное порошковое покрытие

Техническая информация

Монтаж	Стандартное соединение ремня. Раздвижной монтажный кронштейн является опцией
Корпус	Коррозионностойкий литой корпус, покрытие алюминия для приморских территорий
Отделка	Предварительная обработка хроматом с последующим электростатическим порошковым покрытием
Крепеж	Нержавеющая сталь (марка 304)
Прокладка	Силикон
Линза / Отражатель	Линзы ПММА с высокой оптической эффективностью
Стекло / Диффузор	Закаленное безопасное стекло
Защита от ударов	IK08
Защита от проникновения	IP66
Входное напряжение	220-240V 50/60Hz
Класс изоляции	Class I
Вес	18.75 kg
Светодиодный модуль	Светодиоды высокой мощности на печатной плате с металлическим сердечником
Пускатель	Внутренний светодиодный пускатель
Защита пускателя от перенапряжения	10/6 kV
Коэффициент мощности	> 0.95
Через проводку	Один кабельный ввод
Рабочая температура	-40...50°C
Кабель	1 м кабеля без галогенов
Notes	Этот продукт может поставляться с классом изоляции (класс II) по запросу. Пожалуйста, свяжитесь с заводом.

HPR Pazarlama A.Ş.
Başkent OSB 22. Cd. No: 2, Malıköy, Temelli,
Sincan, 06909 Ankara, Turkey
+90 312 267 54 30
info@hepergroup.com

HEPER Europe GmbH
Ahornweg 5a, 58675
Nemer, Germany
+49 237 2901 2975
infoEU@hepergroup.com

Мы оставляем за собой право изменять технические характеристики без предварительного письменного уведомления. Издание: 01.04.2024. Для получения текущей версии посетите heperlighting.com. Все значения потока (допуск ±7%) и мощности (допуск ±10%) получены в соответствии с соответствующими стандартами IES, CIE и применимыми стандартами.



[T-SYM-D]
Туннельный,
симметричный, тип
D -

* Пожалуйста, проверьте конкретный вариант для каждого типа управления.


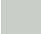
HPR Pazarlama A.Ş.
Başkent OSB 22. Cd. No: 2, Malıköy, Temelli,
Sincan, 06909 Ankara, Turkey
+90 312 267 54 30
info@hepergroup.com

HEPER Europe GmbH
Ahornweg 5a, 58675
Hemer, Germany
+49 237 2901 2975
infoEU@hepergroup.com

Мы оставляем за собой право изменять технические характеристики без предварительного письменного уведомления. Издание: 01.04.2024. Для получения текущей версии посетите heperlighting.com. Все значения потока (допуск $\pm 7\%$) и мощности (допуск $\pm 10\%$) получены в соответствии с соответствующими стандартами IES, CIE и применимыми стандартами.

Название проекта		Тип		Количество	
Дата		Примечание			

LT2037.888-EN-__-__-__-__-__-__-EN-C1-__-__-__-__-__-__-__

Распределение света	Номинальная входная мощность	Цветовая температура	Контроль	Цвета изделия
[T-ASYM-A] Туннель, Асимметричный, Тип А	[500] 63 W [350] 123 W	[730] 3000 K CRI 70 [830] 3000 K CRI 80	[ONOFF] On/Off [0-10V] 0-10V	[CC]  Индивидуальный цвет (укажите код RAL)
[T-ASYM-B] Туннель, Асимметричный, Тип В	[350] 124 W [350] 125 W	[740] 4000 K CRI 70	[DALI] DALI [AUTO] AutoDIM	[7035]  Светло-серый (RAL 7035)
[T-ASYM-C] Туннель, Асимметричный, Тип С	[350] 126 W [350] 127 W		[STEP] StepDIM	
[T-ASYM-D] Туннельный, асимметричный, тип D	[350] 128 W			
[T-CB-A] Туннель, Встречный луч, Тип А	[500] 182 W			
[T-CB-B] Туннель, встречная балка, тип В	[500] 184 W [500] 185 W			
[T-SYM-A] Туннель, Симметричный, Тип А	[500] 186 W			
[T-SYM-B] Туннель, Симметричный, Тип В	[500] 187 W [500] 188 W			
[T-SYM-C] Туннель, Симметричный, Тип С	[500] 189 W			
[T-SYM-D] Туннельный, симметричный, тип D	[700] 273 W [700] 274 W			
Дополнительно				

Защита от внешних перенапряжений
[SP10] 10 кВ
Световой поток
[CLO] Постоянный световой поток
Проконсультируйтесь с заводом-изготовителем
[C2] Class II
[UNI] 120-277V 50/60Hz
Варианты корпуса светильника
[DPC] Двойное порошковое покрытие

HPR Pazarlama A.Ş.
Başkent OSB 22. Cd. No: 2, Malıköy, Temelli,
Sincan, 06909 Ankara, Turkey
+90 312 267 54 30
info@hepergroup.com

HEPER Europe GmbH
Ahornweg 5a, 58675
Hemer, Germany
+49 237 2901 2975
infoEU@hepergroup.com

Мы оставляем за собой право изменять технические характеристики без предварительного письменного уведомления. Издание: 01.04.2024. Для получения текущей версии посетите heperlighting.com. Все значения потока (допуск $\pm 7\%$) и мощности (допуск $\pm 10\%$) получены в соответствии с соответствующими стандартами IES, CIE и применимыми стандартами.

Код варианта	Распределение света	Поток доставляемых люменов	Номинальная входная мощность	Цветовая температура	Контроль
LT2037.888-EN-T-ASYM-A-350-730	[T-ASYM-A] Туннель, Асимметричный, Тип А	19693 lm	123 W	3000 K CRI 70	
LT2037.888-EN-T-ASYM-A-350-740	[T-ASYM-A] Туннель, Асимметричный, Тип А	22098 lm	127 W	4000 K CRI 70	
LT2037.888-EN-T-ASYM-A-350-830	[T-ASYM-A] Туннель, Асимметричный, Тип А			3000 K CRI 80	On/Off, 0-10V, DALI, AutoDIM, StepDIM
LT2037.888-EN-T-ASYM-A-500-730	[T-ASYM-A] Туннель, Асимметричный, Тип А	27305 lm	182 W	3000 K CRI 70	On/Off, 0-10V, DALI, AutoDIM, StepDIM
LT2037.888-EN-T-ASYM-A-500-740	[T-ASYM-A] Туннель, Асимметричный, Тип А	30520 lm	187 W	4000 K CRI 70	On/Off, 0-10V, DALI, AutoDIM, StepDIM
LT2037.888-EN-T-ASYM-A-700-730	[T-ASYM-A] Туннель, Асимметричный, Тип А	37930 lm	273 W	3000 K CRI 70	On/Off, 0-10V, DALI, AutoDIM, StepDIM
LT2037.888-EN-T-ASYM-A-700-740	[T-ASYM-A] Туннель, Асимметричный, Тип А	41190 lm	273 W	4000 K CRI 70	On/Off, 0-10V, DALI, AutoDIM, StepDIM
LT2037.888-EN-T-ASYM-B-350-730	[T-ASYM-B] Туннель, Асимметричный, Тип В	19291 lm	124 W	3000 K CRI 70	
LT2037.888-EN-T-ASYM-B-350-740	[T-ASYM-B] Туннель, Асимметричный, Тип В	21644 lm	125 W	4000 K CRI 70	
LT2037.888-EN-T-ASYM-B-500-730	[T-ASYM-B] Туннель, Асимметричный, Тип В	26745 lm	182 W	3000 K CRI 70	On/Off, 0-10V, DALI, AutoDIM, StepDIM
LT2037.888-EN-T-ASYM-B-500-740	[T-ASYM-B] Туннель, Асимметричный, Тип В	29895 lm	184 W	4000 K CRI 70	On/Off, 0-10V, DALI, AutoDIM, StepDIM
LT2037.888-EN-T-ASYM-B-700-730	[T-ASYM-B] Туннель, Асимметричный, Тип В	37150 lm	274 W	3000 K CRI 70	On/Off, 0-10V, DALI, AutoDIM, StepDIM
LT2037.888-EN-T-ASYM-B-700-740	[T-ASYM-B] Туннель, Асимметричный, Тип В	41070 lm	274 W	4000 K CRI 70	On/Off, 0-10V, DALI, AutoDIM, StepDIM
LT2037.888-EN-T-ASYM-C-350-730	[T-ASYM-C] Туннель, Асимметричный, Тип С	19779 lm	123 W	3000 K CRI 70	
LT2037.888-EN-T-ASYM-C-350-740	[T-ASYM-C] Туннель, Асимметричный, Тип С	22193 lm	127 W	4000 K CRI 70	
LT2037.888-EN-T-ASYM-C-500-730	[T-ASYM-C] Туннель, Асимметричный, Тип С	27420 lm	182 W	3000 K CRI 70	On/Off, 0-10V, DALI, AutoDIM, StepDIM
LT2037.888-EN-T-ASYM-C-500-740	[T-ASYM-C] Туннель, Асимметричный, Тип С	30650 lm	187 W	4000 K CRI 70	On/Off, 0-10V, DALI, AutoDIM, StepDIM
LT2037.888-EN-T-ASYM-C-700-730	[T-ASYM-C] Туннель, Асимметричный, Тип С	38095 lm	274 W	3000 K CRI 70	On/Off, 0-10V, DALI, AutoDIM, StepDIM
LT2037.888-EN-T-ASYM-C-700-740	[T-ASYM-C] Туннель, Асимметричный, Тип С	41445 lm	274 W	4000 K CRI 70	On/Off, 0-10V, DALI, AutoDIM, StepDIM
LT2037.888-EN-T-ASYM-D-350-730	[T-ASYM-D] Туннельный, асимметричный, тип D	19779 lm	123 W	3000 K CRI 70	
LT2037.888-EN-T-ASYM-D-350-740	[T-ASYM-D] Туннельный, асимметричный, тип D	21286 lm	128 W	4000 K CRI 70	
LT2037.888-EN-T-ASYM-D-500-730	[T-ASYM-D] Туннельный, асимметричный, тип D	27420 lm	182 W	3000 K CRI 70	On/Off, 0-10V, DALI, AutoDIM, StepDIM
LT2037.888-EN-T-ASYM-D-500-740	[T-ASYM-D] Туннельный, асимметричный, тип D	29400 lm	188 W	4000 K CRI 70	On/Off, 0-10V, DALI, AutoDIM, StepDIM
LT2037.888-EN-T-ASYM-D-700-730	[T-ASYM-D] Туннельный, асимметричный, тип D	38095 lm	274 W	3000 K CRI 70	On/Off, 0-10V, DALI, AutoDIM, StepDIM

HPR Pazarlama A.Ş.
Başkent OSB 22. Cd. No: 2, Malıköy, Temelli,
Sincan, 06909 Ankara, Turkey
+90 312 267 54 30
info@hepergroup.com

HEPER Europe GmbH
Ahornweg 5a, 58675
Nemer, Germany
+49 237 2901 2975
infoEU@hepergroup.com

Мы оставляем за собой право изменять технические характеристики без предварительного письменного уведомления. Издание: 01.04.2024. Для получения текущей версии посетите heperlighting.com. Все значения потока (допуск $\pm 7\%$) и мощности (допуск $\pm 10\%$) получены в соответствии с соответствующими стандартами IES, CIE и применимыми стандартами.

LT2037.888-EN-T-ASYM-D-700-740	[T-ASYM-D] Туннельный, асимметричный, тип D	39585 lm	274 W	4000 K CRI 70	On/Off, 0-10V, DALI, AutoDIM, StepDIM
LT2037.888-EN-T-CB-A-350-730	[T-CB-A] Туннель, Встречный луч, Тип А	19653 lm	123 W	3000 K CRI 70	
LT2037.888-EN-T-CB-A-350-740	[T-CB-A] Туннель, Встречный луч, Тип А	22050 lm	128 W	4000 K CRI 70	
LT2037.888-EN-T-CB-A-350-830	[T-CB-A] Туннель, Встречный луч, Тип А			3000 K CRI 80	On/Off, 0-10V, DALI, AutoDIM, StepDIM
LT2037.888-EN-T-CB-A-500-730	[T-CB-A] Туннель, Встречный луч, Тип А	27245 lm	182 W	3000 K CRI 70	On/Off, 0-10V, DALI, AutoDIM, StepDIM
LT2037.888-EN-T-CB-A-500-740	[T-CB-A] Туннель, Встречный луч, Тип А	30455 lm	189 W	4000 K CRI 70	On/Off, 0-10V, DALI, AutoDIM, StepDIM
LT2037.888-EN-T-CB-A-700-730	[T-CB-A] Туннель, Встречный луч, Тип А	37845 lm	273 W	3000 K CRI 70	On/Off, 0-10V, DALI, AutoDIM, StepDIM
LT2037.888-EN-T-CB-A-700-740	[T-CB-A] Туннель, Встречный луч, Тип А	40795 lm	273 W	4000 K CRI 70	On/Off, 0-10V, DALI, AutoDIM, StepDIM
LT2037.888-EN-T-CB-B-350-730	[T-CB-B] Туннель, встречная балка, тип В	19035 lm	123 W	3000 K CRI 70	
LT2037.888-EN-T-CB-B-350-740	[T-CB-B] Туннель, встречная балка, тип В	21359 lm	128 W	4000 K CRI 70	
LT2037.888-EN-T-CB-B-500-730	[T-CB-B] Туннель, встречная балка, тип В	26385 lm	182 W	3000 K CRI 70	On/Off, 0-10V, DALI, AutoDIM, StepDIM
LT2037.888-EN-T-CB-B-500-740	[T-CB-B] Туннель, встречная балка, тип В	29500 lm	189 W	4000 K CRI 70	On/Off, 0-10V, DALI, AutoDIM, StepDIM
LT2037.888-EN-T-CB-B-700-730	[T-CB-B] Туннель, встречная балка, тип В	36660 lm	273 W	3000 K CRI 70	On/Off, 0-10V, DALI, AutoDIM, StepDIM
LT2037.888-EN-T-CB-B-700-740	[T-CB-B] Туннель, встречная балка, тип В	39605 lm	273 W	4000 K CRI 70	On/Off, 0-10V, DALI, AutoDIM, StepDIM
LT2037.888-EN-T-SYM-A-350-730	[T-SYM-A] Туннель, Симметричный, Тип А	19397 lm	124 W	3000 K CRI 70	
LT2037.888-EN-T-SYM-A-350-740	[T-SYM-A] Туннель, Симметричный, Тип А	21764 lm	126 W	4000 K CRI 70	
LT2037.888-EN-T-SYM-A-350-830	[T-SYM-A] Туннель, Симметричный, Тип А			3000 K CRI 80	On/Off, 0-10V, DALI, AutoDIM, StepDIM
LT2037.888-EN-T-SYM-A-500-730	[T-SYM-A] Туннель, Симметричный, Тип А	26885 lm	182 W	3000 K CRI 70	On/Off, 0-10V, DALI, AutoDIM, StepDIM
LT2037.888-EN-T-SYM-A-500-740	[T-SYM-A] Туннель, Симметричный, Тип А	30060 lm	186 W	4000 K CRI 70	On/Off, 0-10V, DALI, AutoDIM, StepDIM
LT2037.888-EN-T-SYM-A-700-730	[T-SYM-A] Туннель, Симметричный, Тип А	37355 lm	274 W	3000 K CRI 70	On/Off, 0-10V, DALI, AutoDIM, StepDIM
LT2037.888-EN-T-SYM-A-700-740	[T-SYM-A] Туннель, Симметричный, Тип А	40945 lm	274 W	4000 K CRI 70	On/Off, 0-10V, DALI, AutoDIM, StepDIM
LT2037.888-EN-T-SYM-B-350-730	[T-SYM-B] Туннель, Симметричный, Тип В	19185 lm	123 W	3000 K CRI 70	
LT2037.888-EN-T-SYM-B-350-740	[T-SYM-B] Туннель, Симметричный, Тип В	21528 lm	126 W	4000 K CRI 70	
LT2037.888-EN-T-SYM-B-500-730	[T-SYM-B] Туннель, Симметричный, Тип В	26595 lm	182 W	3000 K CRI 70	On/Off, 0-10V, DALI, AutoDIM, StepDIM
LT2037.888-EN-T-SYM-B-500-740	[T-SYM-B] Туннель, Симметричный, Тип В	29730 lm	185 W	4000 K CRI 70	On/Off, 0-10V, DALI, AutoDIM, StepDIM
LT2037.888-EN-T-SYM-B-700-730	[T-SYM-B] Туннель, Симметричный, Тип В	36945 lm	273 W	3000 K CRI 70	On/Off, 0-10V, DALI, AutoDIM, StepDIM

HPR Pazarlama A.Ş.

Başkent OSB 22. Cd. No: 2, Malıköy, Temelli,
Sincan, 06909 Ankara, Turkey
+90 312 267 54 30
info@hepergroup.com

HEPER Europe GmbH

Ahornweg 5a, 58675
Nemer, Germany
+49 237 2901 2975
infoEU@hepergroup.com

Мы оставляем за собой право изменять
технические характеристики без
предварительного письменного уведомления.
Издание: 01.04.2024. Для получения текущей
версии посетите heperlighting.com. Все
значения потока (допуск $\pm 7\%$) и мощности
(допуск $\pm 10\%$) получены в соответствии с
соответствующими стандартами IES, CIE и
применимыми стандартами.

LT2037.888-EN-T-SYM-B-700-740	[T-SYM-B] Туннель, Симметричный, Тип В	40530 lm	273 W	4000 K CRI 70	On/Off, 0-10V, DALI, AutoDIM, StepDIM
LT2037.888-EN-T-SYM-C-350-730	[T-SYM-C] Туннель, Симметричный, Тип С	19503 lm	123 W	3000 K CRI 70	
LT2037.888-EN-T-SYM-C-350-740	[T-SYM-C] Туннель, Симметричный, Тип С	21885 lm	127 W	4000 K CRI 70	
LT2037.888-EN-T-SYM-C-500-730	[T-SYM-C] Туннель, Симметричный, Тип С	27035 lm	182 W	3000 K CRI 70	On/Off, 0-10V, DALI, AutoDIM, StepDIM
LT2037.888-EN-T-SYM-C-500-740	[T-SYM-C] Туннель, Симметричный, Тип С	10140 lm	63 W	4000 K CRI 70	On/Off, 0-10V, DALI, AutoDIM, StepDIM
LT2037.888-EN-T-SYM-C-700-730	[T-SYM-C] Туннель, Симметричный, Тип С	37560 lm	273 W	3000 K CRI 70	On/Off, 0-10V, DALI, AutoDIM, StepDIM
LT2037.888-EN-T-SYM-C-700-740	[T-SYM-C] Туннель, Симметричный, Тип С	41040 lm	273 W	4000 K CRI 70	On/Off, 0-10V, DALI, AutoDIM, StepDIM
LT2037.888-EN-T-SYM-D-350-730	[T-SYM-D] Туннельный, симметричный, тип D	18823 lm	124 W	3000 K CRI 70	
LT2037.888-EN-T-SYM-D-350-740	[T-SYM-D] Туннельный, симметричный, тип D	21121 lm	127 W	4000 K CRI 70	
LT2037.888-EN-T-SYM-D-500-730	[T-SYM-D] Туннельный, симметричный, тип D	18245 lm	128 W	3000 K CRI 70	On/Off, 0-10V, DALI, AutoDIM, StepDIM
LT2037.888-EN-T-SYM-D-500-740	[T-SYM-D] Туннельный, симметричный, тип D	29165 lm	187 W	4000 K CRI 70	On/Off, 0-10V, DALI, AutoDIM, StepDIM
LT2037.888-EN-T-SYM-D-700-730	[T-SYM-D] Туннельный, симметричный, тип D	36250 lm	274 W	3000 K CRI 70	On/Off, 0-10V, DALI, AutoDIM, StepDIM
LT2037.888-EN-T-SYM-D-700-740	[T-SYM-D] Туннельный, симметричный, тип D	39530 lm	274 W	4000 K CRI 70	On/Off, 0-10V, DALI, AutoDIM, StepDIM