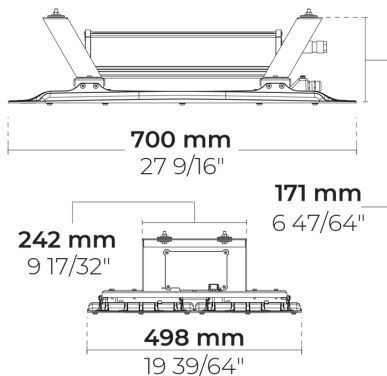


GOLEDO-T 128 LED

LT2037.888-EN



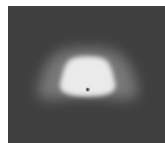
IK08 IP66



[T-ASYM-A]
Tunnel,
Asymmetrisch, Typ A



[T-ASYM-B]
Tunnel,
Asymmetrisch, Typ B



[T-ASYM-C]
Tunnel,
Asymmetrisch, Typ C



[T-ASYM-D]
Tunnel,
asymmetrisch, Typ D



[T-CB-A]
Tunnel, Counter
beam, Typ A -



[T-CB-B]
Tunnel, Gegenträger,
Typ B -



[T-SYM-A]
Tunnel,
Symmetrisch, Typ A -



[T-SYM-B]
Tunnel,
Symmetrisch, Typ B -



[T-SYM-C]
Tunnel,
Symmetrisch, Typ C -

Varianten

Lichtverteilung	[T-ASYM-A], [T-ASYM-B], [T-ASYM-C], [T-ASYM-D], [T-CB-A], [T-CB-B], [T-SYM-A], [T-SYM-B], [T-SYM-C], [T-SYM-D]
Bemessungslichtstrom	10140 - 41445 lm
Bemessungsleistung	63 - 274 W
Farbtemperatur	3000 K CRI 70, 3000 K CRI 80, 4000 K CRI 70
Lebensdauer L90B50 (Stunde)	>102, 000
Lebensdauer L80B50 (Stunde)	>102, 000

Optionen

Steuerung	On/Off, 0-10V, DALI, AutoDIM, StepDIM *
Produktfarben	

Sonderausstattungen

Externer Überspannungsschutz	10 kV
Lichtleistung	Konstante Lichtleistung
Bitte kontaktieren Sie uns	Class II, 120-277V 50/60Hz
Leuchtenkörperoptionen	Doppelte elektrostatische Lackierung

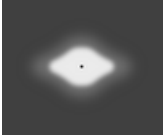
Technische Information

Montage	Standard-Bandverbindung. Seitenmontagehalterung ist optional und extra
Gehäuse	Lorrosionsbeständiges Aluminium-Druckguß-Gehäuse
Beschichtung	Vorbehandlung zur Chromatumwandlung mit anschließender elektrostatischer Pulverbeschichtung
Verbindungselemente	Rostfreier Edelstahl (Qualität 304)
Dichtung	Silikon
Linse/Reflektor	PMMA Linse mit hoher optischer Effizienz
Glas/Diffuser	Getempertes Sicherheitsglas
IK-Schutzart	IK08
IP-Schutzart	IP66
Eingangsspannung	220-240V 50/60Hz
Isolationsklasse	Class I
Gewicht	18.75 kg
LED Modul	Hochleistungs LEDs auf Metallkern-PCB
Treiber	Eingebauter LED Treiber
Überspannungsschutz	10/6 kV
Leistungsfaktor	> 0.95
Durchgangsverdrahtung	Einführung für 1 Kabel
Betriebstemperatur	-40...50°C
Kabel	1,0m halogenfreies Kabel
Notes	Dieses Produkt kann auf Anfrage mit Isolationsklasse (Klasse II) geliefert werden. Bitte wenden Sie sich an das Werk.

HPR Pazarlama A.Ş.
Başkent OSB 22. Cd. No: 2, Malıköy, Temelli,
Sincan, 06909 Ankara, Turkey
+90 312 267 54 30
info@hepergroup.com

HEPER Europe GmbH
Ahornweg 5a, 58675
Hemer, Germany
+49 237 2901 2975
infoEU@hepergroup.com

Wir behalten uns das Recht vor, Spezifikationen ohne vorhergehende schriftliche Mitteilung zu ändern. Edition: 01.04.2024. Für die aktuelle Version besuchen Sie bitte heperlighting.com. Alle Helligkeits- (±%7 Toleranz) und Leistungswerte (±%10 Toleranz) sind laut den entsprechenden IES, CIE und geltenden Normen abgeleitet worden.



[T-SYM-D]

Tunnel, symmetrisch,
Typ D -

** Bitte überprüfen Sie die spezifische Variante für jeden Steuerungstyp.*



HPR Pazarlama A.Ş.
Başkent OSB 22. Cd. No: 2, Malıköy, Temelli,
Sincan, 06909 Ankara, Turkey
+90 312 267 54 30
info@hepergroup.com

HEPER Europe GmbH
Ahornweg 5a, 58675
Hemer, Germany
+49 237 2901 2975
infoEU@hepergroup.com

Wir behalten uns das Recht vor, Spezifikationen ohne vorhergehende schriftliche Mitteilung zu ändern. Edition: 01.04.2024. Für die aktuelle Version besuchen Sie bitte heperlighting.com. Alle Helligkeits- ($\pm 7\%$ Toleranz) und Leistungswerte ($\pm 10\%$ Toleranz) sind laut den entsprechenden IES, CIE und geltenden Normen abgeleitet worden.

Projektname		Art		Menge	
Datum		Anmerkung			

LT2037.888-EN-____-____-____-____-____**-EN-C1-**____-____-____-____-____

Lichtverteilung	Bemessungsleistung	Farbtemperatur	Steuerung	Produktfarben
[T-ASYM-A] Tunnel, Asymmetrisch, Typ A	[500] 63 W	[730] 3000 K CRI 70	[ONOFF] On/Off	[CC]  Kundenspezifische farben (Bitte geben Sie die RAL Nummer an)
[T-ASYM-B] Tunnel, Asymmetrisch, Typ B	[350] 123 W	[830] 3000 K CRI 80	[0-10V] 0-10V	[7035]  Lichtgrau (RAL 7035)
[T-ASYM-C] Tunnel, Asymmetrisch, Typ C	[350] 124 W	[740] 4000 K CRI 70	[DALI] DALI	
[T-ASYM-D] Tunnel, asymmetrisch, Typ D	[350] 125 W		[AUTO] AutoDIM	
[T-CB-A] Tunnel, Counter beam, Typ A	[350] 126 W		[STEP] StepDIM	
[T-CB-B] Tunnel, Gegenträger, Typ B	[350] 127 W			
[T-SYM-A] Tunnel, Symmetrisch, Typ A	[500] 128 W			
[T-SYM-B] Tunnel, Symmetrisch, Typ B	[500] 182 W			
[T-SYM-C] Tunnel, Symmetrisch, Typ C	[500] 184 W			
[T-SYM-D] Tunnel, symmetrisch, Typ D	[500] 185 W			
	[500] 186 W			
	[500] 187 W			
	[500] 188 W			
	[500] 189 W			
	[700] 273 W			
	[700] 274 W			
Sonderausstattungen				

Externer Überspannungsschutz
[SP10] 10 kV
Lichtleistung
[CLO] Konstante Lichtleistung
Bitte kontaktieren Sie uns
[C2] Class II
[UNI] 120-277V 50/60Hz
Leuchtenkörperopti onen
[DPC] Doppelte elektrostatische Lackierung

Variantencode	Lichtverteilung	Bemessungslichtstrom	Bemessungsleistung	Farbtemperatur	Steuerung
LT2037.888-EN-T-ASYM-A-350-730	[T-ASYM-A] Tunnel, Asymmetrisch, Typ A	19693 lm	123 W	3000 K CRI 70	
LT2037.888-EN-T-ASYM-A-350-740	[T-ASYM-A] Tunnel, Asymmetrisch, Typ A	22098 lm	127 W	4000 K CRI 70	
LT2037.888-EN-T-ASYM-A-350-830	[T-ASYM-A] Tunnel, Asymmetrisch, Typ A			3000 K CRI 80	On/Off, 0-10V, DALI, AutoDIM, StepDIM
LT2037.888-EN-T-ASYM-A-500-730	[T-ASYM-A] Tunnel, Asymmetrisch, Typ A	27305 lm	182 W	3000 K CRI 70	On/Off, 0-10V, DALI, AutoDIM, StepDIM
LT2037.888-EN-T-ASYM-A-500-740	[T-ASYM-A] Tunnel, Asymmetrisch, Typ A	30520 lm	187 W	4000 K CRI 70	On/Off, 0-10V, DALI, AutoDIM, StepDIM
LT2037.888-EN-T-ASYM-A-700-730	[T-ASYM-A] Tunnel, Asymmetrisch, Typ A	37930 lm	273 W	3000 K CRI 70	On/Off, 0-10V, DALI, AutoDIM, StepDIM
LT2037.888-EN-T-ASYM-A-700-740	[T-ASYM-A] Tunnel, Asymmetrisch, Typ A	41190 lm	273 W	4000 K CRI 70	On/Off, 0-10V, DALI, AutoDIM, StepDIM
LT2037.888-EN-T-ASYM-B-350-730	[T-ASYM-B] Tunnel, Asymmetrisch, Typ B	19291 lm	124 W	3000 K CRI 70	
LT2037.888-EN-T-ASYM-B-350-740	[T-ASYM-B] Tunnel, Asymmetrisch, Typ B	21644 lm	125 W	4000 K CRI 70	
LT2037.888-EN-T-ASYM-B-500-730	[T-ASYM-B] Tunnel, Asymmetrisch, Typ B	26745 lm	182 W	3000 K CRI 70	On/Off, 0-10V, DALI, AutoDIM, StepDIM
LT2037.888-EN-T-ASYM-B-500-740	[T-ASYM-B] Tunnel, Asymmetrisch, Typ B	29895 lm	184 W	4000 K CRI 70	On/Off, 0-10V, DALI, AutoDIM, StepDIM
LT2037.888-EN-T-ASYM-B-700-730	[T-ASYM-B] Tunnel, Asymmetrisch, Typ B	37150 lm	274 W	3000 K CRI 70	On/Off, 0-10V, DALI, AutoDIM, StepDIM
LT2037.888-EN-T-ASYM-B-700-740	[T-ASYM-B] Tunnel, Asymmetrisch, Typ B	41070 lm	274 W	4000 K CRI 70	On/Off, 0-10V, DALI, AutoDIM, StepDIM
LT2037.888-EN-T-ASYM-C-350-730	[T-ASYM-C] Tunnel, Asymmetrisch, Typ C	19779 lm	123 W	3000 K CRI 70	
LT2037.888-EN-T-ASYM-C-350-740	[T-ASYM-C] Tunnel, Asymmetrisch, Typ C	22193 lm	127 W	4000 K CRI 70	
LT2037.888-EN-T-ASYM-C-500-730	[T-ASYM-C] Tunnel, Asymmetrisch, Typ C	27420 lm	182 W	3000 K CRI 70	On/Off, 0-10V, DALI, AutoDIM, StepDIM
LT2037.888-EN-T-ASYM-C-500-740	[T-ASYM-C] Tunnel, Asymmetrisch, Typ C	30650 lm	187 W	4000 K CRI 70	On/Off, 0-10V, DALI, AutoDIM, StepDIM
LT2037.888-EN-T-ASYM-C-700-730	[T-ASYM-C] Tunnel, Asymmetrisch, Typ C	38095 lm	274 W	3000 K CRI 70	On/Off, 0-10V, DALI, AutoDIM, StepDIM
LT2037.888-EN-T-ASYM-C-700-740	[T-ASYM-C] Tunnel, Asymmetrisch, Typ C	41445 lm	274 W	4000 K CRI 70	On/Off, 0-10V, DALI, AutoDIM, StepDIM
LT2037.888-EN-T-ASYM-D-350-730	[T-ASYM-D] Tunnel, asymmetrisch, Typ D	19779 lm	123 W	3000 K CRI 70	
LT2037.888-EN-T-ASYM-D-350-740	[T-ASYM-D] Tunnel, asymmetrisch, Typ D	21286 lm	128 W	4000 K CRI 70	
LT2037.888-EN-T-ASYM-D-500-730	[T-ASYM-D] Tunnel, asymmetrisch, Typ D	27420 lm	182 W	3000 K CRI 70	On/Off, 0-10V, DALI, AutoDIM, StepDIM
LT2037.888-EN-T-ASYM-D-500-740	[T-ASYM-D] Tunnel, asymmetrisch, Typ D	29400 lm	188 W	4000 K CRI 70	On/Off, 0-10V, DALI, AutoDIM, StepDIM
LT2037.888-EN-T-ASYM-D-700-730	[T-ASYM-D] Tunnel, asymmetrisch, Typ D	38095 lm	274 W	3000 K CRI 70	On/Off, 0-10V, DALI, AutoDIM, StepDIM
LT2037.888-EN-T-ASYM-D-700-740	[T-ASYM-D] Tunnel, asymmetrisch, Typ D	39585 lm	274 W	4000 K CRI 70	On/Off, 0-10V, DALI, AutoDIM, StepDIM
LT2037.888-EN-T-CB-A-350-730	[T-CB-A] Tunnel, Counter beam, Typ A	19653 lm	123 W	3000 K CRI 70	
LT2037.888-EN-T-CB-A-350-740	[T-CB-A] Tunnel, Counter beam, Typ A	22050 lm	128 W	4000 K CRI 70	
LT2037.888-EN-T-CB-A-350-830	[T-CB-A] Tunnel, Counter beam, Typ A			3000 K CRI 80	On/Off, 0-10V, DALI, AutoDIM, StepDIM
LT2037.888-EN-T-CB-A-500-730	[T-CB-A] Tunnel, Counter beam, Typ A	27245 lm	182 W	3000 K CRI 70	On/Off, 0-10V, DALI, AutoDIM, StepDIM
LT2037.888-EN-T-CB-A-500-740	[T-CB-A] Tunnel, Counter beam, Typ A	30455 lm	189 W	4000 K CRI 70	On/Off, 0-10V, DALI, AutoDIM, StepDIM
LT2037.888-EN-T-CB-A-700-730	[T-CB-A] Tunnel, Counter beam, Typ A	37845 lm	273 W	3000 K CRI 70	On/Off, 0-10V, DALI, AutoDIM, StepDIM
LT2037.888-EN-T-CB-A-700-740	[T-CB-A] Tunnel, Counter beam, Typ A	40795 lm	273 W	4000 K CRI 70	On/Off, 0-10V, DALI, AutoDIM, StepDIM
LT2037.888-EN-T-CB-B-350-730	[T-CB-B] Tunnel, Gegenträger, Typ B	19035 lm	123 W	3000 K CRI 70	
LT2037.888-EN-T-CB-B-350-740	[T-CB-B] Tunnel, Gegenträger, Typ B	21359 lm	128 W	4000 K CRI 70	
LT2037.888-EN-T-CB-B-500-730	[T-CB-B] Tunnel, Gegenträger, Typ B	26385 lm	182 W	3000 K CRI 70	On/Off, 0-10V, DALI, AutoDIM, StepDIM
LT2037.888-EN-T-CB-B-500-740	[T-CB-B] Tunnel, Gegenträger, Typ B	29500 lm	189 W	4000 K CRI 70	On/Off, 0-10V, DALI, AutoDIM, StepDIM

HPR Pazarlama A.Ş.

Başkent OSB 22. Cd. No: 2, Malıköy, Temelli,
Sincan, 06909 Ankara, Turkey
+90 312 267 54 30
info@hepergroup.com

HEPER Europe GmbH

Ahornweg 5a, 58675
Hemer, Germany
+49 237 2901 2975
infoEU@hepergroup.com

Wir behalten uns das Recht vor, Spezifikationen ohne vorhergehende schriftliche Mitteilung zu ändern. Edition: 01.04.2024. Für die aktuelle Version besuchen Sie bitte heperlighting.com. Alle Helligkeits- ($\pm 7\%$ Toleranz) und Leistungswerte ($\pm 10\%$ Toleranz) sind laut den entsprechenden IES, CIE und geltenden Normen abgeleitet worden.

LT2037.888-EN-T-CB-B-700-730	[T-CB-B] Tunnel, Gegenträger, Typ B	36660 lm	273 W	3000 K CRI 70	On/Off, 0-10V, DALI, AutoDIM, StepDIM
LT2037.888-EN-T-CB-B-700-740	[T-CB-B] Tunnel, Gegenträger, Typ B	39605 lm	273 W	4000 K CRI 70	On/Off, 0-10V, DALI, AutoDIM, StepDIM
LT2037.888-EN-T-SYM-A-350-730	[T-SYM-A] Tunnel, Symmetrisch, Typ A	19397 lm	124 W	3000 K CRI 70	
LT2037.888-EN-T-SYM-A-350-740	[T-SYM-A] Tunnel, Symmetrisch, Typ A	21764 lm	126 W	4000 K CRI 70	
LT2037.888-EN-T-SYM-A-350-830	[T-SYM-A] Tunnel, Symmetrisch, Typ A			3000 K CRI 80	On/Off, 0-10V, DALI, AutoDIM, StepDIM
LT2037.888-EN-T-SYM-A-500-730	[T-SYM-A] Tunnel, Symmetrisch, Typ A	26885 lm	182 W	3000 K CRI 70	On/Off, 0-10V, DALI, AutoDIM, StepDIM
LT2037.888-EN-T-SYM-A-500-740	[T-SYM-A] Tunnel, Symmetrisch, Typ A	30060 lm	186 W	4000 K CRI 70	On/Off, 0-10V, DALI, AutoDIM, StepDIM
LT2037.888-EN-T-SYM-A-700-730	[T-SYM-A] Tunnel, Symmetrisch, Typ A	37355 lm	274 W	3000 K CRI 70	On/Off, 0-10V, DALI, AutoDIM, StepDIM
LT2037.888-EN-T-SYM-A-700-740	[T-SYM-A] Tunnel, Symmetrisch, Typ A	40945 lm	274 W	4000 K CRI 70	On/Off, 0-10V, DALI, AutoDIM, StepDIM
LT2037.888-EN-T-SYM-B-350-730	[T-SYM-B] Tunnel, Symmetrisch, Typ B	19185 lm	123 W	3000 K CRI 70	
LT2037.888-EN-T-SYM-B-350-740	[T-SYM-B] Tunnel, Symmetrisch, Typ B	21528 lm	126 W	4000 K CRI 70	
LT2037.888-EN-T-SYM-B-500-730	[T-SYM-B] Tunnel, Symmetrisch, Typ B	26595 lm	182 W	3000 K CRI 70	On/Off, 0-10V, DALI, AutoDIM, StepDIM
LT2037.888-EN-T-SYM-B-500-740	[T-SYM-B] Tunnel, Symmetrisch, Typ B	29730 lm	185 W	4000 K CRI 70	On/Off, 0-10V, DALI, AutoDIM, StepDIM
LT2037.888-EN-T-SYM-B-700-730	[T-SYM-B] Tunnel, Symmetrisch, Typ B	36945 lm	273 W	3000 K CRI 70	On/Off, 0-10V, DALI, AutoDIM, StepDIM
LT2037.888-EN-T-SYM-B-700-740	[T-SYM-B] Tunnel, Symmetrisch, Typ B	40530 lm	273 W	4000 K CRI 70	On/Off, 0-10V, DALI, AutoDIM, StepDIM
LT2037.888-EN-T-SYM-C-350-730	[T-SYM-C] Tunnel, Symmetrisch, Typ C	19503 lm	123 W	3000 K CRI 70	
LT2037.888-EN-T-SYM-C-350-740	[T-SYM-C] Tunnel, Symmetrisch, Typ C	21885 lm	127 W	4000 K CRI 70	
LT2037.888-EN-T-SYM-C-500-730	[T-SYM-C] Tunnel, Symmetrisch, Typ C	27035 lm	182 W	3000 K CRI 70	On/Off, 0-10V, DALI, AutoDIM, StepDIM
LT2037.888-EN-T-SYM-C-500-740	[T-SYM-C] Tunnel, Symmetrisch, Typ C	10140 lm	63 W	4000 K CRI 70	On/Off, 0-10V, DALI, AutoDIM, StepDIM
LT2037.888-EN-T-SYM-C-700-730	[T-SYM-C] Tunnel, Symmetrisch, Typ C	37560 lm	273 W	3000 K CRI 70	On/Off, 0-10V, DALI, AutoDIM, StepDIM
LT2037.888-EN-T-SYM-C-700-740	[T-SYM-C] Tunnel, Symmetrisch, Typ C	41040 lm	273 W	4000 K CRI 70	On/Off, 0-10V, DALI, AutoDIM, StepDIM
LT2037.888-EN-T-SYM-D-350-730	[T-SYM-D] Tunnel, symmetrisch, Typ D	18823 lm	124 W	3000 K CRI 70	
LT2037.888-EN-T-SYM-D-350-740	[T-SYM-D] Tunnel, symmetrisch, Typ D	21121 lm	127 W	4000 K CRI 70	
LT2037.888-EN-T-SYM-D-500-730	[T-SYM-D] Tunnel, symmetrisch, Typ D	18245 lm	128 W	3000 K CRI 70	On/Off, 0-10V, DALI, AutoDIM, StepDIM
LT2037.888-EN-T-SYM-D-500-740	[T-SYM-D] Tunnel, symmetrisch, Typ D	29165 lm	187 W	4000 K CRI 70	On/Off, 0-10V, DALI, AutoDIM, StepDIM
LT2037.888-EN-T-SYM-D-700-730	[T-SYM-D] Tunnel, symmetrisch, Typ D	36250 lm	274 W	3000 K CRI 70	On/Off, 0-10V, DALI, AutoDIM, StepDIM
LT2037.888-EN-T-SYM-D-700-740	[T-SYM-D] Tunnel, symmetrisch, Typ D	39530 lm	274 W	4000 K CRI 70	On/Off, 0-10V, DALI, AutoDIM, StepDIM

HPR Pazarlama A.Ş.

Başkent OSB 22. Cd. No: 2, Malıköy, Temelli,
Sincan, 06909 Ankara, Turkey
+90 312 267 54 30
info@hepergroup.com

HEPER Europe GmbH

Ahornweg 5a, 58675
Hemer, Germany
+49 237 2901 2975
infoEU@hepergroup.com

Wir behalten uns das Recht vor, Spezifikationen ohne vorhergehende schriftliche Mitteilung zu ändern. Edition: 01.04.2024. Für die aktuelle Version besuchen Sie bitte heperlighting.com. Alle Helligkeits- (± 7 Toleranz) und Leistungswerte (± 10 Toleranz) sind laut den entsprechenden IES, CIE und geltenden Normen abgeleitet worden.