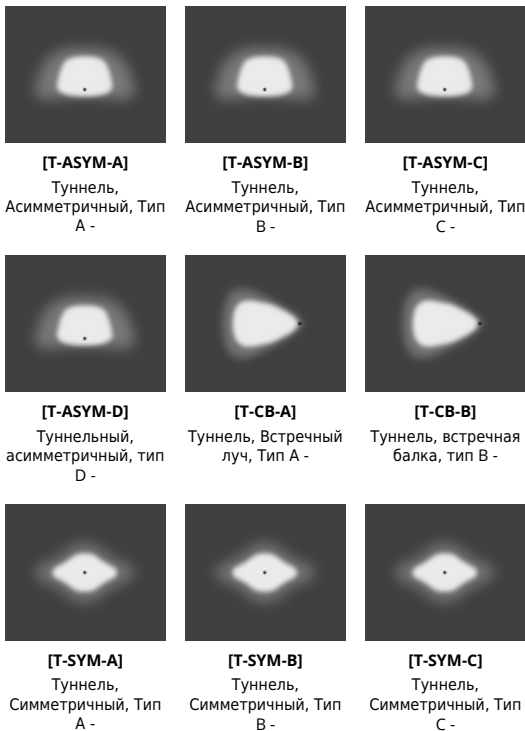
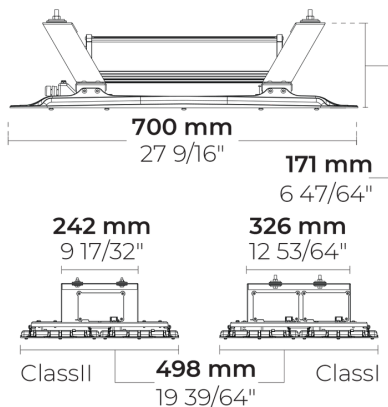
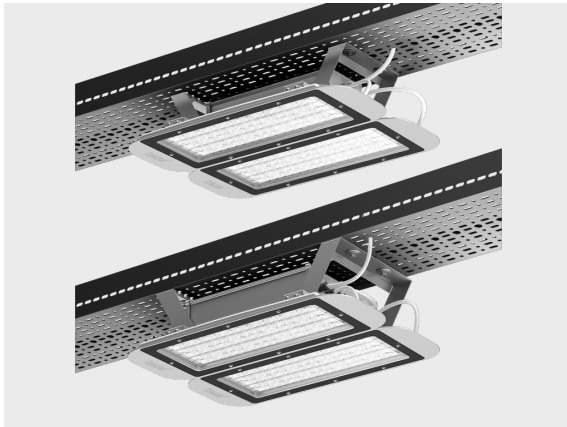


GOLEDO-T 192 LED

LT2037.887-EN



IK08 IP66



Варианты

Распределение света	[T-ASYM-A], [T-ASYM-B], [T-ASYM-C], [T-ASYM-D], [T-CB-A], [T-CB-B], [T-SYM-A], [T-SYM-B], [T-SYM-C], [T-SYM-D]
Поток доставляемых люменов	27743 - 61735 lm
Номинальная входная мощность	161 - 412 W
Цветовая температура	3000 K CRI 70, 3000 K CRI 80, 4000 K CRI 70
Срок службы L90B50 (час)	>102, 000
Срок службы L80B50 (час)	>102, 000

Опции

Контроль	On/Off, 0-10V, DALI, AutoDIM, StepDIM *
Цвета изделия	

Дополнительно

Защита от внешних перенапряжений	10 кВ
Световой поток	Постоянный световой поток
Проконсультируйтесь с заводом-изготовителем	Class II, 120-277V 50/60Hz
Варианты корпуса светильника	Двойное порошковое покрытие

Техническая информация

Монтаж	Стандартное соединение ремня. Раздвижной монтажный кронштейн является опцией
Корпус	Коррозионностойкий литой корпус, покрытие алюминия для приморских территорий
Отделка	Предварительная обработка хроматом с последующим электростатическим порошковым покрытием
Крепеж	Нержавеющая сталь (марка 304)
Прокладка	Силикон
Линза / Отражатель	Линзы ПММА с высокой оптической эффективностью
Стекло / Диффузор	Закаленное безопасное стекло
Защита от ударов	IK08
Защита от проникновения	IP66
Входное напряжение	220-240V 50/60Hz
Класс изоляции	Class I
Вес	18.75 kg
Светодиодный модуль	Светодиоды высокой мощности на печатной плате с металлическим сердечником
Пускатель	Внутренний светодиодный пускатель
Защита пускателя от перенапряжения	10/6 kV
Коэффициент мощности	> 0.95
Через проводку	Один кабельный ввод
Рабочая температура	-40...50°C
Кабель	1 м кабеля без галогенов
Notes	Этот продукт может поставляться с классом изоляции (класс II) по запросу. Пожалуйста, свяжитесь с заводом.

HPR Pazarlama A.Ş.
Başkent OSB 22. Cd. No: 2, Malıköy, Temelli,
Sincan, 06909 Ankara, Turkey
+90 312 267 54 30
info@hepergroup.com

HEPER Europe GmbH
Ahornweg 5a, 58675
Nemer, Germany
+49 237 2901 2975
infoEU@hepergroup.com

Мы оставляем за собой право изменять технические характеристики без предварительного письменного уведомления. Издание: 30.03.2024. Для получения текущей версии посетите heperlighting.com. Все значения потока (допуск ±7%) и мощности (допуск ±10%) получены в соответствии с соответствующими стандартами IES, CIE и применимыми стандартами.



[T-SYM-D]
Туннельный,
симметричный, тип
D -

* Пожалуйста, проверьте конкретный вариант для каждого типа управления.

HPR Pazarlama A.Ş.
Başkent OSB 22. Cd. No: 2, Malıköy, Temelli,
Sincan, 06909 Ankara, Turkey
+90 312 267 54 30
info@hepergroup.com

HEPER Europe GmbH
Ahornweg 5a, 58675
Hemer, Germany
+49 237 2901 2975
infoEU@hepergroup.com

Мы оставляем за собой право изменять технические характеристики без предварительного письменного уведомления. Издание: 30.03.2024. Для получения текущей версии посетите heperlighting.com. Все значения потока (допуск $\pm 7\%$) и мощности (допуск $\pm 10\%$) получены в соответствии с соответствующими стандартами IES, CIE и применимыми стандартами.

Дополнительно
Защита от внешних перенапряжений
[SP10] 10 кВ
Световой поток
[CLO] Постоянный световой поток
Проконсультируйтесь с заводом-изготовителем
[C2] Class II
[UNI] 120-277V 50/60Hz
Варианты корпуса светильника
[DPC] Двойное порошковое покрытие

HPR Pazarlama A.Ş.
Başkent OSB 22. Cd. No: 2, Malıköy, Temelli,
Sincan, 06909 Ankara, Turkey
+90 312 267 54 30
info@hepergroup.com

HEPER Europe GmbH
Ahornweg 5a, 58675
Hemer, Germany
+49 237 2901 2975
infoEU@hepergroup.com

Мы оставляем за собой право изменять технические характеристики без предварительного письменного уведомления. Издание: 30.03.2024. Для получения текущей версии посетите heperlighting.com. Все значения потока (допуск $\pm 7\%$) и мощности (допуск $\pm 10\%$) получены в соответствии с соответствующими стандартами IES, CIE и применимыми стандартами.

Код варианта	Распределение света	Поток доставляемых люменов	Номинальная входная мощность	Цветовая температура	Контроль
LT2037.887-EN-T-ASYM-A-350-730	[T-ASYM-A] Туннель, Асимметричный, Тип А	29539 lm	186 W	3000 K CRI 70	
LT2037.887-EN-T-ASYM-A-350-740	[T-ASYM-A] Туннель, Асимметричный, Тип А	33148 lm	197 W	4000 K CRI 70	
LT2037.887-EN-T-ASYM-A-350-830	[T-ASYM-A] Туннель, Асимметричный, Тип А			3000 K CRI 80	On/Off, 0-10V, DALI, AutoDIM, StepDIM
LT2037.887-EN-T-ASYM-A-500-730	[T-ASYM-A] Туннель, Асимметричный, Тип А	40950 lm	275 W	3000 K CRI 70	
LT2037.887-EN-T-ASYM-A-500-740	[T-ASYM-A] Туннель, Асимметричный, Тип А	45785 lm	289 W	4000 K CRI 70	
LT2037.887-EN-T-ASYM-A-700-730	[T-ASYM-A] Туннель, Асимметричный, Тип А	56895 lm	412 W	3000 K CRI 70	
LT2037.887-EN-T-ASYM-A-700-740	[T-ASYM-A] Туннель, Асимметричный, Тип А	60410 lm	412 W	4000 K CRI 70	
LT2037.887-EN-T-ASYM-B-350-730	[T-ASYM-B] Туннель, Асимметричный, Тип В	28936 lm	185 W	3000 K CRI 70	
LT2037.887-EN-T-ASYM-B-350-740	[T-ASYM-B] Туннель, Асимметричный, Тип В	32466 lm	192 W	4000 K CRI 70	
LT2037.887-EN-T-ASYM-B-500-730	[T-ASYM-B] Туннель, Асимметричный, Тип В	40115 lm	274 W	3000 K CRI 70	
LT2037.887-EN-T-ASYM-B-500-740	[T-ASYM-B] Туннель, Асимметричный, Тип В	44840 lm	283 W	4000 K CRI 70	
LT2037.887-EN-T-ASYM-B-700-730	[T-ASYM-B] Туннель, Асимметричный, Тип В	55725 lm	410 W	3000 K CRI 70	
LT2037.887-EN-T-ASYM-B-700-740	[T-ASYM-B] Туннель, Асимметричный, Тип В	60235 lm	410 W	4000 K CRI 70	
LT2037.887-EN-T-ASYM-C-350-730	[T-ASYM-C] Туннель, Асимметричный, Тип С	29666 lm	186 W	3000 K CRI 70	
LT2037.887-EN-T-ASYM-C-350-740	[T-ASYM-C] Туннель, Асимметричный, Тип С	27743 lm	161 W	4000 K CRI 70	
LT2037.887-EN-T-ASYM-C-500-730	[T-ASYM-C] Туннель, Асимметричный, Тип С	41130 lm	274 W	3000 K CRI 70	
LT2037.887-EN-T-ASYM-C-500-740	[T-ASYM-C] Туннель, Асимметричный, Тип С	45980 lm	284 W	4000 K CRI 70	
LT2037.887-EN-T-ASYM-C-700-730	[T-ASYM-C] Туннель, Асимметричный, Тип С	57140 lm	412 W	3000 K CRI 70	
LT2037.887-EN-T-ASYM-C-700-740	[T-ASYM-C] Туннель, Асимметричный, Тип С	61735 lm	412 W	4000 K CRI 70	
LT2037.887-EN-T-ASYM-D-350-730	[T-ASYM-D] Туннельный, асимметричный, тип D	29666 lm	185 W	3000 K CRI 70	
LT2037.887-EN-T-ASYM-D-350-740	[T-ASYM-D] Туннельный, асимметричный, тип D	31931 lm	192 W	4000 K CRI 70	
LT2037.887-EN-T-ASYM-D-500-730	[T-ASYM-D] Туннельный, асимметричный, тип D	41130 lm	273 W	3000 K CRI 70	
LT2037.887-EN-T-ASYM-D-500-740	[T-ASYM-D] Туннельный, асимметричный, тип D	44105 lm	283 W	4000 K CRI 70	
LT2037.887-EN-T-ASYM-D-700-730	[T-ASYM-D] Туннельный, асимметричный, тип D	57140 lm	410 W	3000 K CRI 70	
LT2037.887-EN-T-ASYM-D-700-740	[T-ASYM-D] Туннельный, асимметричный, тип D	59260 lm	410 W	4000 K CRI 70	
LT2037.887-EN-T-CB-A-350-730	[T-CB-A] Туннель, Встречный луч, Тип А	29255 lm	186 W	3000 K CRI 70	
LT2037.887-EN-T-CB-A-350-740	[T-CB-A] Туннель, Встречный луч, Тип А	33075 lm	197 W	4000 K CRI 70	
LT2037.887-EN-T-CB-A-350-830	[T-CB-A] Туннель, Встречный луч, Тип А			3000 K CRI 80	On/Off, 0-10V, DALI, AutoDIM, StepDIM
LT2037.887-EN-T-CB-A-500-730	[T-CB-A] Туннель, Встречный луч, Тип А	40555 lm	274 W	3000 K CRI 70	
LT2037.887-EN-T-CB-A-500-740	[T-CB-A] Туннель, Встречный луч, Тип А	45680 lm	289 W	4000 K CRI 70	
LT2037.887-EN-T-CB-A-700-730	[T-CB-A] Туннель, Встречный луч, Тип А	56770 lm	410 W	3000 K CRI 70	
LT2037.887-EN-T-CB-A-700-740	[T-CB-A] Туннель, Встречный луч, Тип А	59860 lm	410 W	4000 K CRI 70	
LT2037.887-EN-T-CB-B-350-730	[T-CB-B] Туннель, встречная балка, тип В	28232 lm	185 W	3000 K CRI 70	
LT2037.887-EN-T-CB-B-350-740	[T-CB-B] Туннель, встречная балка, тип В	32038 lm	192 W	4000 K CRI 70	
LT2037.887-EN-T-CB-B-500-730	[T-CB-B] Туннель, встречная балка, тип В	39140 lm	273 W	3000 K CRI 70	
LT2037.887-EN-T-CB-B-500-740	[T-CB-B] Туннель, встречная балка, тип В	44250 lm	283 W	4000 K CRI 70	
LT2037.887-EN-T-CB-B-700-730	[T-CB-B] Туннель, встречная балка, тип В	54990 lm	411 W	3000 K CRI 70	
LT2037.887-EN-T-CB-B-700-740	[T-CB-B] Туннель, встречная балка, тип В	59585 lm	411 W	4000 K CRI 70	

HPR Pazarlama A.Ş.
Başkent OSB 22. Cd. No: 2, Malıköy, Temelli,
Sincan, 06909 Ankara, Turkey
+90 312 267 54 30
info@hepergroup.com

HEPER Europe GmbH
Ahornweg 5a, 58675
Nemer, Germany
+49 237 2901 2975
infoEU@hepergroup.com

Мы оставляем за собой право изменять технические характеристики без предварительного письменного уведомления. Издание: 30.03.2024. Для получения текущей версии посетите heperlighting.com. Все значения потока (допуск $\pm 7\%$) и мощности (допуск $\pm 10\%$) получены в соответствии с соответствующими стандартами IES, CIE и применимыми стандартами.

LT2037.887-EN-T-SYM-A-350-730	[T-SYM-A] Туннель, Симметричный, Тип А	29477 lm	185 W	3000 K CRI 70	
LT2037.887-EN-T-SYM-A-350-740	[T-SYM-A] Туннель, Симметричный, Тип А	32647 lm	195 W	4000 K CRI 70	
LT2037.887-EN-T-SYM-A-350-830	[T-SYM-A] Туннель, Симметричный, Тип А			3000 K CRI 80	On/Off, 0-10V, DALI, AutoDIM, StepDIM
LT2037.887-EN-T-SYM-A-500-730	[T-SYM-A] Туннель, Симметричный, Тип А	40860 lm	273 W	3000 K CRI 70	
LT2037.887-EN-T-SYM-A-500-740	[T-SYM-A] Туннель, Симметричный, Тип А	45090 lm	287 W	4000 K CRI 70	
LT2037.887-EN-T-SYM-A-700-730	[T-SYM-A] Туннель, Симметричный, Тип А	56035 lm	411 W	3000 K CRI 70	
LT2037.887-EN-T-SYM-A-700-740	[T-SYM-A] Туннель, Симметричный, Тип А	59880 lm	411 W	4000 K CRI 70	
LT2037.887-EN-T-SYM-B-350-730	[T-SYM-B] Туннель, Симметричный, Тип В	28550 lm	186 W	3000 K CRI 70	
LT2037.887-EN-T-SYM-B-350-740	[T-SYM-B] Туннель, Симметричный, Тип В	32288 lm	191 W	4000 K CRI 70	
LT2037.887-EN-T-SYM-B-500-730	[T-SYM-B] Туннель, Симметричный, Тип В	39585 lm	274 W	3000 K CRI 70	
LT2037.887-EN-T-SYM-B-500-740	[T-SYM-B] Туннель, Симметричный, Тип В	44595 lm	282 W	4000 K CRI 70	
LT2037.887-EN-T-SYM-B-700-730	[T-SYM-B] Туннель, Симметричный, Тип В	55420 lm	410 W	3000 K CRI 70	
LT2037.887-EN-T-SYM-B-700-740	[T-SYM-B] Туннель, Симметричный, Тип В	60095 lm	410 W	4000 K CRI 70	
LT2037.887-EN-T-SYM-C-350-730	[T-SYM-C] Туннель, Симметричный, Тип С	29095 lm	186 W	3000 K CRI 70	
LT2037.887-EN-T-SYM-C-350-740	[T-SYM-C] Туннель, Симметричный, Тип С	32824 lm	192 W	4000 K CRI 70	
LT2037.887-EN-T-SYM-C-500-730	[T-SYM-C] Туннель, Симметричный, Тип С	40330 lm	274 W	3000 K CRI 70	
LT2037.887-EN-T-SYM-C-500-740	[T-SYM-C] Туннель, Симметричный, Тип С	45335 lm	283 W	4000 K CRI 70	
LT2037.887-EN-T-SYM-C-700-730	[T-SYM-C] Туннель, Симметричный, Тип С	56340 lm	411 W	3000 K CRI 70	
LT2037.887-EN-T-SYM-C-700-740	[T-SYM-C] Туннель, Симметричный, Тип С	60990 lm	411 W	4000 K CRI 70	
LT2037.887-EN-T-SYM-D-350-730	[T-SYM-D] Туннельный, симметричный, тип D	28778 lm	185 W	3000 K CRI 70	
LT2037.887-EN-T-SYM-D-350-740	[T-SYM-D] Туннельный, симметричный, тип D	31680 lm	191 W	4000 K CRI 70	
LT2037.887-EN-T-SYM-D-500-730	[T-SYM-D] Туннельный, симметричный, тип D	39895 lm	273 W	3000 K CRI 70	
LT2037.887-EN-T-SYM-D-500-740	[T-SYM-D] Туннельный, симметричный, тип D	43755 lm	281 W	4000 K CRI 70	
LT2037.887-EN-T-SYM-D-700-730	[T-SYM-D] Туннельный, симметричный, тип D	54375 lm	410 W	3000 K CRI 70	
LT2037.887-EN-T-SYM-D-700-740	[T-SYM-D] Туннельный, симметричный, тип D	59165 lm	410 W	4000 K CRI 70	

HPR Pazarlama A.Ş.

Başkent OSB 22. Cd. No: 2, Malıköy, Temelli,
Sincan, 06909 Ankara, Turkey
+90 312 267 54 30
info@hepergroup.com

HEPER Europe GmbH

Ahornweg 5a, 58675
Nemer, Germany
+49 237 2901 2975
infoEU@hepergroup.com

Мы оставляем за собой право изменять технические характеристики без предварительного письменного уведомления. Издание: 30.03.2024. Для получения текущей версии посетите heperlighting.com. Все значения потока (допуск $\pm 7\%$) и мощности (допуск $\pm 10\%$) получены в соответствии с соответствующими стандартами IES, CIE и применимыми стандартами.