

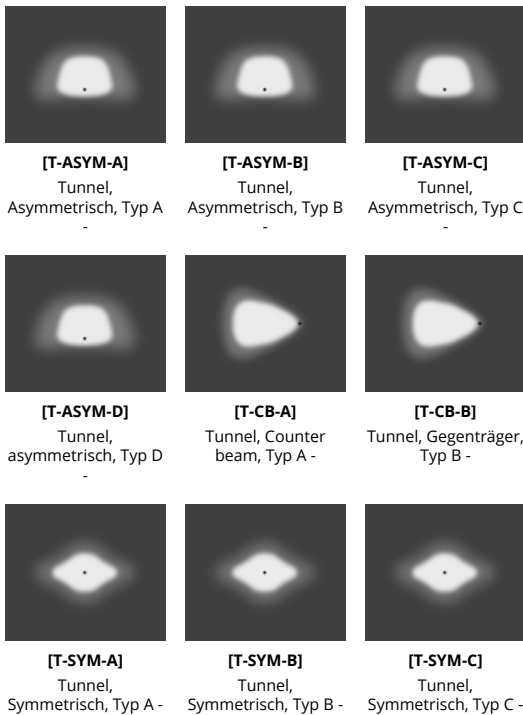
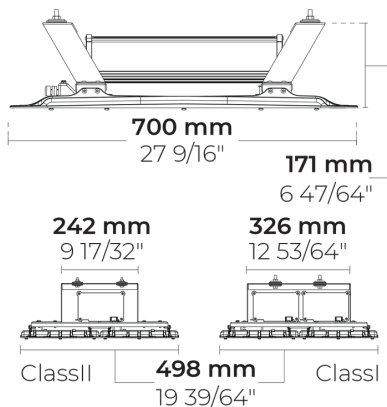
GOLEDO-T 192 LED

LT2037.887-EN



UK
CA

IK08 IP66



Varianten

Lichtverteilung	[T-ASYM-A], [T-ASYM-B], [T-ASYM-C], [T-ASYM-D], [T-CB-A], [T-CB-B], [T-SYM-A], [T-SYM-B], [T-SYM-C], [T-SYM-D]
Bemessungslichtstrom	27743 - 61735 lm
Bemessungsleistung	161 - 412 W
Farbtemperatur	3000 K CRI 70, 3000 K CRI 80, 4000 K CRI 70
Lebensdauer L90B50 (Stunde)	>102, 000
Lebensdauer L80B50 (Stunde)	>102, 000

Optionen

Steuerung	On/Off, 0-10V, DALI, AutoDIM, StepDIM *
Produktfarben	

Sonderausstattungen

Externer Überspannungsschutz	10 kV
Lichtleistung	Konstante Lichtleistung
Bitte kontaktieren Sie uns	Class II, 120-277V 50/60Hz
Leuchtenkörperoptionen	Doppelte elektrostatische Lackierung

Technische Information

Montage	Standard-Bandverbindung. Seitenmontagehalterung ist optional und extra
Gehäuse	Lorrosionsbeständiges Aluminium-Druckguß-Gehäuse
Beschichtung	Vorbehandlung zur Chromatumwandlung mit anschließender elektrostatischer Pulverbeschichtung
Verbindungselemente	Rostfreier Edelstahl (Qualität 304)
Dichtung	Silikon
Linse/Reflektor	PMMA Linse mit hoher optischer Effizienz
Glas/Diffuser	Getempertes Sicherheitsglas
IK-Schutzart	IK08
IP-Schutzart	IP66
Eingangsspannung	220-240V 50/60Hz
Isolationsklasse	Class I
Gewicht	18.75 kg
LED Modul	Hochleistungs LEDs auf Metallkern-PCB
Treiber	Eingebauter LED Treiber
Überspannungsschutz	10/6 kV
Leistungsfaktor	> 0.95
Durchgangsverdrahtung	Einführung für 1 Kabel
Betriebstemperatur	-40...50°C
Kabel	1,0m halogenfreies Kabel
Notes	Dieses Produkt kann auf Anfrage mit Isolationsklasse (Klasse II) geliefert werden. Bitte wenden Sie sich an das Werk.

HPR Pazarlama A.Ş.
Başkent OSB 22. Cd. No: 2, Malıköy, Temelli,
Sincan, 06909 Ankara, Turkey
+90 312 267 54 30
info@hepergroup.com

HEPER Europe GmbH
Ahornweg 5a, 58675
Hemer, Germany
+49 237 2901 2975
infoEU@hepergroup.com

Wir behalten uns das Recht vor, Spezifikationen ohne vorhergehende schriftliche Mitteilung zu ändern. Edition: 30.03.2024. Für die aktuelle Version besuchen Sie bitte heperlighting.com. Alle Helligkeits- (±%7 Toleranz) und Leistungswerte (±%10 Toleranz) sind laut den entsprechenden IES, CIE und geltenden Normen abgeleitet worden.

* Bitte überprüfen Sie die spezifische Variante für jeden Steuerungstyp.



[T-SYM-D]

Tunnel, symmetrisch,
Typ D -



HPR Pazarlama A.Ş.
Başkent OSB 22. Cd. No: 2, Malıköy, Temelli,
Sincan, 06909 Ankara, Turkey
+90 312 267 54 30
info@hepergroup.com

HEPER Europe GmbH
Ahornweg 5a, 58675
Hemer, Germany
+49 237 2901 2975
infoEU@hepergroup.com

Wir behalten uns das Recht vor, Spezifikationen ohne vorhergehende schriftliche Mitteilung zu ändern. Edition: 30.03.2024. Für die aktuelle Version besuchen Sie bitte heperlighting.com. Alle Helligkeits- ($\pm 7\%$ Toleranz) und Leistungswerte ($\pm 10\%$ Toleranz) sind laut den entsprechenden IES, CIE und geltenden Normen abgeleitet worden.

Projektname		Art		Menge	
Datum		Anmerkung			

LT2037.887-EN-____-____-____-____-____**-EN-C1-**____-____-____-____-____

Lichtverteilung	Bemessungsleistung	Farbtemperatur	Steuerung	Produktfarben
[T-ASYM-A] Tunnel, Asymmetrisch, Typ A	[350] 161 W	[730] 3000 K CRI 70	[ONOFF] On/Off	[CC]  Kundenspezifische farben (Bitte geben Sie die RAL Nummer an)
[T-ASYM-B] Tunnel, Asymmetrisch, Typ B	[350] 185 W	[830] 3000 K CRI 80	[0-10V] 0-10V	[7035]  Lichtgrau (RAL 7035)
[T-ASYM-C] Tunnel, Asymmetrisch, Typ C	[350] 186 W	[740] 4000 K CRI 70	[DALI] DALI	
[T-ASYM-D] Tunnel, asymmetrisch, Typ D	[350] 191 W		[AUTO] AutoDIM	
[T-CB-A] Tunnel, Counter beam, Typ A	[350] 192 W		[STEP] StepDIM	
[T-CB-B] Tunnel, Gegenträger, Typ B	[350] 195 W			
[T-SYM-A] Tunnel, Symmetrisch, Typ A	[350] 197 W			
[T-SYM-B] Tunnel, Symmetrisch, Typ B	[500] 273 W			
[T-SYM-C] Tunnel, Symmetrisch, Typ C	[500] 274 W			
[T-SYM-D] Tunnel, symmetrisch, Typ D	[500] 275 W			
	[500] 281 W			
	[500] 282 W			
	[500] 283 W			
	[500] 284 W			
	[500] 287 W			
	[500] 289 W			
	[700] 410 W			
	[700] 411 W			
	[700] 412 W			

Sonderausstattungen
Externer Überspannungsschutz
[SP10] 10 kV
Lichtleistung
[CLO] Konstante Lichtleistung
Bitte kontaktieren Sie uns
[C2] Class II
[UNI] 120-277V 50/60Hz
Leuchtenkörperoptionen
[DPC] Doppelte elektrostatische Lackierung

Variantencode	Lichtverteilung	Bemessungslichtstrom	Bemessungsleistung	Farbtemperatur	Steuerung
LT2037.887-EN-T-ASYM-A-350-730	[T-ASYM-A] Tunnel, Asymmetrisch, Typ A	29539 lm	186 W	3000 K CRI 70	
LT2037.887-EN-T-ASYM-A-350-740	[T-ASYM-A] Tunnel, Asymmetrisch, Typ A	33148 lm	197 W	4000 K CRI 70	
LT2037.887-EN-T-ASYM-A-350-830	[T-ASYM-A] Tunnel, Asymmetrisch, Typ A			3000 K CRI 80	On/Off, 0-10V, DALI, AutoDIM, StepDIM
LT2037.887-EN-T-ASYM-A-500-730	[T-ASYM-A] Tunnel, Asymmetrisch, Typ A	40950 lm	275 W	3000 K CRI 70	
LT2037.887-EN-T-ASYM-A-500-740	[T-ASYM-A] Tunnel, Asymmetrisch, Typ A	45785 lm	289 W	4000 K CRI 70	
LT2037.887-EN-T-ASYM-A-700-730	[T-ASYM-A] Tunnel, Asymmetrisch, Typ A	56895 lm	412 W	3000 K CRI 70	
LT2037.887-EN-T-ASYM-A-700-740	[T-ASYM-A] Tunnel, Asymmetrisch, Typ A	60410 lm	412 W	4000 K CRI 70	
LT2037.887-EN-T-ASYM-B-350-730	[T-ASYM-B] Tunnel, Asymmetrisch, Typ B	28936 lm	185 W	3000 K CRI 70	
LT2037.887-EN-T-ASYM-B-350-740	[T-ASYM-B] Tunnel, Asymmetrisch, Typ B	32466 lm	192 W	4000 K CRI 70	
LT2037.887-EN-T-ASYM-B-500-730	[T-ASYM-B] Tunnel, Asymmetrisch, Typ B	40115 lm	274 W	3000 K CRI 70	
LT2037.887-EN-T-ASYM-B-500-740	[T-ASYM-B] Tunnel, Asymmetrisch, Typ B	44840 lm	283 W	4000 K CRI 70	
LT2037.887-EN-T-ASYM-B-700-730	[T-ASYM-B] Tunnel, Asymmetrisch, Typ B	55725 lm	410 W	3000 K CRI 70	
LT2037.887-EN-T-ASYM-B-700-740	[T-ASYM-B] Tunnel, Asymmetrisch, Typ B	60235 lm	410 W	4000 K CRI 70	
LT2037.887-EN-T-ASYM-C-350-730	[T-ASYM-C] Tunnel, Asymmetrisch, Typ C	29666 lm	186 W	3000 K CRI 70	
LT2037.887-EN-T-ASYM-C-350-740	[T-ASYM-C] Tunnel, Asymmetrisch, Typ C	27743 lm	161 W	4000 K CRI 70	
LT2037.887-EN-T-ASYM-C-500-730	[T-ASYM-C] Tunnel, Asymmetrisch, Typ C	41130 lm	274 W	3000 K CRI 70	
LT2037.887-EN-T-ASYM-C-500-740	[T-ASYM-C] Tunnel, Asymmetrisch, Typ C	45980 lm	284 W	4000 K CRI 70	
LT2037.887-EN-T-ASYM-C-700-730	[T-ASYM-C] Tunnel, Asymmetrisch, Typ C	57140 lm	412 W	3000 K CRI 70	
LT2037.887-EN-T-ASYM-C-700-740	[T-ASYM-C] Tunnel, Asymmetrisch, Typ C	61735 lm	412 W	4000 K CRI 70	
LT2037.887-EN-T-ASYM-D-350-730	[T-ASYM-D] Tunnel, asymmetrisch, Typ D	29666 lm	185 W	3000 K CRI 70	
LT2037.887-EN-T-ASYM-D-350-740	[T-ASYM-D] Tunnel, asymmetrisch, Typ D	31931 lm	192 W	4000 K CRI 70	
LT2037.887-EN-T-ASYM-D-500-730	[T-ASYM-D] Tunnel, asymmetrisch, Typ D	41130 lm	273 W	3000 K CRI 70	
LT2037.887-EN-T-ASYM-D-500-740	[T-ASYM-D] Tunnel, asymmetrisch, Typ D	44105 lm	283 W	4000 K CRI 70	
LT2037.887-EN-T-ASYM-D-700-730	[T-ASYM-D] Tunnel, asymmetrisch, Typ D	57140 lm	410 W	3000 K CRI 70	
LT2037.887-EN-T-ASYM-D-700-740	[T-ASYM-D] Tunnel, asymmetrisch, Typ D	59260 lm	410 W	4000 K CRI 70	
LT2037.887-EN-T-CB-A-350-730	[T-CB-A] Tunnel, Counter beam, Typ A	29255 lm	186 W	3000 K CRI 70	
LT2037.887-EN-T-CB-A-350-740	[T-CB-A] Tunnel, Counter beam, Typ A	33075 lm	197 W	4000 K CRI 70	
LT2037.887-EN-T-CB-A-350-830	[T-CB-A] Tunnel, Counter beam, Typ A			3000 K CRI 80	On/Off, 0-10V, DALI, AutoDIM, StepDIM
LT2037.887-EN-T-CB-A-500-730	[T-CB-A] Tunnel, Counter beam, Typ A	40555 lm	274 W	3000 K CRI 70	
LT2037.887-EN-T-CB-A-500-740	[T-CB-A] Tunnel, Counter beam, Typ A	45680 lm	289 W	4000 K CRI 70	
LT2037.887-EN-T-CB-A-700-730	[T-CB-A] Tunnel, Counter beam, Typ A	56770 lm	410 W	3000 K CRI 70	
LT2037.887-EN-T-CB-A-700-740	[T-CB-A] Tunnel, Counter beam, Typ A	59860 lm	410 W	4000 K CRI 70	
LT2037.887-EN-T-CB-B-350-730	[T-CB-B] Tunnel, Gegenträger, Typ B	28232 lm	185 W	3000 K CRI 70	
LT2037.887-EN-T-CB-B-350-740	[T-CB-B] Tunnel, Gegenträger, Typ B	32038 lm	192 W	4000 K CRI 70	
LT2037.887-EN-T-CB-B-500-730	[T-CB-B] Tunnel, Gegenträger, Typ B	39140 lm	273 W	3000 K CRI 70	
LT2037.887-EN-T-CB-B-500-740	[T-CB-B] Tunnel, Gegenträger, Typ B	44250 lm	283 W	4000 K CRI 70	
LT2037.887-EN-T-CB-B-700-730	[T-CB-B] Tunnel, Gegenträger, Typ B	54990 lm	411 W	3000 K CRI 70	
LT2037.887-EN-T-CB-B-700-740	[T-CB-B] Tunnel, Gegenträger, Typ B	59585 lm	411 W	4000 K CRI 70	
LT2037.887-EN-T-SYM-A-350-730	[T-SYM-A] Tunnel, Symmetrisch, Typ A	29477 lm	185 W	3000 K CRI 70	
LT2037.887-EN-T-SYM-A-350-740	[T-SYM-A] Tunnel, Symmetrisch, Typ A	32647 lm	195 W	4000 K CRI 70	
LT2037.887-EN-T-SYM-A-350-830	[T-SYM-A] Tunnel, Symmetrisch, Typ A			3000 K CRI 80	On/Off, 0-10V, DALI, AutoDIM, StepDIM
LT2037.887-EN-T-SYM-A-500-730	[T-SYM-A] Tunnel, Symmetrisch, Typ A	40860 lm	273 W	3000 K CRI 70	
LT2037.887-EN-T-SYM-A-500-740	[T-SYM-A] Tunnel, Symmetrisch, Typ A	45090 lm	287 W	4000 K CRI 70	
LT2037.887-EN-T-SYM-A-700-730	[T-SYM-A] Tunnel, Symmetrisch, Typ A	56035 lm	411 W	3000 K CRI 70	
LT2037.887-EN-T-SYM-A-700-740	[T-SYM-A] Tunnel, Symmetrisch, Typ A	59880 lm	411 W	4000 K CRI 70	
LT2037.887-EN-T-SYM-B-350-730	[T-SYM-B] Tunnel, Symmetrisch, Typ B	28550 lm	186 W	3000 K CRI 70	
LT2037.887-EN-T-SYM-B-350-740	[T-SYM-B] Tunnel, Symmetrisch, Typ B	32288 lm	191 W	4000 K CRI 70	

HPR Pazarlama A.Ş.

Başkent OSB 22. Cd. No: 2, Malıköy, Temelli,
Sincan, 06909 Ankara, Turkey
+90 312 267 54 30
info@hepergroup.com

HEPER Europe GmbH

Ahornweg 5a, 58675
Hemer, Germany
+49 237 2901 2975
infoEU@hepergroup.com

Wir behalten uns das Recht vor, Spezifikationen ohne vorhergehende schriftliche Mitteilung zu ändern. Edition: 30.03.2024. Für die aktuelle Version besuchen Sie bitte heperlighting.com. Alle Helligkeits- ($\pm 7\%$ Toleranz) und Leistungswerte ($\pm 10\%$ Toleranz) sind laut den entsprechenden IES, CIE und geltenden Normen abgeleitet worden.

LT2037.887-EN-T-SYM-B-500-730	[T-SYM-B] Tunnel, Symmetrisch, Typ B	39585 lm	274 W	3000 K CRI 70	
LT2037.887-EN-T-SYM-B-500-740	[T-SYM-B] Tunnel, Symmetrisch, Typ B	44595 lm	282 W	4000 K CRI 70	
LT2037.887-EN-T-SYM-B-700-730	[T-SYM-B] Tunnel, Symmetrisch, Typ B	55420 lm	410 W	3000 K CRI 70	
LT2037.887-EN-T-SYM-B-700-740	[T-SYM-B] Tunnel, Symmetrisch, Typ B	60095 lm	410 W	4000 K CRI 70	
LT2037.887-EN-T-SYM-C-350-730	[T-SYM-C] Tunnel, Symmetrisch, Typ C	29095 lm	186 W	3000 K CRI 70	
LT2037.887-EN-T-SYM-C-350-740	[T-SYM-C] Tunnel, Symmetrisch, Typ C	32824 lm	192 W	4000 K CRI 70	
LT2037.887-EN-T-SYM-C-500-730	[T-SYM-C] Tunnel, Symmetrisch, Typ C	40330 lm	274 W	3000 K CRI 70	
LT2037.887-EN-T-SYM-C-500-740	[T-SYM-C] Tunnel, Symmetrisch, Typ C	45335 lm	283 W	4000 K CRI 70	
LT2037.887-EN-T-SYM-C-700-730	[T-SYM-C] Tunnel, Symmetrisch, Typ C	56340 lm	411 W	3000 K CRI 70	
LT2037.887-EN-T-SYM-C-700-740	[T-SYM-C] Tunnel, Symmetrisch, Typ C	60990 lm	411 W	4000 K CRI 70	
LT2037.887-EN-T-SYM-D-350-730	[T-SYM-D] Tunnel, symmetrisch, Typ D	28778 lm	185 W	3000 K CRI 70	
LT2037.887-EN-T-SYM-D-350-740	[T-SYM-D] Tunnel, symmetrisch, Typ D	31680 lm	191 W	4000 K CRI 70	
LT2037.887-EN-T-SYM-D-500-730	[T-SYM-D] Tunnel, symmetrisch, Typ D	39895 lm	273 W	3000 K CRI 70	
LT2037.887-EN-T-SYM-D-500-740	[T-SYM-D] Tunnel, symmetrisch, Typ D	43755 lm	281 W	4000 K CRI 70	
LT2037.887-EN-T-SYM-D-700-730	[T-SYM-D] Tunnel, symmetrisch, Typ D	54375 lm	410 W	3000 K CRI 70	
LT2037.887-EN-T-SYM-D-700-740	[T-SYM-D] Tunnel, symmetrisch, Typ D	59165 lm	410 W	4000 K CRI 70	

HPR Pazarlama A.Ş.

Başkent OSB 22. Cd. No: 2, Malıköy, Temelli,
Sincan, 06909 Ankara, Turkey
+90 312 267 54 30
info@hepergroup.com

HEPER Europe GmbH

Ahornweg 5a, 58675
Hemer, Germany
+49 237 2901 2975
infoEU@hepergroup.com

Wir behalten uns das Recht vor, Spezifikationen ohne vorhergehende schriftliche Mitteilung zu ändern. Edition: 30.03.2024. Für die aktuelle Version besuchen Sie bitte heperlighting.com. Alle Helligkeits- ($\pm 7\%$ Toleranz) und Leistungswerte ($\pm 10\%$ Toleranz) sind laut den entsprechenden IES, CIE und geltenden Normen abgeleitet worden.