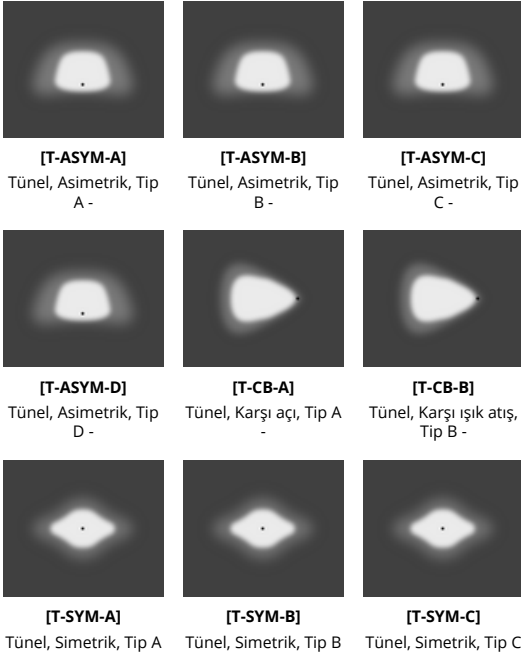
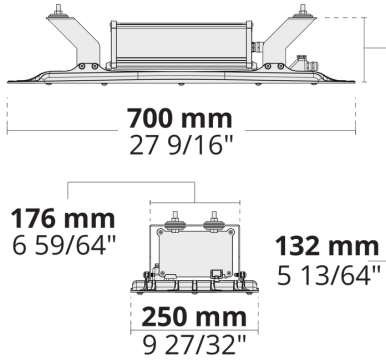


# GOLEDO-T 96 LED

LT2037.886-EN



IK08 IP66



HPR Pazarlama A.Ş.  
Başkent OSB 22. Cd. No: 2, Malıköy, Temelli, Sincan, 06909  
Ankara, Turkey  
+90 312 267 54 30  
info@hepergroup.com

## Varyantlar

### Işık dağılımı

[T-ASYM-A], [T-ASYM-B], [T-ASYM-C], [T-ASYM-D], [T-CB-A], [T-CB-B], [T-SYM-A], [T-SYM-B], [T-SYM-C], [T-SYM-D]

### Işık çıkış akısı

15186 - 30969 lm

### Ölçülen giriş gücü

100 - 205 W

### Renk sıcaklığı

3000 K CRI 70, 4000 K CRI 70

### Ömür L90B50 (saat)

>102, 000

### Ömür L80B50 (saat)

>102, 000

## Seçenekler

### Kontrol

On/Off, 0-10V, DALI, AutoDIM, StepDIM

### Ürün renkleri



## Ekstralar

### Extra gerilim

10 kV

### koruyucu

### Işık çıkışı

Sabit ışık çıkışı

### Fabrikaya danışın

Class II, 120-277V 50/60Hz

### Armatür gövde

Çifte elektrostatik boyama

### seçenekleri

## Teknik bilgi

### Montaj

Standart kayış bağlantısı. Kayar montaj braketi seçeneği ekstra olarak sunuluyor

### Gövde

Korozyona dayanımlı dökme denizcilik sınıfı alüminyum gövde

### Yüzey

Kromat dönüşüm ön işlemi ve ardından elektrostatik toz boya

### Bağlantı elemanları

Paslanmaz çelik (304 sınıfı)

### Conta

Silikon

### Lens / Reflektör

Yüksek optik verimli PMMA lens

### Cam / Difüzör

Temperli emniyet camı

### Darbe koruması

IK08

### Koruma sınıfı

IP66

### Giriş gerilimi

220-240V 50/60Hz

### Yalıtım sınıfı

Class I

### Ağırlık

10.2 kg

### LED modül

PCB üzerine entegre edilmiş yüksek güçlü LEDler

### Sürücü

Dahili LED Sürücü

### Sürücü aşırı gerilim

10/6 kV

### koruması

### Güç faktörü

> 0.95

### Seri kablolama

Tek kablo girişi

### Çalışma sıcaklığı

-40...50°C

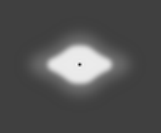
### Kablo

1 m halojensiz kablo

### Notes

Bu ürün, talep üzerine Yalıtım sınıfı (Sınıf II) ile tedarik edilebilir. Lütfen fabrika ile iletişime geçin.



Yazılı uyarı olmadan teknik detayları değiştirme hakkımızı gizli tutuyoruz. Versiyon: 15.04.2024. Güncel versiyon için ziyaret edin: heperlighting.com. Tüm ışık akısı ( $\pm 7\%$  tolerans) ve güç değerleri ( $\pm 10\%$  tolerans) IES, CIE ve diğer uygulanabilir standartlara uygun olarak çıkarılmıştır.



[T-SYM-D]

Tünel, Simetrik, Tip D

Proje ismi		Tip		Miktar	
Tarih		Not			
<b>LT2037.886-EN-__-__-__-__-EN-C1-__-__-__-__-__-__</b>					

Işık dağılımı	Ölçülen giriş gücü	Renk sıcaklığı	Kontrol	Ürün renkleri
<b>[T-ASYM-A]</b> Tünel, Asimetrik, Tip A	<b>[350]</b> 100 W	<b>[730]</b> 3000 K CRI 70	<b>[ONOFF]</b> On/Off	<b>[CC]</b>  Özel renk (Lütfen RAL kodunu belirtin)
<b>[T-ASYM-B]</b> Tünel, Asimetrik, Tip B	<b>[500]</b> 144 W	<b>[740]</b> 4000 K CRI 70	<b>[0-10V]</b> 0-10V	<b>[7035]</b>  Açık gri (RAL 7035)
<b>[T-ASYM-C]</b> Tünel, Asimetrik, Tip C	<b>[700]</b> 205 W		<b>[DALI]</b> DALI	
<b>[T-ASYM-D]</b> Tünel, Asimetrik, Tip D			<b>[AUTO]</b> AutoDIM	
<b>[T-CB-A]</b> Tünel, Karşı aç, Tip A			<b>[STEP]</b> StepDIM	
<b>[T-CB-B]</b> Tünel, Karşı ışık atış, Tip B				
<b>[T-SYM-A]</b> Tünel, Simetrik, Tip A				
<b>[T-SYM-B]</b> Tünel, Simetrik, Tip B				
<b>[T-SYM-C]</b> Tünel, Simetrik, Tip C				
<b>[T-SYM-D]</b> Tünel, Simetrik, Tip D				
<b>Ekstralar</b>				

<b>Extra gerilim koruyucu</b>
<b>[SP10]</b> 10 kV
<b>İşık çıkışı</b>
<b>[CLO]</b> Sabit ışık çıkışı
<b>Fabrikaya danışın</b>
<b>[C2]</b> Class II
<b>[UNI]</b> 120-277V 50/60Hz
<b>Armatür gövde seçenekleri</b>
<b>[DPC]</b> Çifte elektrostatik boyama

Varyant kodu	Işık dağılımı	Işık çıkış akısı	Ölçülen giriş gücü	Renk sıcaklığı	Kontrol
LT2037.886-EN-T-ASYM-A-350-730	[T-ASYM-A] Tünel, Asimetrik, Tip A	15943 lm	100 W	3000 K CRI 70	On/Off, 0-10V, DALI, AutoDIM, StepDIM
LT2037.886-EN-T-ASYM-A-350-740	[T-ASYM-A] Tünel, Asimetrik, Tip A	17067 lm	100 W	4000 K CRI 70	On/Off, 0-10V, DALI, AutoDIM, StepDIM
LT2037.886-EN-T-ASYM-A-500-730	[T-ASYM-A] Tünel, Asimetrik, Tip A	21648 lm	144 W	3000 K CRI 70	On/Off, 0-10V, DALI, AutoDIM, StepDIM
LT2037.886-EN-T-ASYM-A-500-740	[T-ASYM-A] Tünel, Asimetrik, Tip A	23176 lm	144 W	4000 K CRI 70	On/Off, 0-10V, DALI, AutoDIM, StepDIM
LT2037.886-EN-T-ASYM-A-700-730	[T-ASYM-A] Tünel, Asimetrik, Tip A	28445 lm	205 W	3000 K CRI 70	On/Off, 0-10V, DALI, AutoDIM, StepDIM
LT2037.886-EN-T-ASYM-A-700-740	[T-ASYM-A] Tünel, Asimetrik, Tip A	30452 lm	205 W	4000 K CRI 70	On/Off, 0-10V, DALI, AutoDIM, StepDIM
LT2037.886-EN-T-ASYM-B-350-730	[T-ASYM-C] Tünel, Asimetrik, Tip C	15575 lm	100 W	3000 K CRI 70	On/Off, 0-10V, DALI, AutoDIM, StepDIM
LT2037.886-EN-T-ASYM-B-350-740	[T-ASYM-C] Tünel, Asimetrik, Tip C	17066 lm	100 W	4000 K CRI 70	On/Off, 0-10V, DALI, AutoDIM, StepDIM
LT2037.886-EN-T-ASYM-B-500-730	[T-ASYM-C] Tünel, Asimetrik, Tip C	21150 lm	144 W	3000 K CRI 70	On/Off, 0-10V, DALI, AutoDIM, StepDIM
LT2037.886-EN-T-ASYM-B-500-740	[T-ASYM-C] Tünel, Asimetrik, Tip C	23174 lm	144 W	4000 K CRI 70	On/Off, 0-10V, DALI, AutoDIM, StepDIM
LT2037.886-EN-T-ASYM-B-700-730	[T-ASYM-B] Tünel, Asimetrik, Tip B	27865 lm	205 W	3000 K CRI 70	On/Off, 0-10V, DALI, AutoDIM, StepDIM
LT2037.886-EN-T-ASYM-B-700-740	[T-ASYM-C] Tünel, Asimetrik, Tip C	30534 lm	205 W	4000 K CRI 70	On/Off, 0-10V, DALI, AutoDIM, StepDIM
LT2037.886-EN-T-ASYM-C-350-730	[T-ASYM-C] Tünel, Asimetrik, Tip C	15993 lm	100 W	3000 K CRI 70	On/Off, 0-10V, DALI, AutoDIM, StepDIM
LT2037.886-EN-T-ASYM-C-350-740	[T-ASYM-C] Tünel, Asimetrik, Tip C	17336 lm	100 W	4000 K CRI 70	On/Off, 0-10V, DALI, AutoDIM, StepDIM
LT2037.886-EN-T-ASYM-C-500-730	[T-ASYM-C] Tünel, Asimetrik, Tip C	21717 lm	144 W	3000 K CRI 70	On/Off, 0-10V, DALI, AutoDIM, StepDIM
LT2037.886-EN-T-ASYM-C-500-740	[T-ASYM-C] Tünel, Asimetrik, Tip C	23540 lm	144 W	4000 K CRI 70	On/Off, 0-10V, DALI, AutoDIM, StepDIM

**HPR Pazarlama A.Ş.**

Başkent OSB 22. Cd. No: 2, Malıköy, Temelli, Sincan, 06909  
Ankara, Turkey  
+90 312 267 54 30  
info@hepergroup.com

Yazılı uyarı olmadan teknik detayları değiştirme hakkımızı gizli tutuyoruz. Versiyon: 15.04.2024. Güncel versiyon için ziyaret edin: [heperlighting.com](http://heperlighting.com). Tüm ışık akısı ( $\pm 7\%$  tolerans) ve güç değerleri ( $\pm 10\%$  tolerans) IES, CIE ve diğer uygulanabilir standartlara uygun olarak çıkarılmıştır.

LT2037.886-EN-T-ASYM-C-700-730	[T-ASYM-C] Tünel, Asimetrik, Tip C	28570 lm	205 W	3000 K CRI 70	On/Off, 0-10V, DALI, AutoDIM, StepDIM
LT2037.886-EN-T-ASYM-C-700-740	[T-ASYM-C] Tünel, Asimetrik, Tip C	30969 lm	205 W	4000 K CRI 70	On/Off, 0-10V, DALI, AutoDIM, StepDIM
LT2037.886-EN-T-ASYM-D-350-730	[T-ASYM-D] Tünel, Asimetrik, Tip D	15960 lm	100 W	3000 K CRI 70	On/Off, 0-10V, DALI, AutoDIM, StepDIM
LT2037.886-EN-T-ASYM-D-350-740	[T-ASYM-D] Tünel, Asimetrik, Tip D	16638 lm	100 W	4000 K CRI 70	On/Off, 0-10V, DALI, AutoDIM, StepDIM
LT2037.886-EN-T-ASYM-D-500-730	[T-ASYM-D] Tünel, Asimetrik, Tip D	21672 lm	144 W	3000 K CRI 70	On/Off, 0-10V, DALI, AutoDIM, StepDIM
LT2037.886-EN-T-ASYM-D-500-740	[T-ASYM-D] Tünel, Asimetrik, Tip D	22593 lm	144 W	4000 K CRI 70	On/Off, 0-10V, DALI, AutoDIM, StepDIM
LT2037.886-EN-T-ASYM-D-700-730	[T-ASYM-D] Tünel, Asimetrik, Tip D	28570 lm	205 W	3000 K CRI 70	On/Off, 0-10V, DALI, AutoDIM, StepDIM
LT2037.886-EN-T-ASYM-D-700-740	[T-ASYM-D] Tünel, Asimetrik, Tip D	29785 lm	205 W	4000 K CRI 70	On/Off, 0-10V, DALI, AutoDIM, StepDIM
LT2037.886-EN-T-CB-A-350-730	[T-CB-A] Tünel, Karşı aç, Tip A	15756 lm	100 W	3000 K CRI 70	On/Off, 0-10V, DALI, AutoDIM, StepDIM
LT2037.886-EN-T-CB-A-350-740	[T-CB-A] Tünel, Karşı aç, Tip A	17133 lm	100 W	4000 K CRI 70	On/Off, 0-10V, DALI, AutoDIM, StepDIM
LT2037.886-EN-T-CB-A-500-730	[T-CB-A] Tünel, Karşı aç, Tip A	21394 lm	144 W	3000 K CRI 70	On/Off, 0-10V, DALI, AutoDIM, StepDIM
LT2037.886-EN-T-CB-A-500-740	[T-CB-A] Tünel, Karşı aç, Tip A	23264 lm	144 W	4000 K CRI 70	On/Off, 0-10V, DALI, AutoDIM, StepDIM
LT2037.886-EN-T-CB-A-700-730	[T-CB-A] Tünel, Karşı aç, Tip A	28385 lm	205 W	3000 K CRI 70	On/Off, 0-10V, DALI, AutoDIM, StepDIM
LT2037.886-EN-T-CB-A-700-740	[T-CB-A] Tünel, Karşı aç, Tip A	30657 lm	205 W	4000 K CRI 70	On/Off, 0-10V, DALI, AutoDIM, StepDIM
LT2037.886-EN-T-CB-B-350-730	[T-CB-B] Tünel, Karşı ışık atış, Tip B	15186 lm	100 W	3000 K CRI 70	On/Off, 0-10V, DALI, AutoDIM, StepDIM
LT2037.886-EN-T-CB-B-350-740	[T-CB-B] Tünel, Karşı ışık atış, Tip B	16713 lm	100 W	4000 K CRI 70	On/Off, 0-10V, DALI, AutoDIM, StepDIM
LT2037.886-EN-T-CB-B-500-730	[T-CB-B] Tünel, Karşı ışık atış, Tip B	20621 lm	144 W	3000 K CRI 70	On/Off, 0-10V, DALI, AutoDIM, StepDIM

**HPR Pazarlama A.Ş.**

Başkent OSB 22. Cd. No: 2, Malıköy, Temelli, Sincan, 06909  
Ankara, Turkey  
+90 312 267 54 30  
info@hepergroup.com

Yazılı uyarı olmadan teknik detayları değiştirme hakkımızı gizli tutuyoruz. Versiyon: 15.04.2024. Güncel versiyon için ziyaret edin: [heperlighting.com](http://heperlighting.com). Tüm ışık akısı ( $\pm 7\%$  tolerans) ve güç değerleri ( $\pm 10\%$  tolerans) IES, CIE ve diğer uygulanabilir standartlara uygun olarak çıkarılmıştır.

LT2037.886-EN-T-CB-B-500-740	[T-CB-B] Tünel, Karşı ışık atış, Tip B	22694 lm	144 W	4000 K CRI 70	On/Off, 0-10V, DALI, AutoDIM, StepDIM
LT2037.886-EN-T-CB-B-700-730	[T-CB-B] Tünel, Karşı ışık atış, Tip B	27495 lm	205 W	3000 K CRI 70	On/Off, 0-10V, DALI, AutoDIM, StepDIM
LT2037.886-EN-T-CB-B-700-740	[T-CB-B] Tünel, Karşı ışık atış, Tip B	29850 lm	205 W	4000 K CRI 70	On/Off, 0-10V, DALI, AutoDIM, StepDIM
LT2037.886-EN-T-SYM-A-350-730	[T-SYM-A] Tünel, Simetrik, Tip A	15862 lm	100 W	3000 K CRI 70	On/Off, 0-10V, DALI, AutoDIM, StepDIM
LT2037.886-EN-T-SYM-A-350-740	[T-SYM-A] Tünel, Simetrik, Tip A	17023 lm	100 W	4000 K CRI 70	On/Off, 0-10V, DALI, AutoDIM, StepDIM
LT2037.886-EN-T-SYM-A-500-730	[T-SYM-A] Tünel, Simetrik, Tip A	21539 lm	144 W	3000 K CRI 70	On/Off, 0-10V, DALI, AutoDIM, StepDIM
LT2037.886-EN-T-SYM-A-500-740	[T-SYM-A] Tünel, Simetrik, Tip A	23115 lm	144 W	4000 K CRI 70	On/Off, 0-10V, DALI, AutoDIM, StepDIM
LT2037.886-EN-T-SYM-A-700-730	[T-SYM-A] Tünel, Simetrik, Tip A	28015 lm	205 W	3000 K CRI 70	On/Off, 0-10V, DALI, AutoDIM, StepDIM
LT2037.886-EN-T-SYM-A-700-740	[T-SYM-A] Tünel, Simetrik, Tip A	30412 lm	205 W	4000 K CRI 70	On/Off, 0-10V, DALI, AutoDIM, StepDIM
LT2037.886-EN-T-SYM-B-350-730	[T-SYM-B] Tünel, Simetrik, Tip B	15395 lm	100 W	3000 K CRI 70	On/Off, 0-10V, DALI, AutoDIM, StepDIM
LT2037.886-EN-T-SYM-B-350-740	[T-SYM-B] Tünel, Simetrik, Tip B	16949 lm	100 W	4000 K CRI 70	On/Off, 0-10V, DALI, AutoDIM, StepDIM
LT2037.886-EN-T-SYM-B-500-730	[T-SYM-B] Tünel, Simetrik, Tip B	20905 lm	144 W	3000 K CRI 70	On/Off, 0-10V, DALI, AutoDIM, StepDIM
LT2037.886-EN-T-SYM-B-500-740	[T-SYM-B] Tünel, Simetrik, Tip B	23015 lm	144 W	4000 K CRI 70	On/Off, 0-10V, DALI, AutoDIM, StepDIM
LT2037.886-EN-T-SYM-B-700-730	[T-SYM-B] Tünel, Simetrik, Tip B	27710 lm	205 W	3000 K CRI 70	On/Off, 0-10V, DALI, AutoDIM, StepDIM
LT2037.886-EN-T-SYM-B-700-740	[T-SYM-B] Tünel, Simetrik, Tip B	30277 lm	205 W	4000 K CRI 70	On/Off, 0-10V, DALI, AutoDIM, StepDIM
LT2037.886-EN-T-SYM-C-350-730	[T-SYM-C] Tünel, Simetrik, Tip C	15681 lm	100 W	3000 K CRI 70	On/Off, 0-10V, DALI, AutoDIM, StepDIM
LT2037.886-EN-T-SYM-C-350-740	[T-SYM-C] Tünel, Simetrik, Tip C	17193 lm	100 W	4000 K CRI 70	On/Off, 0-10V, DALI, AutoDIM, StepDIM

**HPR Pazarlama A.Ş.**

Başkent OSB 22. Cd. No: 2, Malıköy, Temelli, Sincan, 06909  
Ankara, Turkey  
+90 312 267 54 30  
info@hepergroup.com

Yazılı uyarı olmadan teknik detayları değiştirme hakkımızı gizli tutuyoruz. Versiyon: 15.04.2024. Güncel versiyon için ziyaret edin: [heperlighting.com](http://heperlighting.com). Tüm ışık akısı ( $\pm 7\%$  tolerans) ve güç değerleri ( $\pm 10\%$  tolerans) IES, CIE ve diğer uygulanabilir standartlara uygun olarak çıkarılmıştır.

LT2037.886-EN-T-SYM-C-500-730	[T-SYM-C] Tünel, Simetrik, Tip C	21293 lm	144 W	3000 K CRI 70	On/Off, 0-10V, DALI, AutoDIM, StepDIM
LT2037.886-EN-T-SYM-C-500-740	[T-SYM-C] Tünel, Simetrik, Tip C	23345 lm	144 W	4000 K CRI 70	On/Off, 0-10V, DALI, AutoDIM, StepDIM
LT2037.886-EN-T-SYM-C-700-730	[T-SYM-C] Tünel, Simetrik, Tip C	28170 lm	205 W	3000 K CRI 70	On/Off, 0-10V, DALI, AutoDIM, StepDIM
LT2037.886-EN-T-SYM-C-700-740	[T-SYM-C] Tünel, Simetrik, Tip C	30739 lm	205 W	4000 K CRI 70	On/Off, 0-10V, DALI, AutoDIM, StepDIM
LT2037.886-EN-T-SYM-D-350-730	[T-SYM-D] Tünel, Simetrik, Tip D	15512 lm	100 W	3000 K CRI 70	On/Off, 0-10V, DALI, AutoDIM, StepDIM
LT2037.886-EN-T-SYM-D-350-740	[T-SYM-D] Tünel, Simetrik, Tip D	16472 lm	100 W	4000 K CRI 70	On/Off, 0-10V, DALI, AutoDIM, StepDIM
LT2037.886-EN-T-SYM-D-500-730	[T-SYM-D] Tünel, Simetrik, Tip D	21064 lm	144 W	3000 K CRI 70	On/Off, 0-10V, DALI, AutoDIM, StepDIM
LT2037.886-EN-T-SYM-D-500-740	[T-SYM-D] Tünel, Simetrik, Tip D	22367 lm	144 W	4000 K CRI 70	On/Off, 0-10V, DALI, AutoDIM, StepDIM
LT2037.886-EN-T-SYM-D-700-730	[T-SYM-D] Tünel, Simetrik, Tip D	27185 lm	205 W	3000 K CRI 70	On/Off, 0-10V, DALI, AutoDIM, StepDIM
LT2037.886-EN-T-SYM-D-700-740	[T-SYM-D] Tünel, Simetrik, Tip D	29485 lm	205 W	4000 K CRI 70	On/Off, 0-10V, DALI, AutoDIM, StepDIM

**HPR Pazarlama A.Ş.**

Başkent OSB 22. Cd. No: 2, Malıköy, Temelli, Sincan, 06909  
Ankara, Turkey  
+90 312 267 54 30  
info@hepergroup.com

Yazılı uyarı olmadan teknik detayları değiştirme hakkımızı gizli tutuyoruz. Versiyon: 15.04.2024. Güncel versiyon için ziyaret edin: [heperlighting.com](http://heperlighting.com). Tüm ışık akısı ( $\pm 7\%$  tolerans) ve güç değerleri ( $\pm 10\%$  tolerans) IES, CIE ve diğer uygulanabilir standartlara uygun olarak çıkarılmıştır.