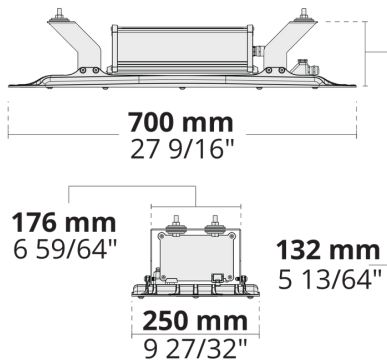


# GOLEDO-T 96 LED

LT2037.886-EN



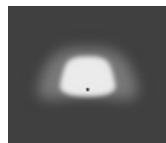
IK08 IP66



**[T-ASYM-A]**  
Туннель,  
Асимметричный, Тип  
А -



**[T-ASYM-B]**  
Туннель,  
Асимметричный, Тип  
В -



**[T-ASYM-C]**  
Туннель,  
Асимметричный, Тип  
С -



**[T-ASYM-D]**  
Туннельный,  
асимметричный, тип  
D -



**[T-CB-A]**  
Туннель, Встречный  
луч, Тип А -



**[T-CB-B]**  
Туннель, встречная  
балка, тип В -



**[T-SYM-A]**  
Туннель,  
Симметричный, Тип  
А -



**[T-SYM-B]**  
Туннель,  
Симметричный, Тип  
В -



**[T-SYM-C]**  
Туннель,  
Симметричный, Тип  
С -

## Варианты

Распределение света	[T-ASYM-A], [T-ASYM-B], [T-ASYM-C], [T-ASYM-D], [T-CB-A], [T-CB-B], [T-SYM-A], [T-SYM-B], [T-SYM-C], [T-SYM-D]
Поток доставляемых люменов	15186 - 30969 lm
Номинальная входная мощность	100 - 205 W
Цветовая температура	3000 K CRI 70, 4000 K CRI 70
Срок службы <b>L90B50</b> (час)	>102, 000
Срок службы <b>L80B50</b> (час)	>102, 000

## Опции

Контроль	On/Off, 0-10V, DALI, AutoDIM, StepDIM
Цвета изделия	

## Дополнительно

Защита от внешних перенапряжений	10 кВ
Световой поток	Постоянный световой поток
Проконсультируйтесь с заводом-изготовителем	Class II, 120-277V 50/60Hz
Варианты корпуса светильника	Двойное порошковое покрытие

## Техническая информация

Монтаж	Стандартное соединение ремня. Раздвижной монтажный кронштейн является опцией
Корпус	Коррозионностойкий литой корпус, покрытие алюминия для приморских территорий
Отделка	Предварительная обработка хроматом с последующим электростатическим порошковым покрытием
Крепеж	Нержавеющая сталь (марка 304)
Прокладка	Силикон
Линза / Отражатель	Линзы ПММА с высокой оптической эффективностью
Стекло / Диффузор	Закаленное безопасное стекло
Защита от ударов	IK08
Защита от проникновения	IP66
Входное напряжение	220-240V 50/60Hz
Класс изоляции	Class I
Вес	10.2 kg
Светодиодный модуль	Светодиоды высокой мощности на печатной плате с металлическим сердечником
Пускатель	Внутренний светодиодный пускатель
Защита пускателя от перенапряжения	10/6 kV
Коэффициент мощности	> 0.95
Через проводку	Один кабельный ввод
Рабочая температура	-40...50°C
Кабель	1 м кабеля без галогенов
<b>Notes</b>	Этот продукт может поставляться с классом изоляции (класс II) по запросу. Пожалуйста, свяжитесь с заводом.

HPR Pazarlama A.Ş.  
Başkent OSB 22. Cd. No: 2, Malıköy, Temelli,  
Sincan, 06909 Ankara, Turkey  
+90 312 267 54 30  
info@hepergroup.com

HEPER Europe GmbH  
Ahornweg 5a, 58675  
Nemer, Germany  
+49 237 2901 2975  
infoEU@hepergroup.com

Мы оставляем за собой право изменять технические характеристики без предварительного письменного уведомления. Издание: 15.04.2024. Для получения текущей версии посетите [heperlighting.com](http://heperlighting.com). Все значения потока (допуск ±7%) и мощности (допуск ±10%) получены в соответствии с соответствующими стандартами IES, CIE и применимыми стандартами.



**[T-SYM-D]**  
Туннельный,  
симметричный, тип  
D -

**HPR Pazarlama A.Ş.**  
Başkent OSB 22. Cd. No: 2, Malıköy, Temelli,  
Sincan, 06909 Ankara, Turkey  
+90 312 267 54 30  
info@hepergroup.com

**HEPER Europe GmbH**  
Ahornweg 5a, 58675  
Hemer, Germany  
+49 237 2901 2975  
infoEU@hepergroup.com

Мы оставляем за собой право изменять  
технические характеристики без  
предварительного письменного уведомления.  
Издание: 15.04.2024. Для получения текущей  
версии посетите [heperlighting.com](http://heperlighting.com). Все  
значения потока (допуск  $\pm 7\%$ ) и мощности  
(допуск  $\pm 10\%$ ) получены в соответствии с  
соответствующими стандартами IES, CIE и  
применимыми стандартами.



Защита от внешних перенапряжений
<b>[SP10]</b> 10 кВ
Световой поток
<b>[CLO]</b> Постоянный световой поток
Проконсультируйтесь с заводом-изготовителем
<b>[C2]</b> Class II
<b>[UNI]</b> 120-277V 50/60Hz
Варианты корпуса светильника
<b>[DPC]</b> Двойное порошковое покрытие

**HPR Pazarlama A.Ş.**  
Başkent OSB 22. Cd. No: 2, Malıköy, Temelli,  
Sincan, 06909 Ankara, Turkey  
+90 312 267 54 30  
info@hepergroup.com

**HEPER Europe GmbH**  
Ahornweg 5a, 58675  
Hemer, Germany  
+49 237 2901 2975  
infoEU@hepergroup.com

Мы оставляем за собой право изменять технические характеристики без предварительного письменного уведомления. Издание: 15.04.2024. Для получения текущей версии посетите [heperlighting.com](http://heperlighting.com). Все значения потока (допуск  $\pm 7\%$ ) и мощности (допуск  $\pm 10\%$ ) получены в соответствии с соответствующими стандартами IES, CIE и применимыми стандартами.

Код варианта	Распределение света	Поток доставляемых люменов	Номинальная входная мощность	Цветовая температура	Контроль
LT2037.886-EN-T-ASYM-A-350-730	[T-ASYM-A] Туннель, Асимметричный, Тип А	15943 lm	100 W	3000 K CRI 70	On/Off, 0-10V, DALI, AutoDIM, StepDIM
LT2037.886-EN-T-ASYM-A-350-740	[T-ASYM-A] Туннель, Асимметричный, Тип А	17067 lm	100 W	4000 K CRI 70	On/Off, 0-10V, DALI, AutoDIM, StepDIM
LT2037.886-EN-T-ASYM-A-500-730	[T-ASYM-A] Туннель, Асимметричный, Тип А	21648 lm	144 W	3000 K CRI 70	On/Off, 0-10V, DALI, AutoDIM, StepDIM
LT2037.886-EN-T-ASYM-A-500-740	[T-ASYM-A] Туннель, Асимметричный, Тип А	23176 lm	144 W	4000 K CRI 70	On/Off, 0-10V, DALI, AutoDIM, StepDIM
LT2037.886-EN-T-ASYM-A-700-730	[T-ASYM-A] Туннель, Асимметричный, Тип А	28445 lm	205 W	3000 K CRI 70	On/Off, 0-10V, DALI, AutoDIM, StepDIM
LT2037.886-EN-T-ASYM-A-700-740	[T-ASYM-A] Туннель, Асимметричный, Тип А	30452 lm	205 W	4000 K CRI 70	On/Off, 0-10V, DALI, AutoDIM, StepDIM
LT2037.886-EN-T-ASYM-B-350-730	[T-ASYM-C] Туннель, Асимметричный, Тип С	15575 lm	100 W	3000 K CRI 70	On/Off, 0-10V, DALI, AutoDIM, StepDIM
LT2037.886-EN-T-ASYM-B-350-740	[T-ASYM-C] Туннель, Асимметричный, Тип С	17066 lm	100 W	4000 K CRI 70	On/Off, 0-10V, DALI, AutoDIM, StepDIM
LT2037.886-EN-T-ASYM-B-500-730	[T-ASYM-C] Туннель, Асимметричный, Тип С	21150 lm	144 W	3000 K CRI 70	On/Off, 0-10V, DALI, AutoDIM, StepDIM
LT2037.886-EN-T-ASYM-B-500-740	[T-ASYM-C] Туннель, Асимметричный, Тип С	23174 lm	144 W	4000 K CRI 70	On/Off, 0-10V, DALI, AutoDIM, StepDIM
LT2037.886-EN-T-ASYM-B-700-730	[T-ASYM-B] Туннель, Асимметричный, Тип В	27865 lm	205 W	3000 K CRI 70	On/Off, 0-10V, DALI, AutoDIM, StepDIM
LT2037.886-EN-T-ASYM-B-700-740	[T-ASYM-C] Туннель, Асимметричный, Тип С	30534 lm	205 W	4000 K CRI 70	On/Off, 0-10V, DALI, AutoDIM, StepDIM
LT2037.886-EN-T-ASYM-C-350-730	[T-ASYM-C] Туннель, Асимметричный, Тип С	15993 lm	100 W	3000 K CRI 70	On/Off, 0-10V, DALI, AutoDIM, StepDIM
LT2037.886-EN-T-ASYM-C-350-740	[T-ASYM-C] Туннель, Асимметричный, Тип С	17336 lm	100 W	4000 K CRI 70	On/Off, 0-10V, DALI, AutoDIM, StepDIM
LT2037.886-EN-T-ASYM-C-500-730	[T-ASYM-C] Туннель, Асимметричный, Тип С	21717 lm	144 W	3000 K CRI 70	On/Off, 0-10V, DALI, AutoDIM, StepDIM
LT2037.886-EN-T-ASYM-C-500-740	[T-ASYM-C] Туннель, Асимметричный, Тип С	23540 lm	144 W	4000 K CRI 70	On/Off, 0-10V, DALI, AutoDIM, StepDIM
LT2037.886-EN-T-ASYM-C-700-730	[T-ASYM-C] Туннель, Асимметричный, Тип С	28570 lm	205 W	3000 K CRI 70	On/Off, 0-10V, DALI, AutoDIM, StepDIM
LT2037.886-EN-T-ASYM-C-700-740	[T-ASYM-C] Туннель, Асимметричный, Тип С	30969 lm	205 W	4000 K CRI 70	On/Off, 0-10V, DALI, AutoDIM, StepDIM
LT2037.886-EN-T-ASYM-D-350-730	[T-ASYM-D] Туннельный, асимметричный, тип D	15960 lm	100 W	3000 K CRI 70	On/Off, 0-10V, DALI, AutoDIM, StepDIM
LT2037.886-EN-T-ASYM-D-350-740	[T-ASYM-D] Туннельный, асимметричный, тип D	16638 lm	100 W	4000 K CRI 70	On/Off, 0-10V, DALI, AutoDIM, StepDIM

**HPR Pazarlama A.Ş.**  
Başkent OSB 22. Cd. No: 2, Malıköy, Temelli,  
Sincan, 06909 Ankara, Turkey  
+90 312 267 54 30  
info@hepergroup.com

**HEPER Europe GmbH**  
Ahornweg 5a, 58675  
Nemer, Germany  
+49 237 2901 2975  
infoEU@hepergroup.com

Мы оставляем за собой право изменять технические характеристики без предварительного письменного уведомления. Издание: 15.04.2024. Для получения текущей версии посетите [heperlighting.com](http://heperlighting.com). Все значения потока (допуск  $\pm 7\%$ ) и мощности (допуск  $\pm 10\%$ ) получены в соответствии с соответствующими стандартами IES, CIE и применимыми стандартами.

LT2037.886-EN-T-ASYM-D-500-730	[T-ASYM-D] Туннельный, асимметричный, тип D	21672 lm	144 W	3000 K CRI 70	On/Off, 0-10V, DALI, AutoDIM, StepDIM
LT2037.886-EN-T-ASYM-D-500-740	[T-ASYM-D] Туннельный, асимметричный, тип D	22593 lm	144 W	4000 K CRI 70	On/Off, 0-10V, DALI, AutoDIM, StepDIM
LT2037.886-EN-T-ASYM-D-700-730	[T-ASYM-D] Туннельный, асимметричный, тип D	28570 lm	205 W	3000 K CRI 70	On/Off, 0-10V, DALI, AutoDIM, StepDIM
LT2037.886-EN-T-ASYM-D-700-740	[T-ASYM-D] Туннельный, асимметричный, тип D	29785 lm	205 W	4000 K CRI 70	On/Off, 0-10V, DALI, AutoDIM, StepDIM
LT2037.886-EN-T-CB-A-350-730	[T-CB-A] Туннель, Встречный луч, Тип А	15756 lm	100 W	3000 K CRI 70	On/Off, 0-10V, DALI, AutoDIM, StepDIM
LT2037.886-EN-T-CB-A-350-740	[T-CB-A] Туннель, Встречный луч, Тип А	17133 lm	100 W	4000 K CRI 70	On/Off, 0-10V, DALI, AutoDIM, StepDIM
LT2037.886-EN-T-CB-A-500-730	[T-CB-A] Туннель, Встречный луч, Тип А	21394 lm	144 W	3000 K CRI 70	On/Off, 0-10V, DALI, AutoDIM, StepDIM
LT2037.886-EN-T-CB-A-500-740	[T-CB-A] Туннель, Встречный луч, Тип А	23264 lm	144 W	4000 K CRI 70	On/Off, 0-10V, DALI, AutoDIM, StepDIM
LT2037.886-EN-T-CB-A-700-730	[T-CB-A] Туннель, Встречный луч, Тип А	28385 lm	205 W	3000 K CRI 70	On/Off, 0-10V, DALI, AutoDIM, StepDIM
LT2037.886-EN-T-CB-A-700-740	[T-CB-A] Туннель, Встречный луч, Тип А	30657 lm	205 W	4000 K CRI 70	On/Off, 0-10V, DALI, AutoDIM, StepDIM
LT2037.886-EN-T-CB-B-350-730	[T-CB-B] Туннель, встречная балка, тип В	15186 lm	100 W	3000 K CRI 70	On/Off, 0-10V, DALI, AutoDIM, StepDIM
LT2037.886-EN-T-CB-B-350-740	[T-CB-B] Туннель, встречная балка, тип В	16713 lm	100 W	4000 K CRI 70	On/Off, 0-10V, DALI, AutoDIM, StepDIM
LT2037.886-EN-T-CB-B-500-730	[T-CB-B] Туннель, встречная балка, тип В	20621 lm	144 W	3000 K CRI 70	On/Off, 0-10V, DALI, AutoDIM, StepDIM
LT2037.886-EN-T-CB-B-500-740	[T-CB-B] Туннель, встречная балка, тип В	22694 lm	144 W	4000 K CRI 70	On/Off, 0-10V, DALI, AutoDIM, StepDIM
LT2037.886-EN-T-CB-B-700-730	[T-CB-B] Туннель, встречная балка, тип В	27495 lm	205 W	3000 K CRI 70	On/Off, 0-10V, DALI, AutoDIM, StepDIM
LT2037.886-EN-T-CB-B-700-740	[T-CB-B] Туннель, встречная балка, тип В	29850 lm	205 W	4000 K CRI 70	On/Off, 0-10V, DALI, AutoDIM, StepDIM
LT2037.886-EN-T-SYM-A-350-730	[T-SYM-A] Туннель, Симметричный, Тип А	15862 lm	100 W	3000 K CRI 70	On/Off, 0-10V, DALI, AutoDIM, StepDIM
LT2037.886-EN-T-SYM-A-350-740	[T-SYM-A] Туннель, Симметричный, Тип А	17023 lm	100 W	4000 K CRI 70	On/Off, 0-10V, DALI, AutoDIM, StepDIM
LT2037.886-EN-T-SYM-A-500-730	[T-SYM-A] Туннель, Симметричный, Тип А	21539 lm	144 W	3000 K CRI 70	On/Off, 0-10V, DALI, AutoDIM, StepDIM
LT2037.886-EN-T-SYM-A-500-740	[T-SYM-A] Туннель, Симметричный, Тип А	23115 lm	144 W	4000 K CRI 70	On/Off, 0-10V, DALI, AutoDIM, StepDIM
LT2037.886-EN-T-SYM-A-700-730	[T-SYM-A] Туннель, Симметричный, Тип А	28015 lm	205 W	3000 K CRI 70	On/Off, 0-10V, DALI, AutoDIM, StepDIM
LT2037.886-EN-T-SYM-A-700-740	[T-SYM-A] Туннель, Симметричный, Тип А	30412 lm	205 W	4000 K CRI 70	On/Off, 0-10V, DALI, AutoDIM, StepDIM

**HPR Pazarlama A.Ş.**

Başkent OSB 22. Cd. No: 2, Malıköy, Temelli,  
Sincan, 06909 Ankara, Turkey  
+90 312 267 54 30  
info@hepergroup.com

**HEPER Europe GmbH**

Ahornweg 5a, 58675  
Nemer, Germany  
+49 237 2901 2975  
infoEU@hepergroup.com

Мы оставляем за собой право изменять  
технические характеристики без  
предварительного письменного уведомления.  
Издание: 15.04.2024. Для получения текущей  
версии посетите [heperlighting.com](http://heperlighting.com). Все  
значения потока (допуск  $\pm 7\%$ ) и мощности  
(допуск  $\pm 10\%$ ) получены в соответствии с  
соответствующими стандартами IES, CIE и  
применимыми стандартами.

LT2037.886-EN-T-SYM-B-350-730	[T-SYM-B] Туннель, Симметричный, Тип В	15395 lm	100 W	3000 K CRI 70	On/Off, 0-10V, DALI, AutoDIM, StepDIM
LT2037.886-EN-T-SYM-B-350-740	[T-SYM-B] Туннель, Симметричный, Тип В	16949 lm	100 W	4000 K CRI 70	On/Off, 0-10V, DALI, AutoDIM, StepDIM
LT2037.886-EN-T-SYM-B-500-730	[T-SYM-B] Туннель, Симметричный, Тип В	20905 lm	144 W	3000 K CRI 70	On/Off, 0-10V, DALI, AutoDIM, StepDIM
LT2037.886-EN-T-SYM-B-500-740	[T-SYM-B] Туннель, Симметричный, Тип В	23015 lm	144 W	4000 K CRI 70	On/Off, 0-10V, DALI, AutoDIM, StepDIM
LT2037.886-EN-T-SYM-B-700-730	[T-SYM-B] Туннель, Симметричный, Тип В	27710 lm	205 W	3000 K CRI 70	On/Off, 0-10V, DALI, AutoDIM, StepDIM
LT2037.886-EN-T-SYM-B-700-740	[T-SYM-B] Туннель, Симметричный, Тип В	30277 lm	205 W	4000 K CRI 70	On/Off, 0-10V, DALI, AutoDIM, StepDIM
LT2037.886-EN-T-SYM-C-350-730	[T-SYM-C] Туннель, Симметричный, Тип С	15681 lm	100 W	3000 K CRI 70	On/Off, 0-10V, DALI, AutoDIM, StepDIM
LT2037.886-EN-T-SYM-C-350-740	[T-SYM-C] Туннель, Симметричный, Тип С	17193 lm	100 W	4000 K CRI 70	On/Off, 0-10V, DALI, AutoDIM, StepDIM
LT2037.886-EN-T-SYM-C-500-730	[T-SYM-C] Туннель, Симметричный, Тип С	21293 lm	144 W	3000 K CRI 70	On/Off, 0-10V, DALI, AutoDIM, StepDIM
LT2037.886-EN-T-SYM-C-500-740	[T-SYM-C] Туннель, Симметричный, Тип С	23345 lm	144 W	4000 K CRI 70	On/Off, 0-10V, DALI, AutoDIM, StepDIM
LT2037.886-EN-T-SYM-C-700-730	[T-SYM-C] Туннель, Симметричный, Тип С	28170 lm	205 W	3000 K CRI 70	On/Off, 0-10V, DALI, AutoDIM, StepDIM
LT2037.886-EN-T-SYM-C-700-740	[T-SYM-C] Туннель, Симметричный, Тип С	30739 lm	205 W	4000 K CRI 70	On/Off, 0-10V, DALI, AutoDIM, StepDIM
LT2037.886-EN-T-SYM-D-350-730	[T-SYM-D] Туннельный, симметричный, тип D	15512 lm	100 W	3000 K CRI 70	On/Off, 0-10V, DALI, AutoDIM, StepDIM
LT2037.886-EN-T-SYM-D-350-740	[T-SYM-D] Туннельный, симметричный, тип D	16472 lm	100 W	4000 K CRI 70	On/Off, 0-10V, DALI, AutoDIM, StepDIM
LT2037.886-EN-T-SYM-D-500-730	[T-SYM-D] Туннельный, симметричный, тип D	21064 lm	144 W	3000 K CRI 70	On/Off, 0-10V, DALI, AutoDIM, StepDIM
LT2037.886-EN-T-SYM-D-500-740	[T-SYM-D] Туннельный, симметричный, тип D	22367 lm	144 W	4000 K CRI 70	On/Off, 0-10V, DALI, AutoDIM, StepDIM
LT2037.886-EN-T-SYM-D-700-730	[T-SYM-D] Туннельный, симметричный, тип D	27185 lm	205 W	3000 K CRI 70	On/Off, 0-10V, DALI, AutoDIM, StepDIM
LT2037.886-EN-T-SYM-D-700-740	[T-SYM-D] Туннельный, симметричный, тип D	29485 lm	205 W	4000 K CRI 70	On/Off, 0-10V, DALI, AutoDIM, StepDIM