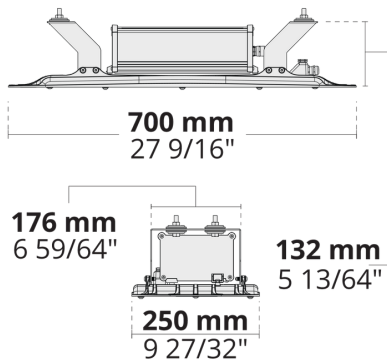


GOLEDO-T 96 LED

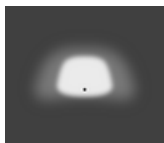
LT2037.886-EN



IK08 IP66



[T-ASYM-A]
Tunnel,
Asymmetrisch, Typ A



[T-ASYM-B]
Tunnel,
Asymmetrisch, Typ B



[T-ASYM-C]
Tunnel,
Asymmetrisch, Typ C



[T-ASYM-D]
Tunnel,
asymmetrisch, Typ D



[T-CB-A]
Tunnel, Counter
beam, Typ A -



[T-CB-B]
Tunnel, Gegenträger,
Typ B -



[T-SYM-A]
Tunnel,
Symmetrisch, Typ A -



[T-SYM-B]
Tunnel,
Symmetrisch, Typ B -



[T-SYM-C]
Tunnel,
Symmetrisch, Typ C -

Varianten

Lichtverteilung	[T-ASYM-A], [T-ASYM-B], [T-ASYM-C], [T-ASYM-D], [T-CB-A], [T-CB-B], [T-SYM-A], [T-SYM-B], [T-SYM-C], [T-SYM-D]
Bemessungslichtstrom	15186 - 30969 lm
Bemessungsleistung	100 - 205 W
Farbtemperatur	3000 K CRI 70, 4000 K CRI 70
Lebensdauer L90B50 (Stunde)	>102, 000
Lebensdauer L80B50 (Stunde)	>102, 000

Optionen

Steuerung	On/Off, 0-10V, DALI, AutoDIM, StepDIM *
Produktfarben	

Sonderausstattungen

Externer Überspannungsschutz	10 kV
Lichtleistung	Konstante Lichtleistung
Bitte kontaktieren Sie uns	Class II, 120-277V 50/60Hz
Leuchtenkörperoptionen	Doppelte elektrostatische Lackierungen

Technische Information

Montage	Standard-Bandverbindung. Seitenmontagehalterung ist optional und extra
Gehäuse	Lorrosionsbeständiges Aluminium-Druckguß-Gehäuse
Beschichtung	Vorbehandlung zur Chromatumwandlung mit anschließender elektrostatischer Pulverbeschichtung
Verbindungselemente	Rostfreier Edelstahl (Qualität 304)
Dichtung	Silikon
Linse/Reflektor	PMMA Linse mit hoher optischer Effizienz
Glas/Diffuser	Getempertes Sicherheitsglas
IK-Schutzart	IK08
IP-Schutzart	IP66
Eingangsspannung	220-240V 50/60Hz
Isolationsklasse	Class I
Gewicht	10.2 kg
LED Modul	Hochleistungs LEDs auf Metallkern-PCB
Treiber	Eingebauter LED Treiber
Überspannungsschutz	10/6 kV
Leistungsfaktor	> 0.95
Durchgangsverdrahtung	Einführung für 1 Kabel
Betriebstemperatur	-40...50°C
Kabel	1,0m halogenfreies Kabel
Notes	Dieses Produkt kann auf Anfrage mit Isolationsklasse (Klasse II) geliefert werden. Bitte wenden Sie sich an das Werk.

HPR Pazarlama A.Ş.
Başkent OSB 22. Cd. No: 2, Malıköy, Temelli,
Sincan, 06909 Ankara, Turkey
+90 312 267 54 30
info@hepergroup.com

HEPER Europe GmbH
Ahornweg 5a, 58675
Hemer, Germany
+49 237 2901 2975
infoEU@hepergroup.com

Wir behalten uns das Recht vor, Spezifikationen ohne vorhergehende schriftliche Mitteilung zu ändern. Edition: 06.05.2024. Für die aktuelle Version besuchen Sie bitte heperlighting.com. Alle Helligkeits- (±%7 Toleranz) und Leistungswerte (±%10 Toleranz) sind laut den entsprechenden IES, CIE und geltenden Normen abgeleitet worden.

* Bitte überprüfen Sie die spezifische Variante für jeden Steuerungstyp.



[T-SYM-D]

Tunnel, symmetrisch,
Typ D -

HPR Pazarlama A.Ş.
Başkent OSB 22. Cd. No: 2, Malıköy, Temelli,
Sincan, 06909 Ankara, Turkey
+90 312 267 54 30
info@hepergroup.com

HEPER Europe GmbH
Ahornweg 5a, 58675
Hemer, Germany
+49 237 2901 2975
infoEU@hepergroup.com

Wir behalten uns das Recht vor, Spezifikationen ohne vorhergehende schriftliche Mitteilung zu ändern. Edition: 06.05.2024. Für die aktuelle Version besuchen Sie bitte heperlighting.com. Alle Helligkeits- ($\pm 7\%$ Toleranz) und Leistungswerte ($\pm 10\%$ Toleranz) sind laut den entsprechenden IES, CIE und geltenden Normen abgeleitet worden.

Externer Überspannungsschutz
[SP10] 10 kV
Lichtleistung
[CLO] Konstante Lichtleistung
Bitte kontaktieren Sie uns
[C2] Class II
[UNI] 120-277V 50/60Hz
Leuchtenkörperopti onen
[DPC] Doppelte elektrostatische Lackierung

Variantencode	Lichtverteilung	Bemessungslichtstrom	Bemessungsleistung	Farbtemperatur	Steuerung
LT2037.886-EN-T-ASYM-A-350-730	[T-ASYM-A] Tunnel, Asymmetrisch, Typ A	15943 lm	100 W	3000 K CRI 70	On/Off, 0-10V, DALI, AutoDIM, StepDIM
LT2037.886-EN-T-ASYM-A-350-740	[T-ASYM-A] Tunnel, Asymmetrisch, Typ A	17067 lm	102 W	4000 K CRI 70	
LT2037.886-EN-T-ASYM-A-500-730	[T-ASYM-A] Tunnel, Asymmetrisch, Typ A	21648 lm	144 W	3000 K CRI 70	On/Off, 0-10V, DALI, AutoDIM, StepDIM
LT2037.886-EN-T-ASYM-A-500-740	[T-ASYM-A] Tunnel, Asymmetrisch, Typ A	23176 lm	146 W	4000 K CRI 70	On/Off, 0-10V, DALI, AutoDIM, StepDIM
LT2037.886-EN-T-ASYM-A-700-730	[T-ASYM-A] Tunnel, Asymmetrisch, Typ A	28445 lm	205 W	3000 K CRI 70	On/Off, 0-10V, DALI, AutoDIM, StepDIM
LT2037.886-EN-T-ASYM-A-700-740	[T-ASYM-A] Tunnel, Asymmetrisch, Typ A	30452 lm	205 W	4000 K CRI 70	On/Off, 0-10V, DALI, AutoDIM, StepDIM
LT2037.886-EN-T-ASYM-B-350-730	[T-ASYM-C] Tunnel, Asymmetrisch, Typ C	15575 lm	100 W	3000 K CRI 70	On/Off, 0-10V, DALI, AutoDIM, StepDIM
LT2037.886-EN-T-ASYM-B-350-740	[T-ASYM-C] Tunnel, Asymmetrisch, Typ C	17066 lm	103 W	4000 K CRI 70	
LT2037.886-EN-T-ASYM-B-500-730	[T-ASYM-C] Tunnel, Asymmetrisch, Typ C	21150 lm	144 W	3000 K CRI 70	On/Off, 0-10V, DALI, AutoDIM, StepDIM
LT2037.886-EN-T-ASYM-B-500-740	[T-ASYM-C] Tunnel, Asymmetrisch, Typ C	23174 lm	147 W	4000 K CRI 70	On/Off, 0-10V, DALI, AutoDIM, StepDIM
LT2037.886-EN-T-ASYM-B-700-730	[T-ASYM-B] Tunnel, Asymmetrisch, Typ B	27865 lm	205 W	3000 K CRI 70	On/Off, 0-10V, DALI, AutoDIM, StepDIM
LT2037.886-EN-T-ASYM-B-700-740	[T-ASYM-C] Tunnel, Asymmetrisch, Typ C	30534 lm	205 W	4000 K CRI 70	On/Off, 0-10V, DALI, AutoDIM, StepDIM
LT2037.886-EN-T-ASYM-C-350-730	[T-ASYM-C] Tunnel, Asymmetrisch, Typ C	15993 lm	100 W	3000 K CRI 70	On/Off, 0-10V, DALI, AutoDIM, StepDIM
LT2037.886-EN-T-ASYM-C-350-740	[T-ASYM-C] Tunnel, Asymmetrisch, Typ C	17336 lm	103 W	4000 K CRI 70	
LT2037.886-EN-T-ASYM-C-500-730	[T-ASYM-C] Tunnel, Asymmetrisch, Typ C	21717 lm	144 W	3000 K CRI 70	On/Off, 0-10V, DALI, AutoDIM, StepDIM
LT2037.886-EN-T-ASYM-C-500-740	[T-ASYM-C] Tunnel, Asymmetrisch, Typ C	23540 lm	146 W	4000 K CRI 70	On/Off, 0-10V, DALI, AutoDIM, StepDIM
LT2037.886-EN-T-ASYM-C-700-730	[T-ASYM-C] Tunnel, Asymmetrisch, Typ C	28570 lm	205 W	3000 K CRI 70	On/Off, 0-10V, DALI, AutoDIM, StepDIM
LT2037.886-EN-T-ASYM-C-700-740	[T-ASYM-C] Tunnel, Asymmetrisch, Typ C	30969 lm	205 W	4000 K CRI 70	On/Off, 0-10V, DALI, AutoDIM, StepDIM
LT2037.886-EN-T-ASYM-D-350-730	[T-ASYM-D] Tunnel, asymmetrisch, Typ D	15960 lm	100 W	3000 K CRI 70	On/Off, 0-10V, DALI, AutoDIM, StepDIM
LT2037.886-EN-T-ASYM-D-350-740	[T-ASYM-D] Tunnel, asymmetrisch, Typ D	16638 lm	103 W	4000 K CRI 70	
LT2037.886-EN-T-ASYM-D-500-730	[T-ASYM-D] Tunnel, asymmetrisch, Typ D	21672 lm	144 W	3000 K CRI 70	On/Off, 0-10V, DALI, AutoDIM, StepDIM
LT2037.886-EN-T-ASYM-D-500-740	[T-ASYM-D] Tunnel, asymmetrisch, Typ D	22593 lm	147 W	4000 K CRI 70	On/Off, 0-10V, DALI, AutoDIM, StepDIM
LT2037.886-EN-T-ASYM-D-700-730	[T-ASYM-D] Tunnel, asymmetrisch, Typ D	28570 lm	205 W	3000 K CRI 70	On/Off, 0-10V, DALI, AutoDIM, StepDIM
LT2037.886-EN-T-ASYM-D-700-740	[T-ASYM-D] Tunnel, asymmetrisch, Typ D	29785 lm	205 W	4000 K CRI 70	On/Off, 0-10V, DALI, AutoDIM, StepDIM
LT2037.886-EN-T-CB-A-350-730	[T-CB-A] Tunnel, Counter beam, Typ A	15756 lm	100 W	3000 K CRI 70	On/Off, 0-10V, DALI, AutoDIM, StepDIM
LT2037.886-EN-T-CB-A-350-740	[T-CB-A] Tunnel, Counter beam, Typ A	17133 lm	103 W	4000 K CRI 70	
LT2037.886-EN-T-CB-A-500-730	[T-CB-A] Tunnel, Counter beam, Typ A	21394 lm	144 W	3000 K CRI 70	On/Off, 0-10V, DALI, AutoDIM, StepDIM
LT2037.886-EN-T-CB-A-500-740	[T-CB-A] Tunnel, Counter beam, Typ A	23264 lm	147 W	4000 K CRI 70	On/Off, 0-10V, DALI, AutoDIM, StepDIM
LT2037.886-EN-T-CB-A-700-730	[T-CB-A] Tunnel, Counter beam, Typ A	28385 lm	205 W	3000 K CRI 70	On/Off, 0-10V, DALI, AutoDIM, StepDIM
LT2037.886-EN-T-CB-A-700-740	[T-CB-A] Tunnel, Counter beam, Typ A	30657 lm	205 W	4000 K CRI 70	On/Off, 0-10V, DALI, AutoDIM, StepDIM
LT2037.886-EN-T-CB-B-350-730	[T-CB-B] Tunnel, Gegenträger, Typ B	15186 lm	100 W	3000 K CRI 70	On/Off, 0-10V, DALI, AutoDIM, StepDIM
LT2037.886-EN-T-CB-B-350-740	[T-CB-B] Tunnel, Gegenträger, Typ B	16713 lm	102 W	4000 K CRI 70	
LT2037.886-EN-T-CB-B-500-730	[T-CB-B] Tunnel, Gegenträger, Typ B	20621 lm	144 W	3000 K CRI 70	On/Off, 0-10V, DALI, AutoDIM, StepDIM
LT2037.886-EN-T-CB-B-500-740	[T-CB-B] Tunnel, Gegenträger, Typ B	22694 lm	146 W	4000 K CRI 70	On/Off, 0-10V, DALI, AutoDIM, StepDIM

HPR Pazarlama A.Ş.

Başkent OSB 22. Cd. No: 2, Malıköy, Temelli,
Sincan, 06909 Ankara, Turkey
+90 312 267 54 30
info@hepergroup.com

HEPER Europe GmbH

Ahornweg 5a, 58675
Hemer, Germany
+49 237 2901 2975
infoEU@hepergroup.com

Wir behalten uns das Recht vor, Spezifikationen ohne vorhergehende schriftliche Mitteilung zu ändern. Edition: 06.05.2024. Für die aktuelle Version besuchen Sie bitte heperlighting.com. Alle Helligkeits- ($\pm 7\%$ Toleranz) und Leistungswerte ($\pm 10\%$ Toleranz) sind laut den entsprechenden IES, CIE und geltenden Normen abgeleitet worden.

LT2037.886-EN-T-CB-B-700-730	[T-CB-B] Tunnel, Gegenträger, Typ B	27495 lm	205 W	3000 K CRI 70	On/Off, 0-10V, DALI, AutoDIM, StepDIM
LT2037.886-EN-T-CB-B-700-740	[T-CB-B] Tunnel, Gegenträger, Typ B	29850 lm	205 W	4000 K CRI 70	On/Off, 0-10V, DALI, AutoDIM, StepDIM
LT2037.886-EN-T-SYM-A-350-730	[T-SYM-A] Tunnel, Symmetrisch, Typ A	15862 lm	100 W	3000 K CRI 70	On/Off, 0-10V, DALI, AutoDIM, StepDIM
LT2037.886-EN-T-SYM-A-350-740	[T-SYM-A] Tunnel, Symmetrisch, Typ A	17023 lm	103 W	4000 K CRI 70	
LT2037.886-EN-T-SYM-A-500-730	[T-SYM-A] Tunnel, Symmetrisch, Typ A	21539 lm	144 W	3000 K CRI 70	On/Off, 0-10V, DALI, AutoDIM, StepDIM
LT2037.886-EN-T-SYM-A-500-740	[T-SYM-A] Tunnel, Symmetrisch, Typ A	23115 lm	146 W	4000 K CRI 70	On/Off, 0-10V, DALI, AutoDIM, StepDIM
LT2037.886-EN-T-SYM-A-700-730	[T-SYM-A] Tunnel, Symmetrisch, Typ A	28015 lm	205 W	3000 K CRI 70	On/Off, 0-10V, DALI, AutoDIM, StepDIM
LT2037.886-EN-T-SYM-A-700-740	[T-SYM-A] Tunnel, Symmetrisch, Typ A	30412 lm	205 W	4000 K CRI 70	On/Off, 0-10V, DALI, AutoDIM, StepDIM
LT2037.886-EN-T-SYM-B-350-730	[T-SYM-B] Tunnel, Symmetrisch, Typ B	15395 lm	100 W	3000 K CRI 70	On/Off, 0-10V, DALI, AutoDIM, StepDIM
LT2037.886-EN-T-SYM-B-350-740	[T-SYM-B] Tunnel, Symmetrisch, Typ B	16949 lm	103 W	4000 K CRI 70	
LT2037.886-EN-T-SYM-B-500-730	[T-SYM-B] Tunnel, Symmetrisch, Typ B	20905 lm	144 W	3000 K CRI 70	On/Off, 0-10V, DALI, AutoDIM, StepDIM
LT2037.886-EN-T-SYM-B-500-740	[T-SYM-B] Tunnel, Symmetrisch, Typ B	23015 lm	146 W	4000 K CRI 70	On/Off, 0-10V, DALI, AutoDIM, StepDIM
LT2037.886-EN-T-SYM-B-700-730	[T-SYM-B] Tunnel, Symmetrisch, Typ B	27710 lm	205 W	3000 K CRI 70	On/Off, 0-10V, DALI, AutoDIM, StepDIM
LT2037.886-EN-T-SYM-B-700-740	[T-SYM-B] Tunnel, Symmetrisch, Typ B	30277 lm	205 W	4000 K CRI 70	On/Off, 0-10V, DALI, AutoDIM, StepDIM
LT2037.886-EN-T-SYM-C-350-730	[T-SYM-C] Tunnel, Symmetrisch, Typ C	15681 lm	100 W	3000 K CRI 70	On/Off, 0-10V, DALI, AutoDIM, StepDIM
LT2037.886-EN-T-SYM-C-350-740	[T-SYM-C] Tunnel, Symmetrisch, Typ C	17193 lm	100 W	4000 K CRI 70	On/Off, 0-10V, DALI, AutoDIM, StepDIM
LT2037.886-EN-T-SYM-C-500-730	[T-SYM-C] Tunnel, Symmetrisch, Typ C	21293 lm	144 W	3000 K CRI 70	On/Off, 0-10V, DALI, AutoDIM, StepDIM
LT2037.886-EN-T-SYM-C-500-740	[T-SYM-C] Tunnel, Symmetrisch, Typ C	23345 lm	147 W	4000 K CRI 70	On/Off, 0-10V, DALI, AutoDIM, StepDIM
LT2037.886-EN-T-SYM-C-700-730	[T-SYM-C] Tunnel, Symmetrisch, Typ C	28170 lm	205 W	3000 K CRI 70	On/Off, 0-10V, DALI, AutoDIM, StepDIM
LT2037.886-EN-T-SYM-C-700-740	[T-SYM-C] Tunnel, Symmetrisch, Typ C	30739 lm	205 W	4000 K CRI 70	On/Off, 0-10V, DALI, AutoDIM, StepDIM
LT2037.886-EN-T-SYM-D-350-730	[T-SYM-D] Tunnel, symmetrisch, Typ D	15512 lm	100 W	3000 K CRI 70	On/Off, 0-10V, DALI, AutoDIM, StepDIM
LT2037.886-EN-T-SYM-D-350-740	[T-SYM-D] Tunnel, symmetrisch, Typ D	16472 lm	100 W	4000 K CRI 70	On/Off, 0-10V, DALI, AutoDIM, StepDIM
LT2037.886-EN-T-SYM-D-500-730	[T-SYM-D] Tunnel, symmetrisch, Typ D	21064 lm	144 W	3000 K CRI 70	On/Off, 0-10V, DALI, AutoDIM, StepDIM
LT2037.886-EN-T-SYM-D-500-740	[T-SYM-D] Tunnel, symmetrisch, Typ D	22367 lm	147 W	4000 K CRI 70	On/Off, 0-10V, DALI, AutoDIM, StepDIM
LT2037.886-EN-T-SYM-D-700-730	[T-SYM-D] Tunnel, symmetrisch, Typ D	27185 lm	205 W	3000 K CRI 70	On/Off, 0-10V, DALI, AutoDIM, StepDIM
LT2037.886-EN-T-SYM-D-700-740	[T-SYM-D] Tunnel, symmetrisch, Typ D	29485 lm	205 W	4000 K CRI 70	On/Off, 0-10V, DALI, AutoDIM, StepDIM

HPR Pazarlama A.Ş.

Başkent OSB 22. Cd. No: 2, Malıköy, Temelli,
Sincan, 06909 Ankara, Turkey
+90 312 267 54 30
info@hepergroup.com

HEPER Europe GmbH

Ahornweg 5a, 58675
Hemer, Germany
+49 237 2901 2975
infoEU@hepergroup.com

Wir behalten uns das Recht vor, Spezifikationen ohne vorhergehende schriftliche Mitteilung zu ändern. Edition: 06.05.2024. Für die aktuelle Version besuchen Sie bitte heperlighting.com. Alle Helligkeits- ($\pm 7\%$ Toleranz) und Leistungswerte ($\pm 10\%$ Toleranz) sind laut den entsprechenden IES, CIE und geltenden Normen abgeleitet worden.