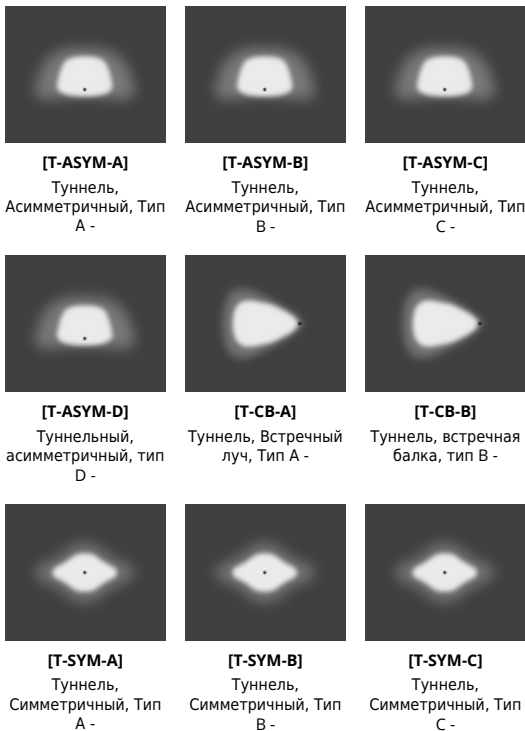
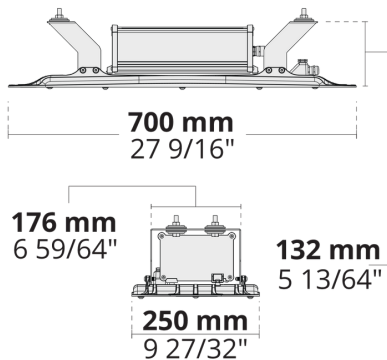


GOLEDO-T 64 LED

LT2037.884-EN



IK08 IP66



Варианты

Распределение света	[T-ASYM-A], [T-ASYM-B], [T-ASYM-C], [T-ASYM-D], [T-CB-A], [T-CB-B], [T-SYM-A], [T-SYM-B], [T-SYM-C], [T-SYM-D]
Поток доставляемых люменов	9409 - 21197 lm
Номинальная входная мощность	62 - 137 W
Цветовая температура	3000 K CRI 70, 4000 K CRI 70
Рейтинг ошибок	B3-U0-G3
Срок службы L90B50 (час)	>102, 000
Срок службы L80B50 (час)	>102, 000

Опции

Контроль	On/Off, 0-10V, DALI, AutoDIM, StepDIM
Цвета изделия	

Дополнительно

Защита от внешних перенапряжений	10 кВ
Световой поток	Постоянный световой поток
Проконсультируйтесь с заводом-изготовителем	Class II, 120-277V 50/60Hz
Варианты корпуса светильника	Двойное порошковое покрытие

Техническая информация

Монтаж	Стандартное соединение ремня. Раздвижной монтажный кронштейн является опцией
Корпус	Коррозионностойкий литой корпус, покрытие алюминия для приморских территорий
Отделка	Предварительная обработка хроматом с последующим электростатическим порошковым покрытием
Крепеж	Нержавеющая сталь (марка 304)
Прокладка	Силикон
Линза / Отражатель	Линзы ПММА с высокой оптической эффективностью
Стекло / Диффузор	Закаленное безопасное стекло
Защита от ударов	IK08
Защита от проникновения	IP66
Входное напряжение	220-240V 50/60Hz
Класс изоляции	Class I
Вес	10.06 kg
Светодиодный модуль	Светодиоды высокой мощности на печатной плате с металлическим сердечником
Пускатель	Внутренний светодиодный пускатель
Защита пускателя от перенапряжения	10/6 kV
Коэффициент мощности	> 0.95
Через проводку	Один кабельный ввод
Рабочая температура	-40...50°C
Кабель	1 м кабеля без галогенов
Notes	Этот продукт может поставляться с классом изоляции (класс II) по запросу. Пожалуйста, свяжитесь с заводом.

HPR Pazarlama A.Ş.
Başkent OSB 22. Cd. No: 2, Malıköy, Temelli,
Sincan, 06909 Ankara, Turkey
+90 312 267 54 30
info@hepergroup.com

HEPER Europe GmbH
Ahornweg 5a, 58675
Nemer, Germany
+49 237 2901 2975
infoEU@hepergroup.com

Мы оставляем за собой право изменять технические характеристики без предварительного письменного уведомления. Издание: 15.04.2024. Для получения текущей версии посетите heperlighting.com. Все значения потока (допуск ±7%) и мощности (допуск ±10%) получены в соответствии с соответствующими стандартами IES, CIE и применимыми стандартами.



[T-SYM-D]

Туннельный,
симметричный, тип
D -


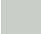
HPR Pazarlama A.Ş.
Başkent OSB 22. Cd. No: 2, Malıköy, Temelli,
Sincan, 06909 Ankara, Turkey
+90 312 267 54 30
info@hepergroup.com

HEPER Europe GmbH
Ahornweg 5a, 58675
Hemer, Germany
+49 237 2901 2975
infoEU@hepergroup.com

Мы оставляем за собой право изменять
технические характеристики без
предварительного письменного уведомления.
Издание: 15.04.2024. Для получения текущей
версии посетите heperlighting.com. Все
значения потока (допуск $\pm 7\%$) и мощности
(допуск $\pm 10\%$) получены в соответствии с
соответствующими стандартами IES, CIE и
применимыми стандартами.

Название проекта		Тип		Количество	
Дата		Примечание			

LT2037.884-EN-__-__-__-__-__-__-EN-C1-__-__-__-__-__-__-__

Распределение света	Номинальная входная мощность	Цветовая температура	Контроль	Цвета изделия
[T-ASYM-A] Туннель, Асимметричный, Тип А	[350] 62 W [350] 65 W	[730] 3000 K CRI 70 [740] 4000 K CRI 70	[ONOFF] On/Off [0-10V] 0-10V	[CC]  Индивидуальный цвет (укажите код RAL)
[T-ASYM-B] Туннель, Асимметричный, Тип В	[500] 91 W		[DALI] DALI	[7035]  Светло-серый (RAL 7035)
[T-ASYM-C] Туннель, Асимметричный, Тип С	[500] 92 W [500] 94 W		[AUTO] AutoDIM	
[T-ASYM-D] Туннельный, асимметричный, тип D	[700] 137 W		[STEP] StepDIM	
[T-CB-A] Туннель, Встречный луч, Тип А				
[T-CB-B] Туннель, встречная балка, тип В				
[T-SYM-A] Туннель, Симметричный, Тип А				
[T-SYM-B] Туннель, Симметричный, Тип В				
[T-SYM-C] Туннель, Симметричный, Тип С				
[T-SYM-D] Туннельный, симметричный, тип D				
Дополнительно				

Защита от внешних перенапряжений
[SP10] 10 кВ
Световой поток
[CLO] Постоянный световой поток
Проконсультируйтесь с заводом-изготовителем
[C2] Class II
[UNI] 120-277V 50/60Hz
Варианты корпуса светильника
[DPC] Двойное порошковое покрытие

HPR Pazarlama A.Ş.
Başkent OSB 22. Cd. No: 2, Malıköy, Temelli,
Sincan, 06909 Ankara, Turkey
+90 312 267 54 30
info@hepergroup.com

HEPER Europe GmbH
Ahornweg 5a, 58675
Hemer, Germany
+49 237 2901 2975
infoEU@hepergroup.com

Мы оставляем за собой право изменять технические характеристики без предварительного письменного уведомления. Издание: 15.04.2024. Для получения текущей версии посетите heperlighting.com. Все значения потока (допуск $\pm 7\%$) и мощности (допуск $\pm 10\%$) получены в соответствии с соответствующими стандартами IES, CIE и применимыми стандартами.

Код варианта	Распределение света	Поток доставляемых люменов	Номинальная входная мощность	Цветовая температура	Контроль
LT2037.884-EN-T-ASYM-A-350-730	[T-ASYM-A] Туннель, Асимметричный, Тип А	9849 lm	62 W	3000 K CRI 70	On/Off, 0-10V, DALI, AutoDIM, StepDIM
LT2037.884-EN-T-ASYM-A-350-740	[T-ASYM-A] Туннель, Асимметричный, Тип А	11103 lm	65 W	4000 K CRI 70	On/Off, 0-10V, DALI, AutoDIM, StepDIM
LT2037.884-EN-T-ASYM-A-500-730	[T-ASYM-A] Туннель, Асимметричный, Тип А	13652 lm	92 W	3000 K CRI 70	On/Off, 0-10V, DALI, AutoDIM, StepDIM
LT2037.884-EN-T-ASYM-A-500-740	[T-ASYM-A] Туннель, Асимметричный, Тип А	15196 lm	94 W	4000 K CRI 70	On/Off, 0-10V, DALI, AutoDIM, StepDIM
LT2037.884-EN-T-ASYM-A-700-730	[T-ASYM-A] Туннель, Асимметричный, Тип А	18965 lm	137 W	3000 K CRI 70	On/Off, 0-10V, DALI, AutoDIM, StepDIM
LT2037.884-EN-T-ASYM-A-700-740	[T-ASYM-A] Туннель, Асимметричный, Тип А	20555 lm	137 W	4000 K CRI 70	On/Off, 0-10V, DALI, AutoDIM, StepDIM
LT2037.884-EN-T-ASYM-B-350-730	[T-ASYM-B] Туннель, Асимметричный, Тип В	9646 lm	62 W	3000 K CRI 70	On/Off, 0-10V, DALI, AutoDIM, StepDIM
LT2037.884-EN-T-ASYM-B-350-740	[T-ASYM-B] Туннель, Асимметричный, Тип В	11042 lm	65 W	4000 K CRI 70	On/Off, 0-10V, DALI, AutoDIM, StepDIM
LT2037.884-EN-T-ASYM-B-500-730	[T-ASYM-B] Туннель, Асимметричный, Тип В	13371 lm	92 W	3000 K CRI 70	On/Off, 0-10V, DALI, AutoDIM, StepDIM
LT2037.884-EN-T-ASYM-B-500-740	[T-ASYM-B] Туннель, Асимметричный, Тип В	15113 lm	94 W	4000 K CRI 70	On/Off, 0-10V, DALI, AutoDIM, StepDIM
LT2037.884-EN-T-ASYM-B-700-730	[T-ASYM-B] Туннель, Асимметричный, Тип В	18575 lm	137 W	3000 K CRI 70	On/Off, 0-10V, DALI, AutoDIM, StepDIM
LT2037.884-EN-T-ASYM-B-700-740	[T-ASYM-B] Туннель, Асимметричный, Тип В	20455 lm	137 W	4000 K CRI 70	On/Off, 0-10V, DALI, AutoDIM, StepDIM
LT2037.884-EN-T-ASYM-C-350-730	[T-ASYM-C] Туннель, Асимметричный, Тип С	9887 lm	62 W	3000 K CRI 70	On/Off, 0-10V, DALI, AutoDIM, StepDIM
LT2037.884-EN-T-ASYM-C-350-740	[T-ASYM-C] Туннель, Асимметричный, Тип С	11444 lm	65 W	4000 K CRI 70	On/Off, 0-10V, DALI, AutoDIM, StepDIM
LT2037.884-EN-T-ASYM-C-500-730	[T-ASYM-C] Туннель, Асимметричный, Тип С	13708 lm	92 W	3000 K CRI 70	On/Off, 0-10V, DALI, AutoDIM, StepDIM
LT2037.884-EN-T-ASYM-C-500-740	[T-ASYM-C] Туннель, Асимметричный, Тип С	15663 lm	94 W	4000 K CRI 70	On/Off, 0-10V, DALI, AutoDIM, StepDIM
LT2037.884-EN-T-ASYM-C-700-730	[T-ASYM-C] Туннель, Асимметричный, Тип С	19045 lm	137 W	3000 K CRI 70	On/Off, 0-10V, DALI, AutoDIM, StepDIM
LT2037.884-EN-T-ASYM-C-700-740	[T-ASYM-C] Туннель, Асимметричный, Тип С	21197 lm	137 W	4000 K CRI 70	On/Off, 0-10V, DALI, AutoDIM, StepDIM
LT2037.884-EN-T-ASYM-D-350-730	[T-ASYM-D] Туннельный, асимметричный, тип D	9887 lm	62 W	3000 K CRI 70	On/Off, 0-10V, DALI, AutoDIM, StepDIM
LT2037.884-EN-T-ASYM-D-350-740	[T-ASYM-D] Туннельный, асимметричный, тип D	10645 lm	65 W	4000 K CRI 70	On/Off, 0-10V, DALI, AutoDIM, StepDIM

HPR Pazarlama A.Ş.
Başkent OSB 22. Cd. No: 2, Malıköy, Temelli,
Sincan, 06909 Ankara, Turkey
+90 312 267 54 30
info@hepergroup.com

HEPER Europe GmbH
Ahornweg 5a, 58675
Nemer, Germany
+49 237 2901 2975
infoEU@hepergroup.com

Мы оставляем за собой право изменять технические характеристики без предварительного письменного уведомления. Издание: 15.04.2024. Для получения текущей версии посетите heperlighting.com. Все значения потока (допуск $\pm 7\%$) и мощности (допуск $\pm 10\%$) получены в соответствии с соответствующими стандартами IES, CIE и применимыми стандартами.

LT2037.884-EN-T-ASYM-D-500-730	[T-ASYM-D] Туннельный, асимметричный, тип D	13708 lm	92 W	3000 K CRI 70	On/Off, 0-10V, DALI, AutoDIM, StepDIM
LT2037.884-EN-T-ASYM-D-500-740	[T-ASYM-D] Туннельный, асимметричный, тип D	14569 lm	94 W	4000 K CRI 70	On/Off, 0-10V, DALI, AutoDIM, StepDIM
LT2037.884-EN-T-ASYM-D-700-730	[T-ASYM-D] Туннельный, асимметричный, тип D	19045 lm	137 W	3000 K CRI 70	On/Off, 0-10V, DALI, AutoDIM, StepDIM
LT2037.884-EN-T-ASYM-D-700-740	[T-ASYM-D] Туннельный, асимметричный, тип D	19717 lm	137 W	4000 K CRI 70	On/Off, 0-10V, DALI, AutoDIM, StepDIM
LT2037.884-EN-T-CB-A-350-730	[T-CB-A] Туннель, Встречный луч, Тип А	9824 lm	62 W	3000 K CRI 70	On/Off, 0-10V, DALI, AutoDIM, StepDIM
LT2037.884-EN-T-CB-A-350-740	[T-CB-A] Туннель, Встречный луч, Тип А	11270 lm	65 W	4000 K CRI 70	On/Off, 0-10V, DALI, AutoDIM, StepDIM
LT2037.884-EN-T-CB-A-500-730	[T-CB-A] Туннель, Встречный луч, Тип А	13619 lm	91 W	3000 K CRI 70	On/Off, 0-10V, DALI, AutoDIM, StepDIM
LT2037.884-EN-T-CB-A-500-740	[T-CB-A] Туннель, Встречный луч, Тип А	15425 lm	94 W	4000 K CRI 70	On/Off, 0-10V, DALI, AutoDIM, StepDIM
LT2037.884-EN-T-CB-A-700-730	[T-CB-A] Туннель, Встречный луч, Тип А	18925 lm	137 W	3000 K CRI 70	On/Off, 0-10V, DALI, AutoDIM, StepDIM
LT2037.884-EN-T-CB-A-700-740	[T-CB-A] Туннель, Встречный луч, Тип А	20807 lm	137 W	4000 K CRI 70	On/Off, 0-10V, DALI, AutoDIM, StepDIM
LT2037.884-EN-T-CB-B-350-730	[T-CB-B] Туннель, встречная балка, тип В	9515 lm	62 W	3000 K CRI 70	On/Off, 0-10V, DALI, AutoDIM, StepDIM
LT2037.884-EN-T-CB-B-350-740	[T-CB-B] Туннель, встречная балка, тип В	10806 lm	65 W	4000 K CRI 70	On/Off, 0-10V, DALI, AutoDIM, StepDIM
LT2037.884-EN-T-CB-B-500-730	[T-CB-B] Туннель, встречная балка, тип В	13193 lm	91 W	3000 K CRI 70	On/Off, 0-10V, DALI, AutoDIM, StepDIM
LT2037.884-EN-T-CB-B-500-740	[T-CB-B] Туннель, встречная балка, тип В	14789 lm	94 W	4000 K CRI 70	On/Off, 0-10V, DALI, AutoDIM, StepDIM
LT2037.884-EN-T-CB-B-700-730	[T-CB-B] Туннель, встречная балка, тип В	18330 lm	137 W	3000 K CRI 70	On/Off, 0-10V, DALI, AutoDIM, StepDIM
LT2037.884-EN-T-CB-B-700-740	[T-CB-B] Туннель, встречная балка, тип В	20000 lm	137 W	4000 K CRI 70	On/Off, 0-10V, DALI, AutoDIM, StepDIM
LT2037.884-EN-T-SYM-A-350-730	[T-SYM-A] Туннель, Симметричный, Тип А	9698 lm	62 W	3000 K CRI 70	On/Off, 0-10V, DALI, AutoDIM, StepDIM
LT2037.884-EN-T-SYM-A-350-740	[T-SYM-A] Туннель, Симметричный, Тип А	11003 lm	65 W	4000 K CRI 70	On/Off, 0-10V, DALI, AutoDIM, StepDIM
LT2037.884-EN-T-SYM-A-500-730	[T-SYM-A] Туннель, Симметричный, Тип А	13446 lm	92 W	3000 K CRI 70	On/Off, 0-10V, DALI, AutoDIM, StepDIM
LT2037.884-EN-T-SYM-A-500-740	[T-SYM-A] Туннель, Симметричный, Тип А	15059 lm	94 W	4000 K CRI 70	On/Off, 0-10V, DALI, AutoDIM, StepDIM
LT2037.884-EN-T-SYM-A-700-730	[T-SYM-A] Туннель, Симметричный, Тип А	18680 lm	137 W	3000 K CRI 70	On/Off, 0-10V, DALI, AutoDIM, StepDIM
LT2037.884-EN-T-SYM-A-700-740	[T-SYM-A] Туннель, Симметричный, Тип А	20377 lm	137 W	4000 K CRI 70	On/Off, 0-10V, DALI, AutoDIM, StepDIM

HPR Pazarlama A.Ş.
Başkent OSB 22. Cd. No: 2, Malıköy, Temelli,
Sincan, 06909 Ankara, Turkey
+90 312 267 54 30
info@hepergroup.com

HEPER Europe GmbH
Ahornweg 5a, 58675
Nemer, Germany
+49 237 2901 2975
infoEU@hepergroup.com

Мы оставляем за собой право изменять
технические характеристики без
предварительного письменного уведомления.
Издание: 15.04.2024. Для получения текущей
версии посетите heperlighting.com. Все
значения потока (допуск $\pm 7\%$) и мощности
(допуск $\pm 10\%$) получены в соответствии с
соответствующими стандартами IES, CIE и
применимыми стандартами.

LT2037.884-EN-T-SYM-B-350-730	[T-SYM-B] Туннель, Симметричный, Тип В	9592 lm	62 W	3000 K CRI 70	On/Off, 0-10V, DALI, AutoDIM, StepDIM
LT2037.884-EN-T-SYM-B-350-740	[T-SYM-B] Туннель, Симметричный, Тип В	10899 lm	65 W	4000 K CRI 70	On/Off, 0-10V, DALI, AutoDIM, StepDIM
LT2037.884-EN-T-SYM-B-500-730	[T-SYM-B] Туннель, Симметричный, Тип В	13296 lm	92 W	3000 K CRI 70	On/Off, 0-10V, DALI, AutoDIM, StepDIM
LT2037.884-EN-T-SYM-B-500-740	[T-SYM-B] Туннель, Симметричный, Тип В	14916 lm	94 W	4000 K CRI 70	On/Off, 0-10V, DALI, AutoDIM, StepDIM
LT2037.884-EN-T-SYM-B-700-730	[T-SYM-B] Туннель, Симметричный, Тип В	18475 lm	137 W	3000 K CRI 70	On/Off, 0-10V, DALI, AutoDIM, StepDIM
LT2037.884-EN-T-SYM-B-700-740	[T-SYM-B] Туннель, Симметричный, Тип В	20184 lm	137 W	4000 K CRI 70	On/Off, 0-10V, DALI, AutoDIM, StepDIM
LT2037.884-EN-T-SYM-C-350-730	[T-SYM-C] Туннель, Симметричный, Тип С	9752 lm	62 W	3000 K CRI 70	On/Off, 0-10V, DALI, AutoDIM, StepDIM
LT2037.884-EN-T-SYM-C-350-740	[T-SYM-C] Туннель, Симметричный, Тип С	11077 lm	65 W	4000 K CRI 70	On/Off, 0-10V, DALI, AutoDIM, StepDIM
LT2037.884-EN-T-SYM-C-500-730	[T-SYM-C] Туннель, Симметричный, Тип С	13516 lm	92 W	3000 K CRI 70	On/Off, 0-10V, DALI, AutoDIM, StepDIM
LT2037.884-EN-T-SYM-C-500-740	[T-SYM-C] Туннель, Симметричный, Тип С	15160 lm	94 W	4000 K CRI 70	On/Off, 0-10V, DALI, AutoDIM, StepDIM
LT2037.884-EN-T-SYM-C-700-730	[T-SYM-C] Туннель, Симметричный, Тип С	18780 lm	137 W	3000 K CRI 70	On/Off, 0-10V, DALI, AutoDIM, StepDIM
LT2037.884-EN-T-SYM-C-700-740	[T-SYM-C] Туннель, Симметричный, Тип С	20509 lm	137 W	4000 K CRI 70	On/Off, 0-10V, DALI, AutoDIM, StepDIM
LT2037.884-EN-T-SYM-D-350-730	[T-SYM-D] Туннельный, симметричный, тип D	9409 lm	62 W	3000 K CRI 70	On/Off, 0-10V, DALI, AutoDIM, StepDIM
LT2037.884-EN-T-SYM-D-350-740	[T-SYM-D] Туннельный, симметричный, тип D	10497 lm	65 W	4000 K CRI 70	On/Off, 0-10V, DALI, AutoDIM, StepDIM
LT2037.884-EN-T-SYM-D-500-730	[T-SYM-D] Туннельный, симметричный, тип D	13048 lm	91 W	3000 K CRI 70	On/Off, 0-10V, DALI, AutoDIM, StepDIM
LT2037.884-EN-T-SYM-D-500-740	[T-SYM-D] Туннельный, симметричный, тип D	14366 lm	94 W	4000 K CRI 70	On/Off, 0-10V, DALI, AutoDIM, StepDIM
LT2037.884-EN-T-SYM-D-700-730	[T-SYM-D] Туннельный, симметричный, тип D	18125 lm	137 W	3000 K CRI 70	On/Off, 0-10V, DALI, AutoDIM, StepDIM
LT2037.884-EN-T-SYM-D-700-740	[T-SYM-D] Туннельный, симметричный, тип D	19421 lm	137 W	4000 K CRI 70	On/Off, 0-10V, DALI, AutoDIM, StepDIM