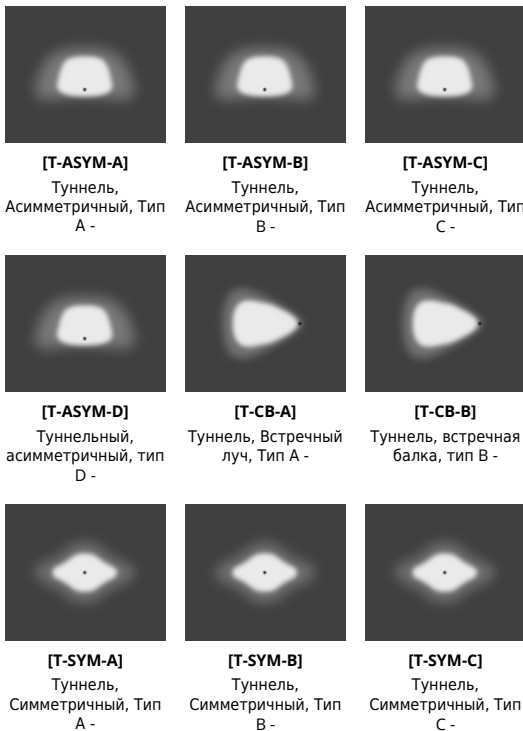
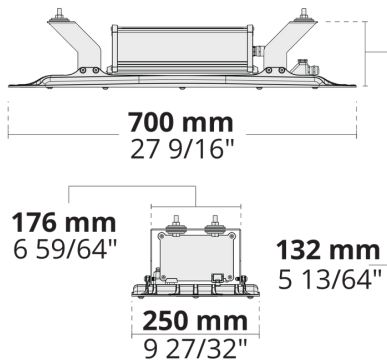


GOLEDO-T 48 LED

LT2037.883-EN



IK08 IP66



Варианты

Распределение света	[T-ASYM-A], [T-ASYM-B], [T-ASYM-C], [T-ASYM-D], [T-CB-A], [T-CB-B], [T-SYM-A], [T-SYM-B], [T-SYM-C], [T-SYM-D]
Поток доставляемых люменов	7057 - 15636 lm
Номинальная входная мощность	46 - 103 W
Цветовая температура	3000 K CRI 70, 4000 K CRI 70
Рейтинг ошибок	B5-U0-G4, B3-U0-G3
Срок службы L90B50 (час)	>102, 000
Срок службы L80B50 (час)	>102, 000

Опции

Контроль	On/Off, 0-10V, DALI, AutoDIM, StepDIM
Цвета изделия	

Дополнительно

Защита от внешних перенапряжений	10 кВ
Световой поток	Постоянный световой поток
Проконсультируйтесь с заводом-изготовителем	Class II, 120-277V 50/60Hz
Варианты корпуса светильника	Двойное порошковое покрытие

Техническая информация

Монтаж	Стандартное соединение ремня. Раздвижной монтажный кронштейн является опцией
Корпус	Коррозионностойкий литой корпус, покрытие алюминия для приморских территорий
Отделка	Предварительная обработка хроматом с последующим электростатическим порошковым покрытием
Крепеж	Нержавеющая сталь (марка 304)
Прокладка	Силикон
Линза / Отражатель	Линзы ПММА с высокой оптической эффективностью
Стекло / Диффузор	Закаленное безопасное стекло
Защита от ударов	IK08
Защита от проникновения	IP66
Входное напряжение	220-240V 50/60Hz
Класс изоляции	Class I
Вес	9.01 kg
Светодиодный модуль	Светодиоды высокой мощности на печатной плате с металлическим сердечником
Пускатель	Внутренний светодиодный пускатель
Защита пускателя от перенапряжения	10/6 kV
Коэффициент мощности	> 0.95
Через проводку	Один кабельный ввод
Рабочая температура	-40...50°C
Кабель	1 м кабеля без галогенов
Notes	Этот продукт может поставляться с классом изоляции (класс II) по запросу. Пожалуйста, свяжитесь с заводом.

HPR Pazarlama A.Ş.
Başkent OSB 22. Cd. No: 2, Malıköy, Temelli,
Sincan, 06909 Ankara, Turkey
+90 312 267 54 30
info@hepergroup.com

HEPER Europe GmbH
Ahornweg 5a, 58675
Nemer, Germany
+49 237 2901 2975
infoEU@hepergroup.com

Мы оставляем за собой право изменять технические характеристики без предварительного письменного уведомления. Издание: 15.04.2024. Для получения текущей версии посетите heperlighting.com. Все значения потока (допуск ±7%) и мощности (допуск ±10%) получены в соответствии с соответствующими стандартами IES, CIE и применимыми стандартами.



[T-SYM-D]
Туннельный,
симметричный, тип
D -



HPR Pazarlama A.Ş.
Başkent OSB 22. Cd. No: 2, Malıköy, Temelli,
Sincan, 06909 Ankara, Turkey
+90 312 267 54 30
info@hepergroup.com

HEPER Europe GmbH
Ahornweg 5a, 58675
Hemer, Germany
+49 237 2901 2975
infoEU@hepergroup.com

Мы оставляем за собой право изменять
технические характеристики без
предварительного письменного уведомления.
Издание: 15.04.2024. Для получения текущей
версии посетите heperlighting.com. Все
значения потока (допуск $\pm 7\%$) и мощности
(допуск $\pm 10\%$) получены в соответствии с
соответствующими стандартами IES, CIE и
применимыми стандартами.

Название проекта		Тип		Количество	
Дата		Примечание			

LT2037.883-EN-__-__-__-__-__-__-EN-C1-__-__-__-__-__-__-__

Распределение света	Номинальная входная мощность	Цветовая температура	Контроль	Цвета изделия
[T-ASYM-A] Туннель, Асимметричный, Тип А	[350] 46 W	[730] 3000 K CRI 70	[ONOFF] On/Off	[CC]  Индивидуальный цвет (укажите код RAL)
[T-ASYM-B] Туннель, Асимметричный, Тип В	[350] 47 W	[740] 4000 K CRI 70	[0-10V] 0-10V	[7035]  Светло-серый (RAL 7035)
[T-ASYM-C] Туннель, Асимметричный, Тип С	[350] 48 W		[DALI] DALI	
[T-ASYM-D] Туннельный, асимметричный, тип D	[500] 69 W		[AUTO] AutoDIM	
[T-CB-A] Туннель, Встречный луч, Тип А	[500] 70 W		[STEP] StepDIM	
[T-CB-B] Туннель, встречная балка, тип В	[700] 103 W			
[T-SYM-A] Туннель, Симметричный, Тип А				
[T-SYM-B] Туннель, Симметричный, Тип В				
[T-SYM-C] Туннель, Симметричный, Тип С				
[T-SYM-D] Туннельный, симметричный, тип D				
Дополнительно				

Защита от внешних перенапряжений
[SP10] 10 кВ
Световой поток
[CLO] Постоянный световой поток
Проконсультируйтесь с заводом-изготовителем
[C2] Class II
[UNI] 120-277V 50/60Hz
Варианты корпуса светильника
[DPC] Двойное порошковое покрытие

HPR Pazarlama A.Ş.
Başkent OSB 22. Cd. No: 2, Malıköy, Temelli,
Sincan, 06909 Ankara, Turkey
+90 312 267 54 30
info@hepergroup.com

HEPER Europe GmbH
Ahornweg 5a, 58675
Hemer, Germany
+49 237 2901 2975
infoEU@hepergroup.com

Мы оставляем за собой право изменять технические характеристики без предварительного письменного уведомления. Издание: 15.04.2024. Для получения текущей версии посетите heperlighting.com. Все значения потока (допуск $\pm 7\%$) и мощности (допуск $\pm 10\%$) получены в соответствии с соответствующими стандартами IES, CIE и применимыми стандартами.

Код варианта	Распределение света	Поток доставляемых люменов	Номинальная входная мощность	Цветовая температура	Контроль
LT2037.883-EN-T-ASYM-A-350-730	[T-ASYM-A] Туннель, Асимметричный, Тип А	7385 lm	46 W	3000 K CRI 70	On/Off, 0-10V, DALI, AutoDIM, StepDIM
LT2037.883-EN-T-ASYM-A-350-740	[T-ASYM-A] Туннель, Асимметричный, Тип А	8288 lm	47 W	4000 K CRI 70	On/Off, 0-10V, DALI, AutoDIM, StepDIM
LT2037.883-EN-T-ASYM-A-500-730	[T-ASYM-A] Туннель, Асимметричный, Тип А	10239 lm	69 W	3000 K CRI 70	On/Off, 0-10V, DALI, AutoDIM, StepDIM
LT2037.883-EN-T-ASYM-A-500-740	[T-ASYM-A] Туннель, Асимметричный, Тип А	11447 lm	70 W	4000 K CRI 70	On/Off, 0-10V, DALI, AutoDIM, StepDIM
LT2037.883-EN-T-ASYM-A-700-730	[T-ASYM-A] Туннель, Асимметричный, Тип А	14225 lm	103 W	3000 K CRI 70	On/Off, 0-10V, DALI, AutoDIM, StepDIM
LT2037.883-EN-T-ASYM-A-700-740	[T-ASYM-A] Туннель, Асимметричный, Тип А	15636 lm	103 W	4000 K CRI 70	On/Off, 0-10V, DALI, AutoDIM, StepDIM
LT2037.883-EN-T-ASYM-B-350-730	[T-ASYM-B] Туннель, Асимметричный, Тип В	7235 lm	46 W	3000 K CRI 70	On/Off, 0-10V, DALI, AutoDIM, StepDIM
LT2037.883-EN-T-ASYM-B-350-740	[T-ASYM-B] Туннель, Асимметричный, Тип В	8115 lm	47 W	4000 K CRI 70	On/Off, 0-10V, DALI, AutoDIM, StepDIM
LT2037.883-EN-T-ASYM-B-500-730	[T-ASYM-B] Туннель, Асимметричный, Тип В	10028 lm	69 W	3000 K CRI 70	On/Off, 0-10V, DALI, AutoDIM, StepDIM
LT2037.883-EN-T-ASYM-B-500-740	[T-ASYM-B] Туннель, Асимметричный, Тип В	11209 lm	69 W	4000 K CRI 70	On/Off, 0-10V, DALI, AutoDIM, StepDIM
LT2037.883-EN-T-ASYM-B-700-730	[T-ASYM-B] Туннель, Асимметричный, Тип В	13930 lm	103 W	3000 K CRI 70	On/Off, 0-10V, DALI, AutoDIM, StepDIM
LT2037.883-EN-T-ASYM-B-700-740	[T-ASYM-B] Туннель, Асимметричный, Тип В	15455 lm	103 W	4000 K CRI 70	On/Off, 0-10V, DALI, AutoDIM, StepDIM
LT2037.883-EN-T-ASYM-C-350-730	[T-ASYM-C] Туннель, Асимметричный, Тип С	7419 lm	46 W	3000 K CRI 70	On/Off, 0-10V, DALI, AutoDIM, StepDIM
LT2037.883-EN-T-ASYM-C-350-740	[T-ASYM-C] Туннель, Асимметричный, Тип С	8322 lm	48 W	4000 K CRI 70	On/Off, 0-10V, DALI, AutoDIM, StepDIM
LT2037.883-EN-T-ASYM-C-500-730	[T-ASYM-C] Туннель, Асимметричный, Тип С	10281 lm	69 W	3000 K CRI 70	On/Off, 0-10V, DALI, AutoDIM, StepDIM
LT2037.883-EN-T-ASYM-C-500-740	[T-ASYM-C] Туннель, Асимметричный, Тип С	11494 lm	70 W	4000 K CRI 70	On/Off, 0-10V, DALI, AutoDIM, StepDIM
LT2037.883-EN-T-ASYM-C-700-730	[T-ASYM-C] Туннель, Асимметричный, Тип С	14285 lm	103 W	3000 K CRI 70	On/Off, 0-10V, DALI, AutoDIM, StepDIM
LT2037.883-EN-T-ASYM-C-700-740	[T-ASYM-C] Туннель, Асимметричный, Тип С	15615 lm	103 W	4000 K CRI 70	On/Off, 0-10V, DALI, AutoDIM, StepDIM
LT2037.883-EN-T-ASYM-D-350-730	[T-ASYM-D] Туннельный, асимметричный, тип D	7419 lm	46 W	3000 K CRI 70	On/Off, 0-10V, DALI, AutoDIM, StepDIM
LT2037.883-EN-T-ASYM-D-350-740	[T-ASYM-D] Туннельный, асимметричный, тип D	7984 lm	47 W	4000 K CRI 70	On/Off, 0-10V, DALI, AutoDIM, StepDIM

HPR Pazarlama A.Ş.
Başkent OSB 22. Cd. No: 2, Malıköy, Temelli,
Sincan, 06909 Ankara, Turkey
+90 312 267 54 30
info@hepergroup.com

HEPER Europe GmbH
Ahornweg 5a, 58675
Nemer, Germany
+49 237 2901 2975
infoEU@hepergroup.com

Мы оставляем за собой право изменять технические характеристики без предварительного письменного уведомления. Издание: 15.04.2024. Для получения текущей версии посетите heperlighting.com. Все значения потока (допуск $\pm 7\%$) и мощности (допуск $\pm 10\%$) получены в соответствии с соответствующими стандартами IES, CIE и применимыми стандартами.

LT2037.883-EN-T-ASYM-D-500-730	[T-ASYM-D] Туннельный, асимметричный, тип D	10281 lm	69 W	3000 K CRI 70	On/Off, 0-10V, DALI, AutoDIM, StepDIM
LT2037.883-EN-T-ASYM-D-500-740	[T-ASYM-D] Туннельный, асимметричный, тип D	11026 lm	69 W	4000 K CRI 70	On/Off, 0-10V, DALI, AutoDIM, StepDIM
LT2037.883-EN-T-ASYM-D-700-730	[T-ASYM-D] Туннельный, асимметричный, тип D	14285 lm	103 W	3000 K CRI 70	On/Off, 0-10V, DALI, AutoDIM, StepDIM
LT2037.883-EN-T-ASYM-D-700-740	[T-ASYM-D] Туннельный, асимметричный, тип D	15208 lm	103 W	4000 K CRI 70	On/Off, 0-10V, DALI, AutoDIM, StepDIM
LT2037.883-EN-T-CB-A-350-730	[T-CB-A] Туннель, Встречный луч, Тип А	7370 lm	46 W	3000 K CRI 70	On/Off, 0-10V, DALI, AutoDIM, StepDIM
LT2037.883-EN-T-CB-A-350-740	[T-CB-A] Туннель, Встречный луч, Тип А	8269 lm	48 W	4000 K CRI 70	On/Off, 0-10V, DALI, AutoDIM, StepDIM
LT2037.883-EN-T-CB-A-500-730	[T-CB-A] Туннель, Встречный луч, Тип А	10215 lm	69 W	3000 K CRI 70	On/Off, 0-10V, DALI, AutoDIM, StepDIM
LT2037.883-EN-T-CB-A-500-740	[T-CB-A] Туннель, Встречный луч, Тип А	11419 lm	70 W	4000 K CRI 70	On/Off, 0-10V, DALI, AutoDIM, StepDIM
LT2037.883-EN-T-CB-A-700-730	[T-CB-A] Туннель, Встречный луч, Тип А	14195 lm	103 W	3000 K CRI 70	On/Off, 0-10V, DALI, AutoDIM, StepDIM
LT2037.883-EN-T-CB-A-700-740	[T-CB-A] Туннель, Встречный луч, Тип А	15507 lm	103 W	4000 K CRI 70	On/Off, 0-10V, DALI, AutoDIM, StepDIM
LT2037.883-EN-T-CB-B-350-730	[T-CB-B] Туннель, встречная балка, тип В	7139 lm	46 W	3000 K CRI 70	On/Off, 0-10V, DALI, AutoDIM, StepDIM
LT2037.883-EN-T-CB-B-350-740	[T-CB-B] Туннель, встречная балка, тип В	8008 lm	48 W	4000 K CRI 70	On/Off, 0-10V, DALI, AutoDIM, StepDIM
LT2037.883-EN-T-CB-B-500-730	[T-CB-B] Туннель, встречная балка, тип В	9897 lm	69 W	3000 K CRI 70	On/Off, 0-10V, DALI, AutoDIM, StepDIM
LT2037.883-EN-T-CB-B-500-740	[T-CB-B] Туннель, встречная балка, тип В	11063 lm	70 W	4000 K CRI 70	On/Off, 0-10V, DALI, AutoDIM, StepDIM
LT2037.883-EN-T-CB-B-700-730	[T-CB-B] Туннель, встречная балка, тип В	13745 lm	103 W	3000 K CRI 70	On/Off, 0-10V, DALI, AutoDIM, StepDIM
LT2037.883-EN-T-CB-B-700-740	[T-CB-B] Туннель, встречная балка, тип В	15030 lm	103 W	4000 K CRI 70	On/Off, 0-10V, DALI, AutoDIM, StepDIM
LT2037.883-EN-T-SYM-A-350-730	[T-SYM-A] Туннель, Симметричный, Тип А	7274 lm	46 W	3000 K CRI 70	On/Off, 0-10V, DALI, AutoDIM, StepDIM
LT2037.883-EN-T-SYM-A-350-740	[T-SYM-A] Туннель, Симметричный, Тип А	8163 lm	48 W	4000 K CRI 70	On/Off, 0-10V, DALI, AutoDIM, StepDIM
LT2037.883-EN-T-SYM-A-500-730	[T-SYM-A] Туннель, Симметричный, Тип А	10085 lm	69 W	3000 K CRI 70	On/Off, 0-10V, DALI, AutoDIM, StepDIM
LT2037.883-EN-T-SYM-A-500-740	[T-SYM-A] Туннель, Симметричный, Тип А	11274 lm	70 W	4000 K CRI 70	On/Off, 0-10V, DALI, AutoDIM, StepDIM
LT2037.883-EN-T-SYM-A-700-730	[T-SYM-A] Туннель, Симметричный, Тип А	14010 lm	103 W	3000 K CRI 70	On/Off, 0-10V, DALI, AutoDIM, StepDIM
LT2037.883-EN-T-SYM-A-700-740	[T-SYM-A] Туннель, Симметричный, Тип А	15330 lm	103 W	4000 K CRI 70	On/Off, 0-10V, DALI, AutoDIM, StepDIM

HPR Pazarlama A.Ş.
Başkent OSB 22. Cd. No: 2, Malıköy, Temelli,
Sincan, 06909 Ankara, Turkey
+90 312 267 54 30
info@hepergroup.com

HEPER Europe GmbH
Ahornweg 5a, 58675
Nemer, Germany
+49 237 2901 2975
infoEU@hepergroup.com

Мы оставляем за собой право изменять
технические характеристики без
предварительного письменного уведомления.
Издание: 15.04.2024. Для получения текущей
версии посетите heperlighting.com. Все
значения потока (допуск $\pm 7\%$) и мощности
(допуск $\pm 10\%$) получены в соответствии с
соответствующими стандартами IES, CIE и
применимыми стандартами.

LT2037.883-EN-T-SYM-B-350-730	[T-SYM-B] Туннель, Симметричный, Тип B	7192 lm	46 W	3000 K CRI 70	On/Off, 0-10V, DALI, AutoDIM, StepDIM
LT2037.883-EN-T-SYM-B-350-740	[T-SYM-B] Туннель, Симметричный, Тип B	8071 lm	47 W	4000 K CRI 70	On/Off, 0-10V, DALI, AutoDIM, StepDIM
LT2037.883-EN-T-SYM-B-500-730	[T-SYM-B] Туннель, Симметричный, Тип B	9972 lm	69 W	3000 K CRI 70	On/Off, 0-10V, DALI, AutoDIM, StepDIM
LT2037.883-EN-T-SYM-B-500-740	[T-SYM-B] Туннель, Симметричный, Тип B	11147 lm	69 W	4000 K CRI 70	On/Off, 0-10V, DALI, AutoDIM, StepDIM
LT2037.883-EN-T-SYM-B-700-730	[T-SYM-B] Туннель, Симметричный, Тип B	13855 lm	103 W	3000 K CRI 70	On/Off, 0-10V, DALI, AutoDIM, StepDIM
LT2037.883-EN-T-SYM-B-700-740	[T-SYM-B] Туннель, Симметричный, Тип B	15321 lm	103 W	4000 K CRI 70	On/Off, 0-10V, DALI, AutoDIM, StepDIM
LT2037.883-EN-T-SYM-C-350-730	[T-SYM-C] Туннель, Симметричный, Тип C	7312 lm	46 W	3000 K CRI 70	On/Off, 0-10V, DALI, AutoDIM, StepDIM
LT2037.883-EN-T-SYM-C-350-740	[T-SYM-C] Туннель, Симметричный, Тип C	8206 lm	47 W	4000 K CRI 70	On/Off, 0-10V, DALI, AutoDIM, StepDIM
LT2037.883-EN-T-SYM-C-500-730	[T-SYM-C] Туннель, Симметричный, Тип C	10140 lm	69 W	3000 K CRI 70	On/Off, 0-10V, DALI, AutoDIM, StepDIM
LT2037.883-EN-T-SYM-C-500-740	[T-SYM-C] Туннель, Симметричный, Тип C	11335 lm	70 W	4000 K CRI 70	On/Off, 0-10V, DALI, AutoDIM, StepDIM
LT2037.883-EN-T-SYM-C-700-730	[T-SYM-C] Туннель, Симметричный, Тип C	14085 lm	103 W	3000 K CRI 70	On/Off, 0-10V, DALI, AutoDIM, StepDIM
LT2037.883-EN-T-SYM-C-700-740	[T-SYM-C] Туннель, Симметричный, Тип C	15502 lm	103 W	4000 K CRI 70	On/Off, 0-10V, DALI, AutoDIM, StepDIM
LT2037.883-EN-T-SYM-D-350-730	[T-SYM-D] Туннельный, симметричный, тип D	7057 lm	47 W	3000 K CRI 70	On/Off, 0-10V, DALI, AutoDIM, StepDIM
LT2037.883-EN-T-SYM-D-350-740	[T-SYM-D] Туннельный, симметричный, тип D	7921 lm	48 W	4000 K CRI 70	On/Off, 0-10V, DALI, AutoDIM, StepDIM
LT2037.883-EN-T-SYM-D-500-730	[T-SYM-D] Туннельный, симметричный, тип D	9785 lm	69 W	3000 K CRI 70	On/Off, 0-10V, DALI, AutoDIM, StepDIM
LT2037.883-EN-T-SYM-D-500-740	[T-SYM-D] Туннельный, симметричный, тип D	10936 lm	70 W	4000 K CRI 70	On/Off, 0-10V, DALI, AutoDIM, StepDIM
LT2037.883-EN-T-SYM-D-700-730	[T-SYM-D] Туннельный, симметричный, тип D	13595 lm	103 W	3000 K CRI 70	On/Off, 0-10V, DALI, AutoDIM, StepDIM
LT2037.883-EN-T-SYM-D-700-740	[T-SYM-D] Туннельный, симметричный, тип D	14942 lm	103 W	4000 K CRI 70	On/Off, 0-10V, DALI, AutoDIM, StepDIM