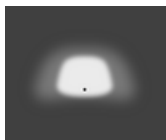
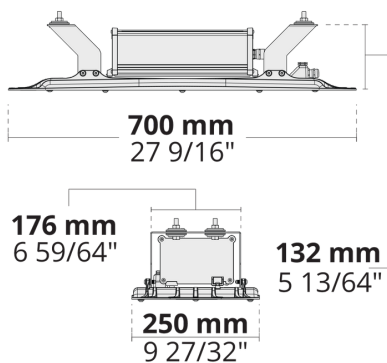


GOLEDO-T 32 LED

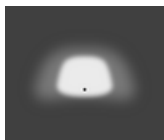
LT2037.882-EN



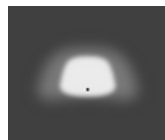
IK08 IP66



[T-ASYM-A]
Tunnel,
Asymmetrisch, Typ A



[T-ASYM-B]
Tunnel,
Asymmetrisch, Typ B



[T-ASYM-C]
Tunnel,
Asymmetrisch, Typ C



[T-ASYM-D]
Tunnel,
asymmetrisch, Typ D



[T-CB-A]
Tunnel, Counter
beam, Typ A -



[T-CB-B]
Tunnel, Gegenträger,
Typ B -



[T-SYM-A]
Tunnel,
Symmetrisch, Typ A -



[T-SYM-B]
Tunnel,
Symmetrisch, Typ B -



[T-SYM-C]
Tunnel,
Symmetrisch, Typ C -

Varianten

Lichtverteilung	[T-ASYM-A], [T-ASYM-B], [T-ASYM-C], [T-ASYM-D], [T-CB-A], [T-CB-B], [T-SYM-A], [T-SYM-B], [T-SYM-C], [T-SYM-D]
Bemessungslichtstrom	5707 - 10325 lm
Bemessungsleistung	33 - 68 W
Farbtemperatur	3000 K CRI 70, 3000 K CRI 80, 4000 K CRI 70
BUG-Bewertung	B4-U0-G4, B3-U0-G3, B5-U0-G4, B4-U0-G3
Lebensdauer L90B50 (Stunde)	>102, 000
Lebensdauer L80B50 (Stunde)	>102, 000

Optionen

Steuerung	On/Off, 0-10V, DALI, AutoDIM, StepDIM *
Produktfarben	

Sonderausstattungen

Externer Überspannungsschutz	10 kV
Lichtleistung	Konstante Lichtleistung
Bitte kontaktieren Sie uns	Class II, 120-277V 50/60Hz
Leuchtenkörperoptionen	Doppelte elektrostatische Lackierung

Technische Information

Montage	Standard-Bandverbindung. Seitenmontagehalterung ist optional und extra
Gehäuse	Lorrosionsbeständiges Aluminium-Druckguß-Gehäuse
Beschichtung	Vorbehandlung zur Chromatumwandlung mit anschließender elektrostatischer Pulverbeschichtung
Verbindungselemente	Rostfreier Edelstahl (Qualität 304)
Dichtung	Silikon
Linse/Reflektor	PMMA Linse mit hoher optischer Effizienz
Glas/Diffuser	Getempertes Sicherheitsglas
IK-Schutzart	IK08
IP-Schutzart	IP66
Eingangsspannung	220-240V 50/60Hz
Isolationsklasse	Class I
Gewicht	8.86 kg
LED Modul	Hochleistungs LEDs auf Metallkern-PCB
Treiber	Eingebauter LED Treiber
Überspannungsschutz	10/6 kV
Leistungsfaktor	> 0.95
Durchgangsverdrahtung	Einführung für 1 Kabel
Betriebstemperatur	-40...50°C
Kabel	1,0m halogenfreies Kabel
Notes	Dieses Produkt kann auf Anfrage mit Isolationsklasse (Klasse II) geliefert werden. Bitte

HPR Pazarlama A.Ş.
Başkent OSB 22. Cd. No: 2, Malıköy, Temelli,
Sincan, 06909 Ankara, Turkey
+90 312 267 54 30
info@hepergroup.com

HEPER Europe GmbH
Ahornweg 5a, 58675
Hemer, Germany
+49 237 2901 2975
infoEU@hepergroup.com

Wir behalten uns das Recht vor, Spezifikationen ohne vorhergehende schriftliche Mitteilung zu ändern. Edition: 04.04.2024. Für die aktuelle Version besuchen Sie bitte heperlighting.com. Alle Helligkeits- (±%7 Toleranz) und Leistungswerte (±%10 Toleranz) sind laut den entsprechenden IES, CIE und geltenden Normen abgeleitet worden.

wenden Sie sich an das Werk.

** Bitte überprüfen Sie die spezifische Variante für jeden Steuerungstyp.*



[T-SYM-D]

Tunnel, symmetrisch,
Typ D -



HPR Pazarlama A.Ş.
Başkent OSB 22. Cd. No: 2, Malıköy, Temelli,
Sincan, 06909 Ankara, Turkey
+90 312 267 54 30
info@hepergroup.com

HEPER Europe GmbH
Ahornweg 5a, 58675
Hemer, Germany
+49 237 2901 2975
infoEU@hepergroup.com

Wir behalten uns das Recht vor, Spezifikationen ohne vorhergehende schriftliche Mitteilung zu ändern. Edition: 04.04.2024. Für die aktuelle Version besuchen Sie bitte heperlighting.com. Alle Helligkeits- ($\pm 7\%$ Toleranz) und Leistungswerte ($\pm 10\%$ Toleranz) sind laut den entsprechenden IES, CIE und geltenden Normen abgeleitet worden.

Projektname		Art		Menge	
Datum		Anmerkung			

LT2037.882-EN-____-____-____-____-____**-EN-C1-**____-____-____-____-____

Lichtverteilung	Bemessungsleistung	Farbtemperatur	Steuerung	Produktfarben
[T-ASYM-A] Tunnel, Asymmetrisch, Typ A	[350] 33 W	[730] 3000 K CRI 70	[ONOFF] On/Off	[CC]  Kundenspezifische farben (Bitte geben Sie die RAL Nummer an)
[T-ASYM-B] Tunnel, Asymmetrisch, Typ B	[500] 45 W	[830] 3000 K CRI 80	[0-10V] 0-10V	[7035]  Lichtgrau (RAL 7035)
[T-ASYM-C] Tunnel, Asymmetrisch, Typ C	[500] 46 W	[740] 4000 K CRI 70	[DALI] DALI	
[T-ASYM-D] Tunnel, asymmetrisch, Typ D	[500] 47 W		[AUTO] AutoDIM	
[T-CB-A] Tunnel, Counter beam, Typ A	[350] 50 W		[STEP] StepDIM	
[T-CB-B] Tunnel, Gegenträger, Typ B	[700] 68 W			
[T-SYM-A] Tunnel, Symmetrisch, Typ A				
[T-SYM-B] Tunnel, Symmetrisch, Typ B				
[T-SYM-C] Tunnel, Symmetrisch, Typ C				
[T-SYM-D] Tunnel, symmetrisch, Typ D				
Sonderausstattungen				

Externer Überspannungsschutz
[SP10] 10 kV
Lichtleistung
[CLO] Konstante Lichtleistung
Bitte kontaktieren Sie uns
[C2] Class II
[UNI] 120-277V 50/60Hz
Leuchtenkörperoptionen
[DPC] Doppelte elektrostatische Lackierung

Variantencode	Lichtverteilung	Bemessungslichtstrom	Bemessungsleistung	Farbtemperatur	Steuerung
LT2037.882-EN-T-ASYM-A-350-730	[T-ASYM-A] Tunnel, Asymmetrisch, Typ A	8958 lm	50 W	3000 K CRI 70	
LT2037.882-EN-T-ASYM-A-350-740	[T-ASYM-A] Tunnel, Asymmetrisch, Typ A	5852 lm	33 W	4000 K CRI 70	
LT2037.882-EN-T-ASYM-A-350-830	[T-ASYM-A] Tunnel, Asymmetrisch, Typ A			3000 K CRI 80	On/Off, 0-10V, DALI, AutoDIM, StepDIM
LT2037.882-EN-T-ASYM-A-500-730	[T-ASYM-A] Tunnel, Asymmetrisch, Typ A	6825 lm	45 W	3000 K CRI 70	On/Off, 0-10V, DALI, AutoDIM, StepDIM
LT2037.882-EN-T-ASYM-A-500-740	[T-ASYM-A] Tunnel, Asymmetrisch, Typ A	7630 lm	47 W	4000 K CRI 70	On/Off, 0-10V, DALI, AutoDIM, StepDIM
LT2037.882-EN-T-ASYM-A-700-730	[T-ASYM-A] Tunnel, Asymmetrisch, Typ A	9480 lm	68 W	3000 K CRI 70	On/Off, 0-10V, DALI, AutoDIM, StepDIM
LT2037.882-EN-T-ASYM-A-700-740	[T-ASYM-A] Tunnel, Asymmetrisch, Typ A	10265 lm	68 W	4000 K CRI 70	On/Off, 0-10V, DALI, AutoDIM, StepDIM
LT2037.882-EN-T-ASYM-B-350-730	[T-ASYM-B] Tunnel, Asymmetrisch, Typ B	8855 lm	50 W	3000 K CRI 70	
LT2037.882-EN-T-ASYM-B-350-740	[T-ASYM-B] Tunnel, Asymmetrisch, Typ B	5903 lm	33 W	4000 K CRI 70	
LT2037.882-EN-T-ASYM-B-500-730	[T-ASYM-B] Tunnel, Asymmetrisch, Typ B	6685 lm	45 W	3000 K CRI 70	On/Off, 0-10V, DALI, AutoDIM, StepDIM
LT2037.882-EN-T-ASYM-B-500-740	[T-ASYM-B] Tunnel, Asymmetrisch, Typ B	7470 lm	46 W	4000 K CRI 70	On/Off, 0-10V, DALI, AutoDIM, StepDIM
LT2037.882-EN-T-ASYM-B-700-730	[T-ASYM-B] Tunnel, Asymmetrisch, Typ B	9290 lm	68 W	3000 K CRI 70	On/Off, 0-10V, DALI, AutoDIM, StepDIM
LT2037.882-EN-T-ASYM-B-700-740	[T-ASYM-B] Tunnel, Asymmetrisch, Typ B	10230 lm	68 W	4000 K CRI 70	On/Off, 0-10V, DALI, AutoDIM, StepDIM
LT2037.882-EN-T-ASYM-C-350-730	[T-ASYM-C] Tunnel, Asymmetrisch, Typ C	8947 lm	50 W	3000 K CRI 70	
LT2037.882-EN-T-ASYM-C-350-740	[T-ASYM-C] Tunnel, Asymmetrisch, Typ C	5964 lm	33 W	4000 K CRI 70	
LT2037.882-EN-T-ASYM-C-500-730	[T-ASYM-C] Tunnel, Asymmetrisch, Typ C	6855 lm	45 W	3000 K CRI 70	On/Off, 0-10V, DALI, AutoDIM, StepDIM
LT2037.882-EN-T-ASYM-C-500-740	[T-ASYM-C] Tunnel, Asymmetrisch, Typ C	7665 lm	47 W	4000 K CRI 70	On/Off, 0-10V, DALI, AutoDIM, StepDIM
LT2037.882-EN-T-ASYM-C-700-730	[T-ASYM-C] Tunnel, Asymmetrisch, Typ C	9525 lm	68 W	3000 K CRI 70	On/Off, 0-10V, DALI, AutoDIM, StepDIM
LT2037.882-EN-T-ASYM-C-700-740	[T-ASYM-C] Tunnel, Asymmetrisch, Typ C	10320 lm	68 W	4000 K CRI 70	On/Off, 0-10V, DALI, AutoDIM, StepDIM
LT2037.882-EN-T-ASYM-D-350-730	[T-ASYM-D] Tunnel, asymmetrisch, Typ D	8715 lm	50 W	3000 K CRI 70	
LT2037.882-EN-T-ASYM-D-350-740	[T-ASYM-D] Tunnel, asymmetrisch, Typ D	5810 lm	33 W	4000 K CRI 70	
LT2037.882-EN-T-ASYM-D-500-730	[T-ASYM-D] Tunnel, asymmetrisch, Typ D	6855 lm	45 W	3000 K CRI 70	On/Off, 0-10V, DALI, AutoDIM, StepDIM
LT2037.882-EN-T-ASYM-D-500-740	[T-ASYM-D] Tunnel, asymmetrisch, Typ D	7350 lm	46 W	4000 K CRI 70	On/Off, 0-10V, DALI, AutoDIM, StepDIM
LT2037.882-EN-T-ASYM-D-700-730	[T-ASYM-D] Tunnel, asymmetrisch, Typ D	9525 lm	68 W	3000 K CRI 70	On/Off, 0-10V, DALI, AutoDIM, StepDIM
LT2037.882-EN-T-ASYM-D-700-740	[T-ASYM-D] Tunnel, asymmetrisch, Typ D	10045 lm	68 W	4000 K CRI 70	On/Off, 0-10V, DALI, AutoDIM, StepDIM
LT2037.882-EN-T-CB-A-350-730	[T-CB-A] Tunnel, Counter beam, Typ A	8884 lm	50 W	3000 K CRI 70	
LT2037.882-EN-T-CB-A-350-740	[T-CB-A] Tunnel, Counter beam, Typ A	5923 lm	33 W	4000 K CRI 70	
LT2037.882-EN-T-CB-A-350-830	[T-CB-A] Tunnel, Counter beam, Typ A			3000 K CRI 80	On/Off, 0-10V, DALI, AutoDIM, StepDIM
LT2037.882-EN-T-CB-A-500-730	[T-CB-A] Tunnel, Counter beam, Typ A	6810 lm	45 W	3000 K CRI 70	On/Off, 0-10V, DALI, AutoDIM, StepDIM
LT2037.882-EN-T-CB-A-500-740	[T-CB-A] Tunnel, Counter beam, Typ A	7615 lm	46 W	4000 K CRI 70	On/Off, 0-10V, DALI, AutoDIM, StepDIM
LT2037.882-EN-T-CB-A-700-730	[T-CB-A] Tunnel, Counter beam, Typ A	9460 lm	68 W	3000 K CRI 70	On/Off, 0-10V, DALI, AutoDIM, StepDIM
LT2037.882-EN-T-CB-A-700-740	[T-CB-A] Tunnel, Counter beam, Typ A	10325 lm	68 W	4000 K CRI 70	On/Off, 0-10V, DALI, AutoDIM, StepDIM
LT2037.882-EN-T-CB-B-350-730	[T-CB-B] Tunnel, Gegenträger, Typ B	8612 lm	50 W	3000 K CRI 70	
LT2037.882-EN-T-CB-B-350-740	[T-CB-B] Tunnel, Gegenträger, Typ B	5741 lm	33 W	4000 K CRI 70	
LT2037.882-EN-T-CB-B-500-730	[T-CB-B] Tunnel, Gegenträger, Typ B	6595 lm	45 W	3000 K CRI 70	On/Off, 0-10V, DALI, AutoDIM, StepDIM
LT2037.882-EN-T-CB-B-500-740	[T-CB-B] Tunnel, Gegenträger, Typ B	7375 lm	46 W	4000 K CRI 70	On/Off, 0-10V, DALI, AutoDIM, StepDIM

HPR Pazarlama A.Ş.

Başkent OSB 22. Cd. No: 2, Malıköy, Temelli,
Sincan, 06909 Ankara, Turkey
+90 312 267 54 30
info@hepergroup.com

HEPER Europe GmbH

Ahornweg 5a, 58675
Hemer, Germany
+49 237 2901 2975
infoEU@hepergroup.com

Wir behalten uns das Recht vor, Spezifikationen ohne vorhergehende schriftliche Mitteilung zu ändern. Edition: 04.04.2024. Für die aktuelle Version besuchen Sie bitte heperlighting.com. Alle Helligkeits- (±%7 Toleranz) und Leistungswerte (±%10 Toleranz) sind laut den entsprechenden IES, CIE und geltenden Normen abgeleitet worden.

LT2037.882-EN-T-CB-B-700-730	[T-CB-B] Tunnel, Gegenträger, Typ B	9165 lm	68 W	3000 K CRI 70	On/Off, 0-10V, DALI, AutoDIM, StepDIM
LT2037.882-EN-T-CB-B-700-740	[T-CB-B] Tunnel, Gegenträger, Typ B	9955 lm	68 W	4000 K CRI 70	On/Off, 0-10V, DALI, AutoDIM, StepDIM
LT2037.882-EN-T-SYM-A-350-730	[T-SYM-A] Tunnel, Symmetrisch, Typ A	8783 lm	50 W	3000 K CRI 70	
LT2037.882-EN-T-SYM-A-350-740	[T-SYM-A] Tunnel, Symmetrisch, Typ A	5856 lm	33 W	4000 K CRI 70	
LT2037.882-EN-T-SYM-A-350-830	[T-SYM-A] Tunnel, Symmetrisch, Typ A			3000 K CRI 80	On/Off, 0-10V, DALI, AutoDIM, StepDIM
LT2037.882-EN-T-SYM-A-500-730	[T-SYM-A] Tunnel, Symmetrisch, Typ A	6725 lm	45 W	3000 K CRI 70	On/Off, 0-10V, DALI, AutoDIM, StepDIM
LT2037.882-EN-T-SYM-A-500-740	[T-SYM-A] Tunnel, Symmetrisch, Typ A	7515 lm	46 W	4000 K CRI 70	On/Off, 0-10V, DALI, AutoDIM, StepDIM
LT2037.882-EN-T-SYM-A-700-730	[T-SYM-A] Tunnel, Symmetrisch, Typ A	9340 lm	68 W	3000 K CRI 70	On/Off, 0-10V, DALI, AutoDIM, StepDIM
LT2037.882-EN-T-SYM-A-700-740	[T-SYM-A] Tunnel, Symmetrisch, Typ A	10195 lm	68 W	4000 K CRI 70	On/Off, 0-10V, DALI, AutoDIM, StepDIM
LT2037.882-EN-T-SYM-B-350-730	[T-SYM-B] Tunnel, Symmetrisch, Typ B	8778 lm	50 W	3000 K CRI 70	
LT2037.882-EN-T-SYM-B-350-740	[T-SYM-B] Tunnel, Symmetrisch, Typ B	5852 lm	33 W	4000 K CRI 70	
LT2037.882-EN-T-SYM-B-500-730	[T-SYM-B] Tunnel, Symmetrisch, Typ B	6650 lm	45 W	3000 K CRI 70	On/Off, 0-10V, DALI, AutoDIM, StepDIM
LT2037.882-EN-T-SYM-B-500-740	[T-SYM-B] Tunnel, Symmetrisch, Typ B	7435 lm	46 W	4000 K CRI 70	On/Off, 0-10V, DALI, AutoDIM, StepDIM
LT2037.882-EN-T-SYM-B-700-730	[T-SYM-B] Tunnel, Symmetrisch, Typ B	9235 lm	68 W	3000 K CRI 70	On/Off, 0-10V, DALI, AutoDIM, StepDIM
LT2037.882-EN-T-SYM-B-700-740	[T-SYM-B] Tunnel, Symmetrisch, Typ B	10125 lm	68 W	4000 K CRI 70	On/Off, 0-10V, DALI, AutoDIM, StepDIM
LT2037.882-EN-T-SYM-C-350-730	[T-SYM-C] Tunnel, Symmetrisch, Typ C	8881 lm	50 W	3000 K CRI 70	
LT2037.882-EN-T-SYM-C-350-740	[T-SYM-C] Tunnel, Symmetrisch, Typ C	5921 lm	33 W	4000 K CRI 70	
LT2037.882-EN-T-SYM-C-500-730	[T-SYM-C] Tunnel, Symmetrisch, Typ C	6760 lm	45 W	3000 K CRI 70	On/Off, 0-10V, DALI, AutoDIM, StepDIM
LT2037.882-EN-T-SYM-C-500-740	[T-SYM-C] Tunnel, Symmetrisch, Typ C	7555 lm	46 W	4000 K CRI 70	On/Off, 0-10V, DALI, AutoDIM, StepDIM
LT2037.882-EN-T-SYM-C-700-730	[T-SYM-C] Tunnel, Symmetrisch, Typ C	9390 lm	68 W	3000 K CRI 70	On/Off, 0-10V, DALI, AutoDIM, StepDIM
LT2037.882-EN-T-SYM-C-700-740	[T-SYM-C] Tunnel, Symmetrisch, Typ C	10275 lm	68 W	4000 K CRI 70	On/Off, 0-10V, DALI, AutoDIM, StepDIM
LT2037.882-EN-T-SYM-D-350-730	[T-SYM-D] Tunnel, symmetrisch, Typ D	8560 lm	50 W	3000 K CRI 70	
LT2037.882-EN-T-SYM-D-350-740	[T-SYM-D] Tunnel, symmetrisch, Typ D	5707 lm	33 W	4000 K CRI 70	
LT2037.882-EN-T-SYM-D-500-730	[T-SYM-D] Tunnel, symmetrisch, Typ D	6520 lm	45 W	3000 K CRI 70	On/Off, 0-10V, DALI, AutoDIM, StepDIM
LT2037.882-EN-T-SYM-D-500-740	[T-SYM-D] Tunnel, symmetrisch, Typ D	7295 lm	46 W	4000 K CRI 70	On/Off, 0-10V, DALI, AutoDIM, StepDIM
LT2037.882-EN-T-SYM-D-700-730	[T-SYM-D] Tunnel, symmetrisch, Typ D	9060 lm	68 W	3000 K CRI 70	On/Off, 0-10V, DALI, AutoDIM, StepDIM
LT2037.882-EN-T-SYM-D-700-740	[T-SYM-D] Tunnel, symmetrisch, Typ D	9875 lm	68 W	4000 K CRI 70	On/Off, 0-10V, DALI, AutoDIM, StepDIM

HPR Pazarlama A.Ş.

Başkent OSB 22. Cd. No: 2, Malıköy, Temelli,
Sincan, 06909 Ankara, Turkey
+90 312 267 54 30
info@hepergroup.com

HEPER Europe GmbH

Ahornweg 5a, 58675
Hemer, Germany
+49 237 2901 2975
infoEU@hepergroup.com

Wir behalten uns das Recht vor, Spezifikationen ohne vorhergehende schriftliche Mitteilung zu ändern. Edition: 04.04.2024. Für die aktuelle Version besuchen Sie bitte heperlighting.com. Alle Helligkeits- ($\pm 7\%$ Toleranz) und Leistungswerte ($\pm 10\%$ Toleranz) sind laut den entsprechenden IES, CIE und geltenden Normen abgeleitet worden.