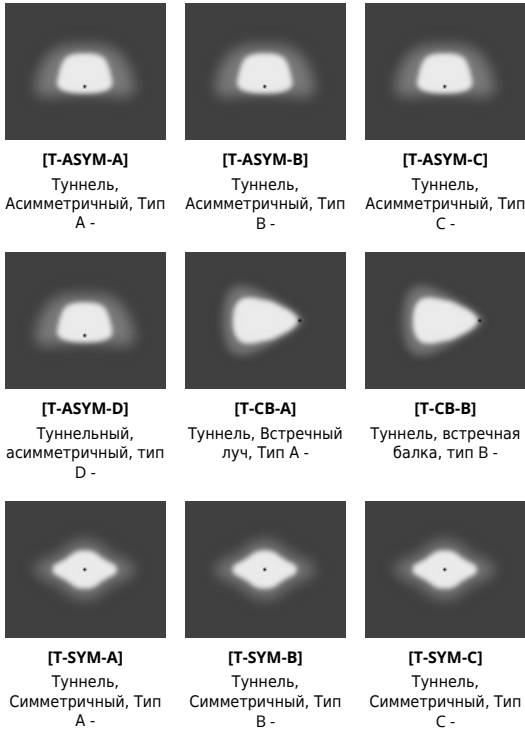
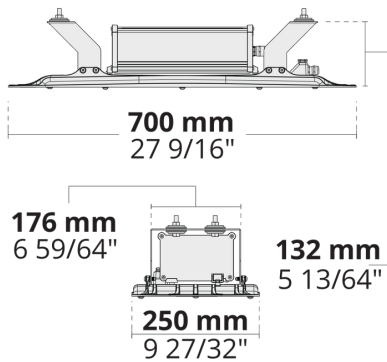
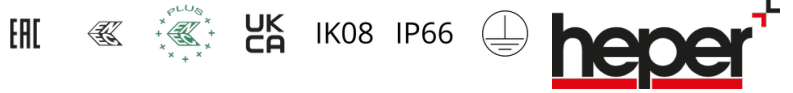


GOLEDO-T 16 LED

LT2037.881-EN



Варианты

Распределение света	[T-ASYM-A], [T-ASYM-B], [T-ASYM-C], [T-ASYM-D], [T-CB-A], [T-CB-B], [T-SYM-A], [T-SYM-B], [T-SYM-C], [T-SYM-D]
Поток доставляемых люменов	2352 - 5310 lm
Номинальная входная мощность	16 - 35 W
Цветовая температура	3000 K CRI 70, 3000 K CRI 80, 4000 K CRI 70
Рейтинг ошибок	B3-U0-G3
Срок службы L90B50 (час)	>102, 000
Срок службы L80B50 (час)	>102, 000

Опции

Контроль	On/Off, 0-10V, DALI, AutoDIM, StepDIM
Цвета изделия	

Дополнительно

Защита от внешних перенапряжений	10 kV
Световой поток	Постоянный световой поток
Проконсультируйтесь с заводом-изготовителем	Class II, 120-277V 50/60Hz
Варианты корпуса светильника	Двойное порошковое покрытие

Техническая информация

Монтаж	Стандартное соединение ремня. Раздвижной монтажный кронштейн является опцией
Корпус	Коррозионностойкий литой корпус, покрытие алюминия для приморских территорий
Отделка	Предварительная обработка хроматом с последующим электростатическим порошковым покрытием
Крепеж	Нержавеющая сталь (марка 304)
Прокладка	Силикон
Линза / Отражатель	Линзы ПММА с высокой оптической эффективностью
Стекло / Диффузор	Закаленное безопасное стекло
Защита от ударов	IK08
Защита от проникновения	IP66
Входное напряжение	220-240V 50/60Hz
Класс изоляции	Class I
Вес	8.86 kg
Светодиодный модуль	Светодиоды высокой мощности на печатной плате с металлическим сердечником
Пускатель	Внутренний светодиодный пускатель
Защита пускателя от перенапряжения	10/6 kV
Коэффициент мощности	> 0.95
Через проводку	Один кабельный ввод
Рабочая температура	-40...50°C
Кабель	1 м кабеля без галогенов
Notes	Этот продукт может поставляться с классом изоляции (класс II) по запросу. Пожалуйста, свяжитесь с заводом.

HPR Pazarlama A.Ş.
Başkent OSB 22. Cd. No: 2, Malıköy, Temelli,
Sincan, 06909 Ankara, Turkey
+90 312 267 54 30
info@hepergroup.com

HEPER Europe GmbH
Ahornweg 5a, 58675
Nemer, Germany
+49 237 2901 2975
infoEU@hepergroup.com

Мы оставляем за собой право изменять технические характеристики без предварительного письменного уведомления. Издание: 04.04.2024. Для получения текущей версии посетите heperlighting.com. Все значения потока (допуск ±7%) и мощности (допуск ±10%) получены в соответствии с соответствующими стандартами IES, CIE и применимыми стандартами.



[T-SYM-D]
Туннельный,
симметричный, тип
D -



HPR Pazarlama A.Ş.
Başkent OSB 22. Cd. No: 2, Malıköy, Temelli,
Sincan, 06909 Ankara, Turkey
+90 312 267 54 30
info@hepergroup.com

HEPER Europe GmbH
Ahornweg 5a, 58675
Hemer, Germany
+49 237 2901 2975
infoEU@hepergroup.com

Мы оставляем за собой право изменять
технические характеристики без
предварительного письменного уведомления.
Издание: 04.04.2024. Для получения текущей
версии посетите heperlighting.com. Все
значения потока (допуск $\pm 7\%$) и мощности
(допуск $\pm 10\%$) получены в соответствии с
соответствующими стандартами IES, CIE и
применимыми стандартами.

Название проекта		Тип		Количество	
Дата		Примечание			

LT2037.881-EN-____-____-____-____-EN-C1-____-____-____-____-____

Распределение света	Номинальная входная мощность	Цветовая температура	Контроль	Цвета изделия
[T-ASYM-A] Туннель, Асимметричный, Тип А	[350] 16 W [500] 23 W	[730] 3000 K CRI 70 [830] 3000 K CRI 80	[ONOFF] On/Off [0-10V] 0-10V	[CC]  Индивидуальный цвет (укажите код RAL)
[T-ASYM-B] Туннель, Асимметричный, Тип В	[500] 24 W [700] 35 W	[740] 4000 K CRI 70	[DALI] DALI [AUTO] AutoDIM [STEP] StepDIM	[7035]  Светло-серый (RAL 7035)
[T-ASYM-C] Туннель, Асимметричный, Тип С				
[T-ASYM-D] Туннельный, асимметричный, тип D				
[T-CB-A] Туннель, Встречный луч, Тип А				
[T-CB-B] Туннель, встречная балка, тип В				
[T-SYM-A] Туннель, Симметричный, Тип А				
[T-SYM-B] Туннель, Симметричный, Тип В				
[T-SYM-C] Туннель, Симметричный, Тип С				
[T-SYM-D] Туннельный, симметричный, тип D				
Дополнительно				

Защита от внешних перенапряжений
[SP10] 10 кВ
Световой поток
[CLO] Постоянный световой поток
Проконсультируйтесь с заводом-изготовителем
[C2] Class II
[UNI] 120-277V 50/60Hz
Варианты корпуса светильника
[DPC] Двойное порошковое покрытие

HPR Pazarlama A.Ş.
Başkent OSB 22. Cd. No: 2, Malıköy, Temelli,
Sincan, 06909 Ankara, Turkey
+90 312 267 54 30
info@hepergroup.com

HEPER Europe GmbH
Ahornweg 5a, 58675
Hemer, Germany
+49 237 2901 2975
infoEU@hepergroup.com

Мы оставляем за собой право изменять технические характеристики без предварительного письменного уведомления. Издание: 04.04.2024. Для получения текущей версии посетите heperlighting.com. Все значения потока (допуск $\pm 7\%$) и мощности (допуск $\pm 10\%$) получены в соответствии с соответствующими стандартами IES, CIE и применимыми стандартами.

Код варианта	Распределение света	Поток доставляемых люменов	Номинальная входная мощность	Цветовая температура	Контроль
LT2037.881-EN-T-ASYM-A-350-730	[T-ASYM-A] Туннель, Асимметричный, Тип А	2463 lm	16 W	3000 K CRI 70	On/Off, 0-10V, DALI, AutoDIM, StepDIM
LT2037.881-EN-T-ASYM-A-350-740	[T-ASYM-A] Туннель, Асимметричный, Тип А	2763 lm	16 W	4000 K CRI 70	On/Off, 0-10V, DALI, AutoDIM, StepDIM
LT2037.881-EN-T-ASYM-A-350-830	[T-SYM-A] Туннель, Симметричный, Тип А			3000 K CRI 80	On/Off, 0-10V, DALI, AutoDIM, StepDIM
LT2037.881-EN-T-ASYM-A-500-730	[T-ASYM-A] Туннель, Асимметричный, Тип А	3415 lm	24 W	3000 K CRI 70	On/Off, 0-10V, DALI, AutoDIM, StepDIM
LT2037.881-EN-T-ASYM-A-500-740	[T-ASYM-A] Туннель, Асимметричный, Тип А	3815 lm	24 W	4000 K CRI 70	On/Off, 0-10V, DALI, AutoDIM, StepDIM
LT2037.881-EN-T-ASYM-A-700-730	[T-ASYM-A] Туннель, Асимметричный, Тип А	4740 lm	35 W	3000 K CRI 70	On/Off, 0-10V, DALI, AutoDIM, StepDIM
LT2037.881-EN-T-ASYM-A-700-740	[T-ASYM-A] Туннель, Асимметричный, Тип А	5285 lm	35 W	4000 K CRI 70	On/Off, 0-10V, DALI, AutoDIM, StepDIM
LT2037.881-EN-T-ASYM-B-350-730	[T-ASYM-B] Туннель, Асимметричный, Тип В	2410 lm	16 W	3000 K CRI 70	On/Off, 0-10V, DALI, AutoDIM, StepDIM
LT2037.881-EN-T-ASYM-B-350-740	[T-ASYM-B] Туннель, Асимметричный, Тип В	2705 lm	16 W	4000 K CRI 70	On/Off, 0-10V, DALI, AutoDIM, StepDIM
LT2037.881-EN-T-ASYM-B-500-730	[T-ASYM-B] Туннель, Асимметричный, Тип В	3345 lm	24 W	3000 K CRI 70	On/Off, 0-10V, DALI, AutoDIM, StepDIM
LT2037.881-EN-T-ASYM-B-500-740	[T-ASYM-B] Туннель, Асимметричный, Тип В	3735 lm	24 W	4000 K CRI 70	On/Off, 0-10V, DALI, AutoDIM, StepDIM
LT2037.881-EN-T-ASYM-B-700-730	[T-ASYM-B] Туннель, Асимметричный, Тип В	4645 lm	35 W	3000 K CRI 70	On/Off, 0-10V, DALI, AutoDIM, StepDIM
LT2037.881-EN-T-ASYM-B-700-740	[T-ASYM-B] Туннель, Асимметричный, Тип В	5175 lm	35 W	4000 K CRI 70	On/Off, 0-10V, DALI, AutoDIM, StepDIM
LT2037.881-EN-T-ASYM-C-350-730	[T-ASYM-C] Туннель, Асимметричный, Тип С	2473 lm	16 W	3000 K CRI 70	On/Off, 0-10V, DALI, AutoDIM, StepDIM
LT2037.881-EN-T-ASYM-C-350-740	[T-ASYM-C] Туннель, Асимметричный, Тип С	2772 lm	16 W	4000 K CRI 70	On/Off, 0-10V, DALI, AutoDIM, StepDIM
LT2037.881-EN-T-ASYM-C-500-730	[T-ASYM-C] Туннель, Асимметричный, Тип С	3425 lm	24 W	3000 K CRI 70	On/Off, 0-10V, DALI, AutoDIM, StepDIM
LT2037.881-EN-T-ASYM-C-500-740	[T-ASYM-C] Туннель, Асимметричный, Тип С	3830 lm	24 W	4000 K CRI 70	On/Off, 0-10V, DALI, AutoDIM, StepDIM
LT2037.881-EN-T-ASYM-C-700-730	[T-ASYM-C] Туннель, Асимметричный, Тип С	4760 lm	35 W	3000 K CRI 70	On/Off, 0-10V, DALI, AutoDIM, StepDIM
LT2037.881-EN-T-ASYM-C-700-740	[T-ASYM-C] Туннель, Асимметричный, Тип С	5310 lm	35 W	4000 K CRI 70	On/Off, 0-10V, DALI, AutoDIM, StepDIM
LT2037.881-EN-T-ASYM-D-350-730	[T-ASYM-D] Туннельный, асимметричный, тип D	2473 lm	16 W	3000 K CRI 70	On/Off, 0-10V, DALI, AutoDIM, StepDIM

HPR Pazarlama A.Ş.
Başkent OSB 22. Cd. No: 2, Malıköy, Temelli,
Sincan, 06909 Ankara, Turkey
+90 312 267 54 30
info@hepergroup.com

HEPER Europe GmbH
Ahornweg 5a, 58675
Nemer, Germany
+49 237 2901 2975
infoEU@hepergroup.com

Мы оставляем за собой право изменять технические характеристики без предварительного письменного уведомления. Издание: 04.04.2024. Для получения текущей версии посетите heperlighting.com. Все значения потока (допуск $\pm 7\%$) и мощности (допуск $\pm 10\%$) получены в соответствии с соответствующими стандартами IES, CIE и применимыми стандартами.

LT2037.881-EN-T-ASYM-D-350-740	[T-ASYM-D] Туннельный, асимметричный, тип D	2661 lm	16 W	4000 K CRI 70	On/Off, 0-10V, DALI, AutoDIM, StepDIM
LT2037.881-EN-T-ASYM-D-500-730	[T-ASYM-D] Туннельный, асимметричный, тип D	3425 lm	24 W	3000 K CRI 70	On/Off, 0-10V, DALI, AutoDIM, StepDIM
LT2037.881-EN-T-ASYM-D-500-740	[T-ASYM-D] Туннельный, асимметричный, тип D	3675 lm	24 W	4000 K CRI 70	On/Off, 0-10V, DALI, AutoDIM, StepDIM
LT2037.881-EN-T-ASYM-D-700-730	[T-ASYM-D] Туннельный, асимметричный, тип D	4760 lm	35 W	3000 K CRI 70	On/Off, 0-10V, DALI, AutoDIM, StepDIM
LT2037.881-EN-T-ASYM-D-700-740	[T-ASYM-D] Туннельный, асимметричный, тип D	5090 lm	35 W	4000 K CRI 70	On/Off, 0-10V, DALI, AutoDIM, StepDIM
LT2037.881-EN-T-CB-A-350-730	[T-CB-A] Туннель, Встречный луч, Тип А	2458 lm	16 W	3000 K CRI 70	On/Off, 0-10V, DALI, AutoDIM, StepDIM
LT2037.881-EN-T-CB-A-350-740	[T-CB-A] Туннель, Встречный луч, Тип А	2758 lm	16 W	4000 K CRI 70	On/Off, 0-10V, DALI, AutoDIM, StepDIM
LT2037.881-EN-T-CB-A-350-830	[T-CB-A] Туннель, Встречный луч, Тип А			3000 K CRI 80	On/Off, 0-10V, DALI, AutoDIM, StepDIM
LT2037.881-EN-T-CB-A-500-730	[T-CB-A] Туннель, Встречный луч, Тип А	3380 lm	24 W	3000 K CRI 70	On/Off, 0-10V, DALI, AutoDIM, StepDIM
LT2037.881-EN-T-CB-A-500-740	[T-CB-A] Туннель, Встречный луч, Тип А	3805 lm	24 W	4000 K CRI 70	On/Off, 0-10V, DALI, AutoDIM, StepDIM
LT2037.881-EN-T-CB-A-700-730	[T-CB-A] Туннель, Встречный луч, Тип А	4730 lm	35 W	3000 K CRI 70	On/Off, 0-10V, DALI, AutoDIM, StepDIM
LT2037.881-EN-T-CB-A-700-740	[T-CB-A] Туннель, Встречный луч, Тип А	5275 lm	35 W	4000 K CRI 70	On/Off, 0-10V, DALI, AutoDIM, StepDIM
LT2037.881-EN-T-CB-B-350-730	[T-CB-B] Туннель, встречная балка, тип В	2381 lm	16 W	3000 K CRI 70	On/Off, 0-10V, DALI, AutoDIM, StepDIM
LT2037.881-EN-T-CB-B-350-740	[T-CB-B] Туннель, встречная балка, тип В	2671 lm	16 W	4000 K CRI 70	On/Off, 0-10V, DALI, AutoDIM, StepDIM
LT2037.881-EN-T-CB-B-500-730	[T-CB-B] Туннель, встречная балка, тип В	3265 lm	24 W	3000 K CRI 70	On/Off, 0-10V, DALI, AutoDIM, StepDIM
LT2037.881-EN-T-CB-B-500-740	[T-CB-B] Туннель, встречная балка, тип В	3690 lm	24 W	4000 K CRI 70	On/Off, 0-10V, DALI, AutoDIM, StepDIM
LT2037.881-EN-T-CB-B-700-730	[T-CB-B] Туннель, встречная балка, тип В	4580 lm	35 W	3000 K CRI 70	On/Off, 0-10V, DALI, AutoDIM, StepDIM
LT2037.881-EN-T-CB-B-700-740	[T-CB-B] Туннель, встречная балка, тип В	5110 lm	35 W	4000 K CRI 70	On/Off, 0-10V, DALI, AutoDIM, StepDIM
LT2037.881-EN-T-SYM-A-350-730	[T-SYM-A] Туннель, Симметричный, Тип А	2425 lm	16 W	3000 K CRI 70	On/Off, 0-10V, DALI, AutoDIM, StepDIM
LT2037.881-EN-T-SYM-A-350-740	[T-SYM-A] Туннель, Симметричный, Тип А	2719 lm	16 W	4000 K CRI 70	On/Off, 0-10V, DALI, AutoDIM, StepDIM
LT2037.881-EN-T-SYM-A-350-830	[T-ASYM-A] Туннель, Асимметричный, Тип А			3000 K CRI 80	On/Off, 0-10V, DALI, AutoDIM, StepDIM
LT2037.881-EN-T-SYM-A-500-730	[T-SYM-A] Туннель, Симметричный, Тип А	3405 lm	24 W	3000 K CRI 70	On/Off, 0-10V, DALI, AutoDIM, StepDIM

HPR Pazarlama A.Ş.
Başkent OSB 22. Cd. No: 2, Malıköy, Temelli,
Sincan, 06909 Ankara, Turkey
+90 312 267 54 30
info@hepergroup.com

HEPER Europe GmbH
Ahornweg 5a, 58675
Nemer, Germany
+49 237 2901 2975
infoEU@hepergroup.com

Мы оставляем за собой право изменять технические характеристики без предварительного письменного уведомления. Издание: 04.04.2024. Для получения текущей версии посетите heperlighting.com. Все значения потока (допуск $\pm 7\%$) и мощности (допуск $\pm 10\%$) получены в соответствии с соответствующими стандартами IES, CIE и применимыми стандартами.

LT2037.881-EN-T-SYM-A-500-740	[T-SYM-A] Туннель, Симметричный, Тип А	3760 lm	24 W	4000 K CRI 70	On/Off, 0-10V, DALI, AutoDIM, StepDIM
LT2037.881-EN-T-SYM-A-700-730	[T-SYM-A] Туннель, Симметричный, Тип А	4670 lm	35 W	3000 K CRI 70	On/Off, 0-10V, DALI, AutoDIM, StepDIM
LT2037.881-EN-T-SYM-A-700-740	[T-SYM-A] Туннель, Симметричный, Тип А	5205 lm	35 W	4000 K CRI 70	On/Off, 0-10V, DALI, AutoDIM, StepDIM
LT2037.881-EN-T-SYM-B-350-730	[T-SYM-B] Туннель, Симметричный, Тип В	2396 lm	16 W	3000 K CRI 70	On/Off, 0-10V, DALI, AutoDIM, StepDIM
LT2037.881-EN-T-SYM-B-350-740	[T-SYM-B] Туннель, Симметричный, Тип В	2690 lm	16 W	4000 K CRI 70	On/Off, 0-10V, DALI, AutoDIM, StepDIM
LT2037.881-EN-T-SYM-B-500-730	[T-SYM-B] Туннель, Симметричный, Тип В	3300 lm	24 W	3000 K CRI 70	On/Off, 0-10V, DALI, AutoDIM, StepDIM
LT2037.881-EN-T-SYM-B-500-740	[T-SYM-B] Туннель, Симметричный, Тип В	3715 lm	24 W	4000 K CRI 70	On/Off, 0-10V, DALI, AutoDIM, StepDIM
LT2037.881-EN-T-SYM-B-700-730	[T-SYM-B] Туннель, Симметричный, Тип В	4620 lm	35 W	3000 K CRI 70	On/Off, 0-10V, DALI, AutoDIM, StepDIM
LT2037.881-EN-T-SYM-B-700-740	[T-SYM-B] Туннель, Симметричный, Тип В	5145 lm	35 W	4000 K CRI 70	On/Off, 0-10V, DALI, AutoDIM, StepDIM
LT2037.881-EN-T-SYM-C-350-730	[T-SYM-C] Туннель, Симметричный, Тип С	2439 lm	16 W	3000 K CRI 70	On/Off, 0-10V, DALI, AutoDIM, StepDIM
LT2037.881-EN-T-SYM-C-350-740	[T-SYM-C] Туннель, Симметричный, Тип С	2734 lm	16 W	4000 K CRI 70	On/Off, 0-10V, DALI, AutoDIM, StepDIM
LT2037.881-EN-T-SYM-C-500-730	[T-SYM-C] Туннель, Симметричный, Тип С	3360 lm	24 W	3000 K CRI 70	On/Off, 0-10V, DALI, AutoDIM, StepDIM
LT2037.881-EN-T-SYM-C-500-740	[T-SYM-C] Туннель, Симметричный, Тип С	3780 lm	24 W	4000 K CRI 70	On/Off, 0-10V, DALI, AutoDIM, StepDIM
LT2037.881-EN-T-SYM-C-700-730	[T-SYM-C] Туннель, Симметричный, Тип С	4695 lm	35 W	3000 K CRI 70	On/Off, 0-10V, DALI, AutoDIM, StepDIM
LT2037.881-EN-T-SYM-C-700-740	[T-SYM-C] Туннель, Симметричный, Тип С	5235 lm	35 W	4000 K CRI 70	On/Off, 0-10V, DALI, AutoDIM, StepDIM
LT2037.881-EN-T-SYM-D-350-730	[T-SYM-D] Туннельный, симметричный, тип D	2352 lm	16 W	3000 K CRI 70	On/Off, 0-10V, DALI, AutoDIM, StepDIM
LT2037.881-EN-T-SYM-D-350-740	[T-SYM-D] Туннельный, симметричный, тип D	2642 lm	16 W	4000 K CRI 70	On/Off, 0-10V, DALI, AutoDIM, StepDIM
LT2037.881-EN-T-SYM-D-500-730	[T-SYM-D] Туннельный, симметричный, тип D	3325 lm	23 W	3000 K CRI 70	On/Off, 0-10V, DALI, AutoDIM, StepDIM
LT2037.881-EN-T-SYM-D-500-740	[T-SYM-D] Туннельный, симметричный, тип D	3645 lm	24 W	4000 K CRI 70	On/Off, 0-10V, DALI, AutoDIM, StepDIM
LT2037.881-EN-T-SYM-D-700-730	[T-SYM-D] Туннельный, симметричный, тип D	4530 lm	35 W	3000 K CRI 70	On/Off, 0-10V, DALI, AutoDIM, StepDIM
LT2037.881-EN-T-SYM-D-700-740	[T-SYM-D] Туннельный, симметричный, тип D	5050 lm	35 W	4000 K CRI 70	On/Off, 0-10V, DALI, AutoDIM, StepDIM