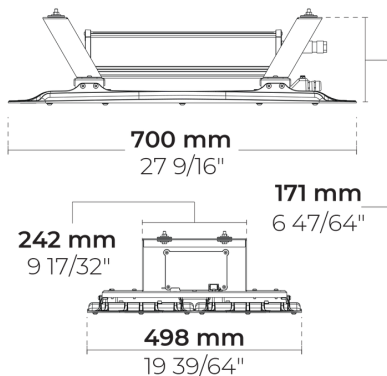


GOLEDO-T 160 LED

LT2037.880-EN



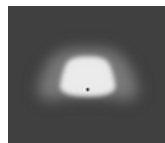
IK08 IP66



[T-ASYM-A]
Tunnel,
Asymmetrisch, Typ A



[T-ASYM-B]
Tunnel,
Asymmetrisch, Typ B



[T-ASYM-C]
Tunnel,
Asymmetrisch, Typ C



[T-ASYM-D]
Tunnel,
asymmetrisch, Typ D



[T-CB-A]
Tunnel, Counter
beam, Typ A -



[T-CB-B]
Tunnel, Gegenträger,
Typ B -



[T-SYM-A]
Tunnel,
Symmetrisch, Typ A -



[T-SYM-B]
Tunnel,
Symmetrisch, Typ B -



[T-SYM-C]
Tunnel,
Symmetrisch, Typ C -

Varianten

Lichtverteilung	[T-ASYM-A], [T-ASYM-B], [T-ASYM-C], [T-ASYM-D], [T-CB-A], [T-CB-B], [T-SYM-A], [T-SYM-B], [T-SYM-C], [T-SYM-D]
Bemessungslichtstrom	23527 - 51505 lm
Bemessungsleistung	153 - 341 W
Farbtemperatur	3000 K CRI 70, 3000 K CRI 80, 4000 K CRI 70
Lebensdauer L90B50 (Stunde)	>102, 000
Lebensdauer L80B50 (Stunde)	>102, 000

Optionen

Steuerung	On/Off, 0-10V, DALI, AutoDIM, StepDIM *
Produktfarben	

Sonderausstattungen

Externer Überspannungsschutz	10 kV
Lichtleistung	Konstante Lichtleistung
Bitte kontaktieren Sie uns	Class II, 120-277V 50/60Hz
Leuchtenkörperoptionen	Doppelte elektrostatische Lackierung

Technische Information

Montage	Standard-Bandverbindung. Seitenmontagehalterung ist optional und extra
Gehäuse	Lorrosionsbeständiges Aluminium-Druckguß-Gehäuse
Beschichtung	Vorbehandlung zur Chromatumwandlung mit anschließender elektrostatischer Pulverbeschichtung
Verbindungselemente	Rostfreier Edelstahl (Qualität 304)
Dichtung	Silikon
Linse/Reflektor	PMMA Linse mit hoher optischer Effizienz
Glas/Diffuser	Getempertes Sicherheitsglas
IK-Schutzart	IK08
IP-Schutzart	IP66
Eingangsspannung	220-240V 50/60Hz
Isolationsklasse	Class I
Gewicht	18.75 kg
LED Modul	Hochleistungs LEDs auf Metallkern-PCB
Treiber	Eingebauter LED Treiber
Überspannungsschutz	10/6 kV
Leistungsfaktor	> 0.95
Durchgangsverdrahtung	Einführung für 1 Kabel
Betriebstemperatur	-40...50°C
Kabel	1,0m halogenfreies Kabel
Notes	Dieses Produkt kann auf Anfrage mit Isolationsklasse (Klasse II) geliefert werden. Bitte wenden Sie sich an das Werk.

HPR Pazarlama A.Ş.
Başkent OSB 22. Cd. No: 2, Malıköy, Temelli,
Sincan, 06909 Ankara, Turkey
+90 312 267 54 30
info@hepergroup.com

HEPER Europe GmbH
Ahornweg 5a, 58675
Hemer, Germany
+49 237 2901 2975
infoEU@hepergroup.com

Wir behalten uns das Recht vor, Spezifikationen ohne vorhergehende schriftliche Mitteilung zu ändern. Edition: 01.04.2024. Für die aktuelle Version besuchen Sie bitte heperlighting.com. Alle Helligkeits- (±%7 Toleranz) und Leistungswerte (±%10 Toleranz) sind laut den entsprechenden IES, CIE und geltenden Normen abgeleitet worden.



[T-SYM-D]

Tunnel, symmetrisch,
Typ D -

** Bitte überprüfen Sie die spezifische Variante für jeden Steuerungstyp.*

HPR Pazarlama A.Ş.
Başkent OSB 22. Cd. No: 2, Malıköy, Temelli,
Sincan, 06909 Ankara, Turkey
+90 312 267 54 30
info@hepergroup.com

HEPER Europe GmbH
Ahornweg 5a, 58675
Hemer, Germany
+49 237 2901 2975
infoEU@hepergroup.com



Wir behalten uns das Recht vor, Spezifikationen ohne vorhergehende schriftliche Mitteilung zu ändern. Edition: 01.04.2024. Für die aktuelle Version besuchen Sie bitte heperlighting.com. Alle Helligkeits- ($\pm 7\%$ Toleranz) und Leistungswerte ($\pm 10\%$ Toleranz) sind laut den entsprechenden IES, CIE und geltenden Normen abgeleitet worden.

Projektname		Art		Menge	
Datum		Anmerkung			
LT2037.880-EN-__-__-__-__-EN-C1-__-__-__-__-__					
Lichtverteilung	Bemessungsleistung	Farbtemperatur	Steuerung	Produktfarben	

HPR Pazarlama A.Ş.
Başkent OSB 22. Cd. No: 2, Malıköy, Temelli,
Sincan, 06909 Ankara, Turkey
+90 312 267 54 30
info@hepergroup.com

HEPER Europe GmbH
Ahornweg 5a, 58675
Hemer, Germany
+49 237 2901 2975
infoEU@hepergroup.com

Wir behalten uns das Recht vor, Spezifikationen ohne vorhergehende schriftliche Mitteilung zu ändern. Edition: 01.04.2024. Für die aktuelle Version besuchen Sie bitte heperlighting.com. Alle Helligkeits- ($\pm 7\%$ Toleranz) und Leistungswerte ($\pm 10\%$ Toleranz) sind laut den entsprechenden IES, CIE und geltenden Normen abgeleitet worden.

<p>[T-ASYM-A] Tunnel, Asymmetrisch, Typ A</p> <p>[T-ASYM-B] Tunnel, Asymmetrisch, Typ B</p> <p>[T-ASYM-C] Tunnel, Asymmetrisch, Typ C</p> <p>[T-ASYM-D] Tunnel, asymmetrisch, Typ D</p> <p>[T-CB-A] Tunnel, Counter beam, Typ A</p> <p>[T-CB-B] Tunnel, Gegenträger, Typ B</p> <p>[T-SYM-A] Tunnel, Symmetrisch, Typ A</p> <p>[T-SYM-B] Tunnel, Symmetrisch, Typ B</p> <p>[T-SYM-C] Tunnel, Symmetrisch, Typ C</p> <p>[T-SYM-D] Tunnel, symmetrisch, Typ D</p>	<p>[350] 153 W</p> <p>[350] 154 W</p> <p>[350] 156 W</p> <p>[350] 157 W</p> <p>[350] 158 W</p> <p>[350] 159 W</p> <p>[350] 160 W</p> <p>[350] 161 W</p> <p>[350] 163 W</p> <p>[500] 226 W</p> <p>[500] 227 W</p> <p>[500] 230 W</p> <p>[500] 232 W</p> <p>[500] 234 W</p> <p>[500] 235 W</p> <p>[500] 236 W</p> <p>[500] 237 W</p> <p>[500] 239 W</p> <p>[700] 339 W</p> <p>[700] 340 W</p> <p>[700] 341 W</p>	<p>[730] 3000 K CRI 70</p> <p>[830] 3000 K CRI 80</p> <p>[740] 4000 K CRI 70</p>	<p>[ONOFF] On/Off</p> <p>[0-10V] 0-10V</p> <p>[DALI] DALI</p> <p>[AUTO] AutoDIM</p> <p>[STEP] StepDIM</p>	<p>[CC]  Kundenspezifische farben (Bitte geben Sie die RAL Nummer an)</p> <p>[7035]  Lichtgrau (RAL 7035)</p>
<p>Sonderausstattungen</p>				

Externer Überspannungsschutz
[SP10] 10 kV
Lichtleistung
[CLO] Konstante Lichtleistung
Bitte kontaktieren Sie uns
[C2] Class II
[UNI] 120-277V 50/60Hz
Leuchtenkörperoptionen
[DPC] Doppelte elektrostatische Lackierung

HPR Pazarlama A.Ş.
Başkent OSB 22. Cd. No: 2, Malıköy, Temelli,
Sincan, 06909 Ankara, Turkey
+90 312 267 54 30
info@hepergroup.com

HEPER Europe GmbH
Ahornweg 5a, 58675
Hemer, Germany
+49 237 2901 2975
infoEU@hepergroup.com

Wir behalten uns das Recht vor, Spezifikationen ohne vorhergehende schriftliche Mitteilung zu ändern. Edition: 01.04.2024. Für die aktuelle Version besuchen Sie bitte heperlighting.com. Alle Helligkeits- ($\pm 7\%$ Toleranz) und Leistungswerte ($\pm 10\%$ Toleranz) sind laut den entsprechenden IES, CIE und geltenden Normen abgeleitet worden.

Variantencode	Lichtverteilung	Bemessungslichtstrom	Bemessungsleistung	Farbtemperatur	Steuerung
LT2037.880-EN-T-ASYM-A-350-730	[T-ASYM-A] Tunnel, Asymmetrisch, Typ A	24619 lm	154 W	3000 K CRI 70	
LT2037.880-EN-T-ASYM-A-350-740	[T-ASYM-A] Tunnel, Asymmetrisch, Typ A	27623 lm	161 W	4000 K CRI 70	
LT2037.880-EN-T-ASYM-A-350-830	[T-ASYM-A] Tunnel, Asymmetrisch, Typ A	23623 lm	161 W	3000 K CRI 80	On/Off, 0-10V, DALI, AutoDIM, StepDIM
LT2037.880-EN-T-ASYM-A-500-730	[T-ASYM-A] Tunnel, Asymmetrisch, Typ A	34125 lm	227 W	3000 K CRI 70	
LT2037.880-EN-T-ASYM-A-500-740	[T-ASYM-A] Tunnel, Asymmetrisch, Typ A	38155 lm	237 W	4000 K CRI 70	
LT2037.880-EN-T-ASYM-A-700-730	[T-ASYM-A] Tunnel, Asymmetrisch, Typ A	47410 lm	340 W	3000 K CRI 70	
LT2037.880-EN-T-ASYM-A-700-740	[T-ASYM-A] Tunnel, Asymmetrisch, Typ A	50680 lm	340 W	4000 K CRI 70	On/Off, 0-10V, DALI, AutoDIM, StepDIM
LT2037.880-EN-T-ASYM-B-350-730	[T-ASYM-B] Tunnel, Asymmetrisch, Typ B	24111 lm	154 W	3000 K CRI 70	
LT2037.880-EN-T-ASYM-B-350-740	[T-ASYM-B] Tunnel, Asymmetrisch, Typ B	27057 lm	157 W	4000 K CRI 70	
LT2037.880-EN-T-ASYM-B-500-730	[T-ASYM-B] Tunnel, Asymmetrisch, Typ B	33430 lm	227 W	3000 K CRI 70	
LT2037.880-EN-T-ASYM-B-500-740	[T-ASYM-B] Tunnel, Asymmetrisch, Typ B	37370 lm	232 W	4000 K CRI 70	
LT2037.880-EN-T-ASYM-B-700-730	[T-ASYM-B] Tunnel, Asymmetrisch, Typ B	46440 lm	341 W	3000 K CRI 70	
LT2037.880-EN-T-ASYM-B-700-740	[T-ASYM-B] Tunnel, Asymmetrisch, Typ B	50960 lm	341 W	4000 K CRI 70	On/Off, 0-10V, DALI, AutoDIM, StepDIM
LT2037.880-EN-T-ASYM-C-350-730	[T-ASYM-C] Tunnel, Asymmetrisch, Typ C	24724 lm	154 W	3000 K CRI 70	
LT2037.880-EN-T-ASYM-C-350-740	[T-ASYM-C] Tunnel, Asymmetrisch, Typ C	27743 lm	159 W	4000 K CRI 70	
LT2037.880-EN-T-ASYM-C-500-730	[T-ASYM-C] Tunnel, Asymmetrisch, Typ C	34275 lm	227 W	3000 K CRI 70	
LT2037.880-EN-T-ASYM-C-500-740	[T-ASYM-C] Tunnel, Asymmetrisch, Typ C	38315 lm	234 W	4000 K CRI 70	
LT2037.880-EN-T-ASYM-C-700-730	[T-ASYM-C] Tunnel, Asymmetrisch, Typ C	47615 lm	340 W	3000 K CRI 70	
LT2037.880-EN-T-ASYM-C-700-740	[T-ASYM-C] Tunnel, Asymmetrisch, Typ C	51505 lm	340 W	4000 K CRI 70	On/Off, 0-10V, DALI, AutoDIM, StepDIM
LT2037.880-EN-T-ASYM-D-350-730	[T-ASYM-D] Tunnel, asymmetrisch, Typ D	24726 lm	153 W	3000 K CRI 70	
LT2037.880-EN-T-ASYM-D-350-740	[T-ASYM-D] Tunnel, asymmetrisch, Typ D	26608 lm	161 W	4000 K CRI 70	
LT2037.880-EN-T-ASYM-D-500-730	[T-ASYM-D] Tunnel, asymmetrisch, Typ D	34275 lm	226 W	3000 K CRI 70	
LT2037.880-EN-T-ASYM-D-500-740	[T-ASYM-D] Tunnel, asymmetrisch, Typ D	36750 lm	236 W	4000 K CRI 70	
LT2037.880-EN-T-ASYM-D-700-730	[T-ASYM-D] Tunnel, asymmetrisch, Typ D	47615 lm	339 W	3000 K CRI 70	
LT2037.880-EN-T-ASYM-D-700-740	[T-ASYM-D] Tunnel, asymmetrisch, Typ D	48850 lm	339 W	4000 K CRI 70	On/Off, 0-10V, DALI, AutoDIM, StepDIM
LT2037.880-EN-T-CB-A-350-730	[T-CB-A] Tunnel, Counter beam, Typ A	24377 lm	153 W	3000 K CRI 70	
LT2037.880-EN-T-CB-A-350-740	[T-CB-A] Tunnel, Counter beam, Typ A	27565 lm	163 W	4000 K CRI 70	
LT2037.880-EN-T-CB-A-350-830	[T-CB-A] Tunnel, Counter beam, Typ A			3000 K CRI 80	On/Off, 0-10V, DALI, AutoDIM, StepDIM
LT2037.880-EN-T-CB-A-500-730	[T-CB-A] Tunnel, Counter beam, Typ A	33800 lm	226 W	3000 K CRI 70	
LT2037.880-EN-T-CB-A-500-740	[T-CB-A] Tunnel, Counter beam, Typ A	38070 lm	239 W	4000 K CRI 70	
LT2037.880-EN-T-CB-A-700-730	[T-CB-A] Tunnel, Counter beam, Typ A	47310 lm	340 W	3000 K CRI 70	
LT2037.880-EN-T-CB-A-700-740	[T-CB-A] Tunnel, Counter beam, Typ A	50085 lm	340 W	4000 K CRI 70	On/Off, 0-10V, DALI, AutoDIM, StepDIM
LT2037.880-EN-T-CB-B-350-730	[T-CB-B] Tunnel, Gegenträger, Typ B	23527 lm	153 W	3000 K CRI 70	
LT2037.880-EN-T-CB-B-350-740	[T-CB-B] Tunnel, Gegenträger, Typ B	26700 lm	160 W	4000 K CRI 70	
LT2037.880-EN-T-CB-B-500-730	[T-CB-B] Tunnel, Gegenträger, Typ B	32620 lm	226 W	3000 K CRI 70	
LT2037.880-EN-T-CB-B-500-740	[T-CB-B] Tunnel, Gegenträger, Typ B	36875 lm	236 W	4000 K CRI 70	
LT2037.880-EN-T-CB-B-700-730	[T-CB-B] Tunnel, Gegenträger, Typ B	45825 lm	339 W	3000 K CRI 70	
LT2037.880-EN-T-CB-B-700-740	[T-CB-B] Tunnel, Gegenträger, Typ B	49070 lm	339 W	4000 K CRI 70	
LT2037.880-EN-T-SYM-A-350-730	[T-SYM-A] Tunnel, Symmetrisch, Typ A	24566 lm	153 W	3000 K CRI 70	
LT2037.880-EN-T-SYM-A-350-740	[T-SYM-A] Tunnel, Symmetrisch, Typ A	27207 lm	156 W	4000 K CRI 70	
LT2037.880-EN-T-SYM-A-350-830	[T-SYM-A] Tunnel, Symmetrisch, Typ A			3000 K CRI 80	On/Off, 0-10V, DALI, AutoDIM, StepDIM
LT2037.880-EN-T-SYM-A-500-730	[T-SYM-A] Tunnel, Symmetrisch, Typ A	34055 lm	226 W	3000 K CRI 70	
LT2037.880-EN-T-SYM-A-500-740	[T-SYM-A] Tunnel, Symmetrisch, Typ A	37575 lm	230 W	4000 K CRI 70	
LT2037.880-EN-T-SYM-A-700-730	[T-SYM-A] Tunnel, Symmetrisch, Typ A	46695 lm	340 W	3000 K CRI 70	

HPR Pazarlama A.Ş.

Başkent OSB 22. Cd. No: 2, Malıköy, Temelli,
Sincan, 06909 Ankara, Turkey
+90 312 267 54 30
info@hepergroup.com

HEPER Europe GmbH

Ahornweg 5a, 58675
Hemer, Germany
+49 237 2901 2975
infoEU@hepergroup.com

Wir behalten uns das Recht vor, Spezifikationen ohne vorhergehende schriftliche Mitteilung zu ändern. Edition: 01.04.2024. Für die aktuelle Version besuchen Sie bitte heperlighting.com. Alle Helligkeits- ($\pm 7\%$ Toleranz) und Leistungswerte ($\pm 10\%$ Toleranz) sind laut den entsprechenden IES, CIE und geltenden Normen abgeleitet worden.

LT2037.880-EN-T-SYM-A-700-740	[T-SYM-A] Tunnel, Symmetrisch, Typ A	51505 lm	340 W	4000 K CRI 70	
LT2037.880-EN-T-SYM-B-350-730	[T-SYM-B] Tunnel, Symmetrisch, Typ B	23792 lm	153 W	3000 K CRI 70	
LT2037.880-EN-T-SYM-B-350-740	[T-SYM-B] Tunnel, Symmetrisch, Typ B	26909 lm	158 W	4000 K CRI 70	
LT2037.880-EN-T-SYM-B-500-730	[T-SYM-B] Tunnel, Symmetrisch, Typ B	32985 lm	226 W	3000 K CRI 70	
LT2037.880-EN-T-SYM-B-500-740	[T-SYM-B] Tunnel, Symmetrisch, Typ B	37165 lm	232 W	4000 K CRI 70	
LT2037.880-EN-T-SYM-B-700-730	[T-SYM-B] Tunnel, Symmetrisch, Typ B	46180 lm	339 W	3000 K CRI 70	
LT2037.880-EN-T-SYM-B-700-740	[T-SYM-B] Tunnel, Symmetrisch, Typ B	50380 lm	339 W	4000 K CRI 70	
LT2037.880-EN-T-SYM-C-350-730	[T-SYM-C] Tunnel, Symmetrisch, Typ C	24247 lm	154 W	3000 K CRI 70	
LT2037.880-EN-T-SYM-C-350-740	[T-SYM-C] Tunnel, Symmetrisch, Typ C	27353 lm	159 W	4000 K CRI 70	
LT2037.880-EN-T-SYM-C-500-730	[T-SYM-C] Tunnel, Symmetrisch, Typ C	33610 lm	227 W	3000 K CRI 70	
LT2037.880-EN-T-SYM-C-500-740	[T-SYM-C] Tunnel, Symmetrisch, Typ C	37785 lm	234 W	4000 K CRI 70	
LT2037.880-EN-T-SYM-C-700-730	[T-SYM-C] Tunnel, Symmetrisch, Typ C	46950 lm	340 W	3000 K CRI 70	
LT2037.880-EN-T-SYM-C-700-740	[T-SYM-C] Tunnel, Symmetrisch, Typ C	50835 lm	340 W	4000 K CRI 70	
LT2037.880-EN-T-SYM-D-350-730	[T-SYM-D] Tunnel, symmetrisch, Typ D	23981 lm	153 W	3000 K CRI 70	
LT2037.880-EN-T-SYM-D-350-740	[T-SYM-D] Tunnel, symmetrisch, Typ D	26401 lm	159 W	4000 K CRI 70	
LT2037.880-EN-T-SYM-D-500-730	[T-SYM-D] Tunnel, symmetrisch, Typ D	33245 lm	226 W	3000 K CRI 70	
LT2037.880-EN-T-SYM-D-500-740	[T-SYM-D] Tunnel, symmetrisch, Typ D	36460 lm	235 W	4000 K CRI 70	
LT2037.880-EN-T-SYM-D-700-730	[T-SYM-D] Tunnel, symmetrisch, Typ D	45310 lm	339 W	3000 K CRI 70	
LT2037.880-EN-T-SYM-D-700-740	[T-SYM-D] Tunnel, symmetrisch, Typ D	48750 lm	339 W	4000 K CRI 70	

HPR Pazarlama A.Ş.

Başkent OSB 22. Cd. No: 2, Malıköy, Temelli,
Sincan, 06909 Ankara, Turkey
+90 312 267 54 30
info@hepergroup.com

HEPER Europe GmbH

Ahornweg 5a, 58675
Hemer, Germany
+49 237 2901 2975
infoEU@hepergroup.com

Wir behalten uns das Recht vor, Spezifikationen ohne vorhergehende schriftliche Mitteilung zu ändern. Edition: 01.04.2024. Für die aktuelle Version besuchen Sie bitte heperlighting.com. Alle Helligkeits- ($\pm 7\%$ Toleranz) und Leistungswerte ($\pm 10\%$ Toleranz) sind laut den entsprechenden IES, CIE und geltenden Normen abgeleitet worden.