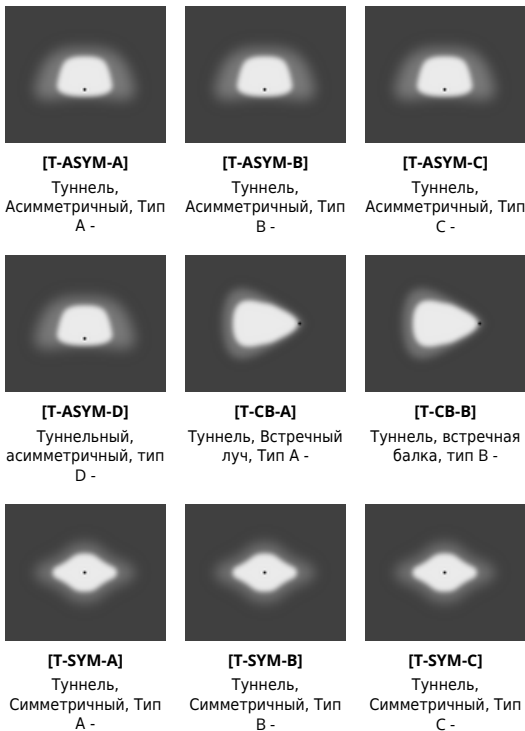
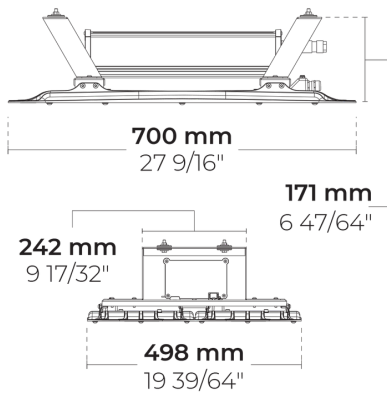


# GOLEDO-T 128 LED

LT2037.768-EN

CE EAC UK CA IK08 IP66



## Варианты

Распределение света	[T-ASYM-A], [T-ASYM-B], [T-ASYM-C], [T-ASYM-D], [T-CB-A], [T-CB-B], [T-SYM-A], [T-SYM-B], [T-SYM-C], [T-SYM-D]
Поток доставляемых люменов	10140 - 41445 lm
Номинальная входная мощность	63 - 274 W
Цветовая температура	3000 K CRI 70, 4000 K CRI 70
Срок службы <b>L90B50</b> (час)	>102, 000
Срок службы <b>L80B50</b> (час)	>102, 000

## Опции

Контроль	On/Off, 0-10V, DALI, AutoDIM, StepDIM *
Цвета изделия	

## Дополнительно

Защита от внешних перенапряжений	10 кВ
Световой поток	Постоянный световой поток
Проконсультируйтесь с заводом-изготовителем	Class II, 120-277V 50/60Hz
Варианты корпуса светильника	Двойное порошковое покрытие

## Техническая информация

Монтаж	Стандартное соединение ремня. Раздвижной монтажный кронштейн является опцией
Корпус	Коррозионностойкий литой корпус, покрытие алюминия для приморских территорий
Отделка	Предварительная обработка хроматом с последующим электростатическим порошковым покрытием
Крепеж	Нержавеющая сталь (марка 304)
Прокладка	Силикон
Линза / Отражатель	Линзы ПММА с высокой оптической эффективностью
Стекло / Диффузор	Закаленное безопасное стекло
Защита от ударов	IK08
Защита от проникновения	IP66
Входное напряжение	220-240V 50/60Hz
Класс изоляции	Class I
Вес	18.75 kg
Светодиодный модуль	Светодиоды высокой мощности на печатной плате с металлическим сердечником
Пускатель	Внутренний светодиодный пускатель
Защита пускателя от перенапряжения	10/6 kV
Коэффициент мощности	> 0.95
Через проводку	Один кабельный ввод
Рабочая температура	-40...50°C
Кабель	1 м кабеля без галогенов
<b>Notes</b>	Этот продукт может поставляться с классом изоляции (класс II) по запросу. Пожалуйста, свяжитесь с заводом.

HPR Pazarlama A.Ş.  
Başkent OSB 22. Cd. No: 2, Malıköy, Temelli,  
Sincan, 06909 Ankara, Turkey  
+90 312 267 54 30  
info@hepergroup.com

HEPER Europe GmbH  
Ahornweg 5a, 58675  
Nemer, Germany  
+49 237 2901 2975  
infoEU@hepergroup.com

Мы оставляем за собой право изменять технические характеристики без предварительного письменного уведомления. Издание: 30.03.2024. Для получения текущей версии посетите [heperlighting.com](http://heperlighting.com). Все значения потока (допуск ±7%) и мощности (допуск ±10%) получены в соответствии с соответствующими стандартами IES, CIE и применимыми стандартами.



**[T-SYM-D]**  
Туннельный,  
симметричный, тип  
D -

\* Пожалуйста, проверьте конкретный вариант для каждого типа управления.


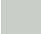
**HPR Pazarlama A.Ş.**  
Başkent OSB 22. Cd. No: 2, Malıköy, Temelli,  
Sincan, 06909 Ankara, Turkey  
+90 312 267 54 30  
info@hepergroup.com

**HEPER Europe GmbH**  
Ahornweg 5a, 58675  
Hemer, Germany  
+49 237 2901 2975  
infoEU@hepergroup.com

Мы оставляем за собой право изменять технические характеристики без предварительного письменного уведомления. Издание: 30.03.2024. Для получения текущей версии посетите [heperlighting.com](http://heperlighting.com). Все значения потока (допуск  $\pm 7\%$ ) и мощности (допуск  $\pm 10\%$ ) получены в соответствии с соответствующими стандартами IES, CIE и применимыми стандартами.

Название проекта		Тип		Количество	
Дата		Примечание			

**LT2037.768-EN-\_\_-\_\_-\_\_-\_\_-\_\_-\_\_-EN-C1-\_\_-\_\_-\_\_-\_\_-\_\_-\_\_-\_\_**

Распределение света	Номинальная входная мощность	Цветовая температура	Контроль	Цвета изделия
<b>[T-ASYM-A]</b> Туннель, Асимметричный, Тип А	<b>[500]</b> 63 W <b>[350]</b> 123 W	<b>[730]</b> 3000 K CRI 70 <b>[740]</b> 4000 K CRI 70	<b>[ONOFF]</b> On/Off <b>[0-10V]</b> 0-10V	<b>[CC]</b>  Индивидуальный цвет (укажите код RAL)
<b>[T-ASYM-B]</b> Туннель, Асимметричный, Тип В	<b>[350]</b> 124 W <b>[350]</b> 125 W		<b>[DALI]</b> DALI <b>[AUTO]</b> AutoDIM	<b>[7035]</b>  Светло-серый (RAL 7035)
<b>[T-ASYM-C]</b> Туннель, Асимметричный, Тип С	<b>[350]</b> 126 W <b>[350]</b> 127 W		<b>[STEP]</b> StepDIM	
<b>[T-ASYM-D]</b> Туннельный, асимметричный, тип D	<b>[350]</b> 128 W			
<b>[T-CB-A]</b> Туннель, Встречный луч, Тип А	<b>[500]</b> 182 W <b>[500]</b> 184 W			
<b>[T-CB-B]</b> Туннель, встречная балка, тип В	<b>[500]</b> 185 W			
<b>[T-SYM-A]</b> Туннель, Симметричный, Тип А	<b>[500]</b> 186 W			
<b>[T-SYM-B]</b> Туннель, Симметричный, Тип В	<b>[500]</b> 187 W <b>[500]</b> 188 W			
<b>[T-SYM-C]</b> Туннель, Симметричный, Тип С	<b>[500]</b> 189 W			
<b>[T-SYM-D]</b> Туннельный, симметричный, тип D	<b>[700]</b> 273 W <b>[700]</b> 274 W			
Дополнительно				

Защита от внешних перенапряжений
<b>[SP10]</b> 10 кВ
Световой поток
<b>[CLO]</b> Постоянный световой поток
Проконсультируйтесь с заводом-изготовителем
<b>[C2]</b> Class II
<b>[UNI]</b> 120-277V 50/60Hz
Варианты корпуса светильника
<b>[DPC]</b> Двойное порошковое покрытие

**HPR Pazarlama A.Ş.**  
Başkent OSB 22. Cd. No: 2, Malıköy, Temelli,  
Sincan, 06909 Ankara, Turkey  
+90 312 267 54 30  
info@hepergroup.com

**HEPER Europe GmbH**  
Ahornweg 5a, 58675  
Hemer, Germany  
+49 237 2901 2975  
infoEU@hepergroup.com

Мы оставляем за собой право изменять технические характеристики без предварительного письменного уведомления. Издание: 30.03.2024. Для получения текущей версии посетите [heperlighting.com](http://heperlighting.com). Все значения потока (допуск  $\pm 7\%$ ) и мощности (допуск  $\pm 10\%$ ) получены в соответствии с соответствующими стандартами IES, CIE и применимыми стандартами.

Код варианта	Распределение света	Поток доставляемых люменов	Номинальная входная мощность	Цветовая температура	Контроль
LT2037.768-EN-T-ASYM-A-350-730	[T-ASYM-A] Туннель, Асимметричный, Тип А	19693 lm	123 W	3000 K CRI 70	
LT2037.768-EN-T-ASYM-A-350-740	[T-ASYM-A] Туннель, Асимметричный, Тип А	22098 lm	127 W	4000 K CRI 70	
LT2037.768-EN-T-ASYM-A-500-730	[T-ASYM-A] Туннель, Асимметричный, Тип А	27305 lm	182 W	3000 K CRI 70	On/Off, 0-10V, DALI, AutoDIM, StepDIM
LT2037.768-EN-T-ASYM-A-500-740	[T-ASYM-A] Туннель, Асимметричный, Тип А	30520 lm	187 W	4000 K CRI 70	On/Off, 0-10V, DALI, AutoDIM, StepDIM
LT2037.768-EN-T-ASYM-A-700-730	[T-ASYM-A] Туннель, Асимметричный, Тип А	37930 lm	273 W	3000 K CRI 70	On/Off, 0-10V, DALI, AutoDIM, StepDIM
LT2037.768-EN-T-ASYM-A-700-740	[T-ASYM-A] Туннель, Асимметричный, Тип А	41190 lm	273 W	4000 K CRI 70	On/Off, 0-10V, DALI, AutoDIM, StepDIM
LT2037.768-EN-T-ASYM-B-350-730	[T-ASYM-B] Туннель, Асимметричный, Тип В	19291 lm	124 W	3000 K CRI 70	On/Off, 0-10V, DALI, AutoDIM, StepDIM
LT2037.768-EN-T-ASYM-B-350-740	[T-ASYM-B] Туннель, Асимметричный, Тип В	21644 lm	125 W	4000 K CRI 70	On/Off, 0-10V, DALI, AutoDIM, StepDIM
LT2037.768-EN-T-ASYM-B-500-730	[T-ASYM-B] Туннель, Асимметричный, Тип В	26745 lm	182 W	3000 K CRI 70	On/Off, 0-10V, DALI, AutoDIM, StepDIM
LT2037.768-EN-T-ASYM-B-500-740	[T-ASYM-B] Туннель, Асимметричный, Тип В	29895 lm	184 W	4000 K CRI 70	On/Off, 0-10V, DALI, AutoDIM, StepDIM
LT2037.768-EN-T-ASYM-B-700-730	[T-ASYM-B] Туннель, Асимметричный, Тип В	37150 lm	274 W	3000 K CRI 70	On/Off, 0-10V, DALI, AutoDIM, StepDIM
LT2037.768-EN-T-ASYM-B-700-740	[T-ASYM-B] Туннель, Асимметричный, Тип В	41070 lm	274 W	4000 K CRI 70	On/Off, 0-10V, DALI, AutoDIM, StepDIM
LT2037.768-EN-T-ASYM-C-350-730	[T-ASYM-C] Туннель, Асимметричный, Тип С	19779 lm	123 W	3000 K CRI 70	On/Off, 0-10V, DALI, AutoDIM, StepDIM
LT2037.768-EN-T-ASYM-C-350-740	[T-ASYM-C] Туннель, Асимметричный, Тип С	22193 lm	127 W	4000 K CRI 70	On/Off, 0-10V, DALI, AutoDIM, StepDIM
LT2037.768-EN-T-ASYM-C-500-730	[T-ASYM-C] Туннель, Асимметричный, Тип С	27420 lm	182 W	3000 K CRI 70	On/Off, 0-10V, DALI, AutoDIM, StepDIM
LT2037.768-EN-T-ASYM-C-500-740	[T-ASYM-C] Туннель, Асимметричный, Тип С	30650 lm	187 W	4000 K CRI 70	On/Off, 0-10V, DALI, AutoDIM, StepDIM
LT2037.768-EN-T-ASYM-C-700-730	[T-ASYM-C] Туннель, Асимметричный, Тип С	38095 lm	274 W	3000 K CRI 70	On/Off, 0-10V, DALI, AutoDIM, StepDIM
LT2037.768-EN-T-ASYM-C-700-740	[T-ASYM-C] Туннель, Асимметричный, Тип С	41445 lm	274 W	4000 K CRI 70	On/Off, 0-10V, DALI, AutoDIM, StepDIM
LT2037.768-EN-T-ASYM-D-350-730	[T-ASYM-D] Туннельный, асимметричный, тип D	19779 lm	123 W	3000 K CRI 70	On/Off, 0-10V, DALI, AutoDIM, StepDIM
LT2037.768-EN-T-ASYM-D-350-740	[T-ASYM-D] Туннельный, асимметричный, тип D	21286 lm	128 W	4000 K CRI 70	On/Off, 0-10V, DALI, AutoDIM, StepDIM
LT2037.768-EN-T-ASYM-D-500-730	[T-ASYM-D] Туннельный, асимметричный, тип D	27420 lm	182 W	3000 K CRI 70	On/Off, 0-10V, DALI, AutoDIM, StepDIM

**HPR Pazarlama A.Ş.**  
Başkent OSB 22. Cd. No: 2, Malıköy, Temelli,  
Sincan, 06909 Ankara, Turkey  
+90 312 267 54 30  
info@hepergroup.com

**HEPER Europe GmbH**  
Ahornweg 5a, 58675  
Nemer, Germany  
+49 237 2901 2975  
infoEU@hepergroup.com

Мы оставляем за собой право изменять технические характеристики без предварительного письменного уведомления. Издание: 30.03.2024. Для получения текущей версии посетите [heperlighting.com](http://heperlighting.com). Все значения потока (допуск  $\pm 7\%$ ) и мощности (допуск  $\pm 10\%$ ) получены в соответствии с соответствующими стандартами IES, CIE и применимыми стандартами.

LT2037.768-EN-T-ASYM-D-500-740	[T-ASYM-D] Туннельный, асимметричный, тип D	29400 lm	188 W	4000 K CRI 70	On/Off, 0-10V, DALI, AutoDIM, StepDIM
LT2037.768-EN-T-ASYM-D-700-730	[T-ASYM-D] Туннельный, асимметричный, тип D	38095 lm	274 W	3000 K CRI 70	On/Off, 0-10V, DALI, AutoDIM, StepDIM
LT2037.768-EN-T-ASYM-D-700-740	[T-ASYM-D] Туннельный, асимметричный, тип D	39585 lm	274 W	4000 K CRI 70	On/Off, 0-10V, DALI, AutoDIM, StepDIM
LT2037.768-EN-T-CB-A-350-730	[T-CB-A] Туннель, Встречный луч, Тип А	19653 lm	123 W	3000 K CRI 70	
LT2037.768-EN-T-CB-A-350-740	[T-CB-A] Туннель, Встречный луч, Тип А	22050 lm	128 W	4000 K CRI 70	
LT2037.768-EN-T-CB-A-500-730	[T-CB-A] Туннель, Встречный луч, Тип А	27245 lm	182 W	3000 K CRI 70	On/Off, 0-10V, DALI, AutoDIM, StepDIM
LT2037.768-EN-T-CB-A-500-740	[T-CB-A] Туннель, Встречный луч, Тип А	30455 lm	189 W	4000 K CRI 70	On/Off, 0-10V, DALI, AutoDIM, StepDIM
LT2037.768-EN-T-CB-A-700-730	[T-CB-A] Туннель, Встречный луч, Тип А	37845 lm	273 W	3000 K CRI 70	On/Off, 0-10V, DALI, AutoDIM, StepDIM
LT2037.768-EN-T-CB-A-700-740	[T-CB-A] Туннель, Встречный луч, Тип А	40795 lm	273 W	4000 K CRI 70	On/Off, 0-10V, DALI, AutoDIM, StepDIM
LT2037.768-EN-T-CB-B-350-730	[T-CB-B] Туннель, встречная балка, тип В	19035 lm	123 W	3000 K CRI 70	On/Off, 0-10V, DALI, AutoDIM, StepDIM
LT2037.768-EN-T-CB-B-350-740	[T-CB-B] Туннель, встречная балка, тип В	21359 lm	128 W	4000 K CRI 70	On/Off, 0-10V, DALI, AutoDIM, StepDIM
LT2037.768-EN-T-CB-B-500-730	[T-CB-B] Туннель, встречная балка, тип В	26385 lm	182 W	3000 K CRI 70	On/Off, 0-10V, DALI, AutoDIM, StepDIM
LT2037.768-EN-T-CB-B-500-740	[T-CB-B] Туннель, встречная балка, тип В	29500 lm	189 W	4000 K CRI 70	On/Off, 0-10V, DALI, AutoDIM, StepDIM
LT2037.768-EN-T-CB-B-700-730	[T-CB-B] Туннель, встречная балка, тип В	36660 lm	273 W	3000 K CRI 70	On/Off, 0-10V, DALI, AutoDIM, StepDIM
LT2037.768-EN-T-CB-B-700-740	[T-CB-B] Туннель, встречная балка, тип В	39605 lm	273 W	4000 K CRI 70	On/Off, 0-10V, DALI, AutoDIM, StepDIM
LT2037.768-EN-T-SYM-A-350-730	[T-SYM-A] Туннель, Симметричный, Тип А	19397 lm	124 W	3000 K CRI 70	
LT2037.768-EN-T-SYM-A-350-740	[T-SYM-A] Туннель, Симметричный, Тип А	21764 lm	126 W	4000 K CRI 70	
LT2037.768-EN-T-SYM-A-500-730	[T-SYM-A] Туннель, Симметричный, Тип А	26885 lm	182 W	3000 K CRI 70	On/Off, 0-10V, DALI, AutoDIM, StepDIM
LT2037.768-EN-T-SYM-A-500-740	[T-SYM-A] Туннель, Симметричный, Тип А	30060 lm	186 W	4000 K CRI 70	On/Off, 0-10V, DALI, AutoDIM, StepDIM
LT2037.768-EN-T-SYM-A-700-730	[T-SYM-A] Туннель, Симметричный, Тип А	37355 lm	274 W	3000 K CRI 70	On/Off, 0-10V, DALI, AutoDIM, StepDIM
LT2037.768-EN-T-SYM-A-700-740	[T-SYM-A] Туннель, Симметричный, Тип А	40945 lm	274 W	4000 K CRI 70	On/Off, 0-10V, DALI, AutoDIM, StepDIM
LT2037.768-EN-T-SYM-B-350-730	[T-SYM-B] Туннель, Симметричный, Тип В	19185 lm	123 W	3000 K CRI 70	On/Off, 0-10V, DALI, AutoDIM, StepDIM
LT2037.768-EN-T-SYM-B-350-740	[T-SYM-B] Туннель, Симметричный, Тип В	21528 lm	126 W	4000 K CRI 70	On/Off, 0-10V, DALI, AutoDIM, StepDIM
LT2037.768-EN-T-SYM-B-500-730	[T-SYM-B] Туннель, Симметричный, Тип В	26595 lm	182 W	3000 K CRI 70	On/Off, 0-10V, DALI, AutoDIM, StepDIM

**HPR Pazarlama A.Ş.**  
Başkent OSB 22. Cd. No: 2, Malıköy, Temelli,  
Sinan, 06909 Ankara, Turkey  
+90 312 267 54 30  
info@hepergroup.com

**HEPER Europe GmbH**  
Ahornweg 5a, 58675  
Nemer, Germany  
+49 237 2901 2975  
infoEU@hepergroup.com

Мы оставляем за собой право изменять  
технические характеристики без  
предварительного письменного уведомления.  
Издание: 30.03.2024. Для получения текущей  
версии посетите [heperlighting.com](http://heperlighting.com). Все  
значения потока (допуск  $\pm 7\%$ ) и мощности  
(допуск  $\pm 10\%$ ) получены в соответствии с  
соответствующими стандартами IES, CIE и  
применимыми стандартами.

LT2037.768-EN-T-SYM-B-500-740	[T-SYM-B] Туннель, Симметричный, Тип B	29730 lm	185 W	4000 K CRI 70	On/Off, 0-10V, DALI, AutoDIM, StepDIM
LT2037.768-EN-T-SYM-B-700-730	[T-SYM-B] Туннель, Симметричный, Тип B	36945 lm	273 W	3000 K CRI 70	On/Off, 0-10V, DALI, AutoDIM, StepDIM
LT2037.768-EN-T-SYM-B-700-740	[T-SYM-B] Туннель, Симметричный, Тип B	40530 lm	273 W	4000 K CRI 70	On/Off, 0-10V, DALI, AutoDIM, StepDIM
LT2037.768-EN-T-SYM-C-350-730	[T-SYM-C] Туннель, Симметричный, Тип C	19503 lm	123 W	3000 K CRI 70	On/Off, 0-10V, DALI, AutoDIM, StepDIM
LT2037.768-EN-T-SYM-C-350-740	[T-SYM-C] Туннель, Симметричный, Тип C	21885 lm	127 W	4000 K CRI 70	On/Off, 0-10V, DALI, AutoDIM, StepDIM
LT2037.768-EN-T-SYM-C-500-730	[T-SYM-C] Туннель, Симметричный, Тип C	27035 lm	182 W	3000 K CRI 70	On/Off, 0-10V, DALI, AutoDIM, StepDIM
LT2037.768-EN-T-SYM-C-500-740	[T-SYM-C] Туннель, Симметричный, Тип C	10140 lm	63 W	4000 K CRI 70	On/Off, 0-10V, DALI, AutoDIM, StepDIM
LT2037.768-EN-T-SYM-C-700-730	[T-SYM-C] Туннель, Симметричный, Тип C	37560 lm	273 W	3000 K CRI 70	On/Off, 0-10V, DALI, AutoDIM, StepDIM
LT2037.768-EN-T-SYM-C-700-740	[T-SYM-C] Туннель, Симметричный, Тип C	41040 lm	273 W	4000 K CRI 70	On/Off, 0-10V, DALI, AutoDIM, StepDIM
LT2037.768-EN-T-SYM-D-350-730	[T-SYM-D] Туннельный, симметричный, тип D	18823 lm	124 W	3000 K CRI 70	On/Off, 0-10V, DALI, AutoDIM, StepDIM
LT2037.768-EN-T-SYM-D-350-740	[T-SYM-D] Туннельный, симметричный, тип D	21121 lm	127 W	4000 K CRI 70	On/Off, 0-10V, DALI, AutoDIM, StepDIM
LT2037.768-EN-T-SYM-D-500-730	[T-SYM-D] Туннельный, симметричный, тип D	18245 lm	128 W	3000 K CRI 70	On/Off, 0-10V, DALI, AutoDIM, StepDIM
LT2037.768-EN-T-SYM-D-500-740	[T-SYM-D] Туннельный, симметричный, тип D	29165 lm	187 W	4000 K CRI 70	On/Off, 0-10V, DALI, AutoDIM, StepDIM
LT2037.768-EN-T-SYM-D-700-730	[T-SYM-D] Туннельный, симметричный, тип D	36250 lm	274 W	3000 K CRI 70	On/Off, 0-10V, DALI, AutoDIM, StepDIM
LT2037.768-EN-T-SYM-D-700-740	[T-SYM-D] Туннельный, симметричный, тип D	39530 lm	274 W	4000 K CRI 70	On/Off, 0-10V, DALI, AutoDIM, StepDIM