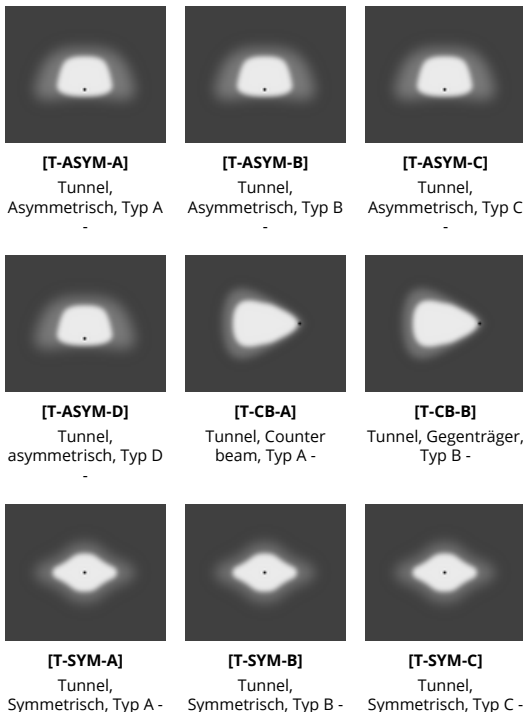
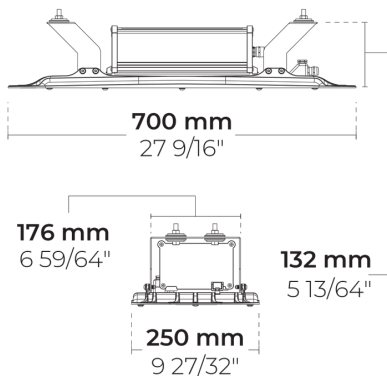


GOLEDO-T 64 LED

LT2037.767-EN



Varianten

Lichtverteilung	[T-ASYM-A], [T-ASYM-B], [T-ASYM-C], [T-ASYM-D], [T-CB-A], [T-CB-B], [T-SYM-A], [T-SYM-B], [T-SYM-C], [T-SYM-D]
Bemessungslichtstrom	9409 - 22985 lm
Bemessungsleistung	62 - 143 W
Farbtemperatur	3000 K CRI 70, 4000 K CRI 70
BUG-Bewertung	B3-U0-G3
Lebensdauer L90B50 (Stunde)	>102, 000
Lebensdauer L80B50 (Stunde)	>102, 000

Optionen

Steuerung	On/Off, 0-10V, DALI, AutoDIM, StepDIM *
Produktfarben	

Sonderausstattungen

Externer Überspannungsschutz	10 kV
Lichtleistung	Konstante Lichtleistung
Bitte kontaktieren Sie uns	Class II, 120-277V 50/60Hz
Leuchtenkörperoptionen	Doppelte elektrostatische Lackierungen

Technische Information

Montage	Standard-Bandverbindung. Seitenmontagehalterung ist optional und extra
Gehäuse	Lorrosionsbeständiges Aluminium-Druckguß-Gehäuse
Beschichtung	Vorbehandlung zur Chromatumwandlung mit anschließender elektrostatischer Pulverbeschichtung
Verbindungselemente	Rostfreier Edelstahl (Qualität 304)
Dichtung	Silikon
Linse/Reflektor	PMMA Linse mit hoher optischer Effizienz
Glas/Diffuser	Getempertes Sicherheitsglas
IK-Schutzart	IK08
IP-Schutzart	IP66
Eingangsspannung	220-240V 50/60Hz
Isolationsklasse	Class I
Gewicht	9.4 kg
LED Modul	Hochleistungs LEDs auf Metallkern-PCB
Treiber	Eingebauter LED Treiber
Überspannungsschutz	10/6 kV
Leistungsfaktor	> 0.95
Durchgangsverdrahtung	Einführung für 1 Kabel
Betriebstemperatur	-40...50°C
Kabel	1,0m halogenfreies Kabel
Notes	Dieses Produkt kann auf Anfrage mit Isolationsklasse (Klasse II) geliefert werden. Bitte wenden Sie sich an das Werk.

HPR Pazarlama A.Ş.
Başkent OSB 22. Cd. No: 2, Malıköy, Temelli,
Sincan, 06909 Ankara, Turkey
+90 312 267 54 30
info@hepergroup.com

HEPER Europe GmbH
Ahornweg 5a, 58675
Hemer, Germany
+49 237 2901 2975
infoEU@hepergroup.com

Wir behalten uns das Recht vor, Spezifikationen ohne vorhergehende schriftliche Mitteilung zu ändern. Edition: 30.03.2024. Für die aktuelle Version besuchen Sie bitte heperlighting.com. Alle Helligkeits- (±%7 Toleranz) und Leistungswerte (±%10 Toleranz) sind laut den entsprechenden IES, CIE und geltenden Normen abgeleitet worden.

* Bitte überprüfen Sie die spezifische Variante für jeden Steuerungstyp.



[T-SYM-D]

Tunnel, symmetrisch,
Typ D -



HPR Pazarlama A.Ş.
Başkent OSB 22. Cd. No: 2, Malıköy, Temelli,
Sincan, 06909 Ankara, Turkey
+90 312 267 54 30
info@hepergroup.com

HEPER Europe GmbH
Ahornweg 5a, 58675
Hemer, Germany
+49 237 2901 2975
infoEU@hepergroup.com

Wir behalten uns das Recht vor, Spezifikationen ohne vorhergehende schriftliche Mitteilung zu ändern. Edition: 30.03.2024. Für die aktuelle Version besuchen Sie bitte heperlighting.com. Alle Helligkeits- ($\pm 7\%$ Toleranz) und Leistungswerte ($\pm 10\%$ Toleranz) sind laut den entsprechenden IES, CIE und geltenden Normen abgeleitet worden.

Projektname		Art		Menge	
Datum		Anmerkung			

LT2037.767-EN-____-____-____-____-____**-EN-C1-**____-____-____-____-____

Lichtverteilung	Bemessungsleistung	Farbtemperatur	Steuerung	Produktfarben
[T-ASYM-A] Tunnel, Asymmetrisch, Typ A	[350] 62 W	[730] 3000 K CRI 70	[ONOFF] On/Off	[CC]  Kundenspezifische farben (Bitte geben Sie die RAL Nummer an)
[T-ASYM-B] Tunnel, Asymmetrisch, Typ B	[500] 91 W	[740] 4000 K CRI 70	[0-10V] 0-10V	[7035]  Lichtgrau (RAL 7035)
[T-ASYM-C] Tunnel, Asymmetrisch, Typ C	[500] 92 W		[DALI] DALI	
[T-ASYM-D] Tunnel, asymmetrisch, Typ D	[350] 94 W		[AUTO] AutoDIM	
[T-CB-A] Tunnel, Counter beam, Typ A	[350] 95 W		[STEP] StepDIM	
[T-CB-B] Tunnel, Gegenträger, Typ B	[350] 96 W			
[T-SYM-A] Tunnel, Symmetrisch, Typ A	[700] 137 W			
[T-SYM-B] Tunnel, Symmetrisch, Typ B	[500] 138 W			
[T-SYM-C] Tunnel, Symmetrisch, Typ C	[500] 139 W			
[T-SYM-D] Tunnel, symmetrisch, Typ D	[500] 141 W			
[T-SYM-C] Tunnel, Symmetrisch, Typ C	[500] 142 W			
[T-SYM-D] Tunnel, symmetrisch, Typ D	[500] 143 W			
Sonderausstattungen				

Externer Überspannungsschutz
[SP10] 10 kV
Lichtleistung
[CLO] Konstante Lichtleistung
Bitte kontaktieren Sie uns
[C2] Class II
[UNI] 120-277V 50/60Hz
Leuchtenkörperoptionen
[DPC] Doppelte elektrostatische Lackierung

Variantencode	Lichtverteilung	Bemessungslichtstrom	Bemessungsleistung	Farbtemperatur	Steuerung
LT2037.767-EN-T-ASYM-A-350-730	[T-ASYM-A] Tunnel, Asymmetrisch, Typ A	9849 lm	62 W	3000 K CRI 70	
LT2037.767-EN-T-ASYM-A-350-740	[T-ASYM-A] Tunnel, Asymmetrisch, Typ A	16572 lm	96 W	4000 K CRI 70	
LT2037.767-EN-T-ASYM-A-500-730	[T-ASYM-A] Tunnel, Asymmetrisch, Typ A	13650 lm	92 W	3000 K CRI 70	On/Off, 0-10V, DALI, AutoDIM, StepDIM
LT2037.767-EN-T-ASYM-A-500-740	[T-ASYM-A] Tunnel, Asymmetrisch, Typ A	22890 lm	142 W	4000 K CRI 70	On/Off, 0-10V, DALI, AutoDIM, StepDIM
LT2037.767-EN-T-ASYM-A-700-730	[T-ASYM-A] Tunnel, Asymmetrisch, Typ A	18965 lm	137 W	3000 K CRI 70	On/Off, 0-10V, DALI, AutoDIM, StepDIM
LT2037.767-EN-T-ASYM-A-700-740	[T-ASYM-A] Tunnel, Asymmetrisch, Typ A	20555 lm	137 W	4000 K CRI 70	
LT2037.767-EN-T-ASYM-B-350-730	[T-ASYM-B] Tunnel, Asymmetrisch, Typ B	9646 lm	62 W	3000 K CRI 70	On/Off, 0-10V, DALI, AutoDIM, StepDIM
LT2037.767-EN-T-ASYM-B-350-740	[T-ASYM-B] Tunnel, Asymmetrisch, Typ B	16234 lm	95 W	4000 K CRI 70	On/Off, 0-10V, DALI, AutoDIM, StepDIM
LT2037.767-EN-T-ASYM-B-500-730	[T-ASYM-B] Tunnel, Asymmetrisch, Typ B	13370 lm	92 W	3000 K CRI 70	On/Off, 0-10V, DALI, AutoDIM, StepDIM
LT2037.767-EN-T-ASYM-B-500-740	[T-ASYM-B] Tunnel, Asymmetrisch, Typ B	22420 lm	139 W	4000 K CRI 70	On/Off, 0-10V, DALI, AutoDIM, StepDIM
LT2037.767-EN-T-ASYM-B-700-730	[T-ASYM-B] Tunnel, Asymmetrisch, Typ B	18575 lm	137 W	3000 K CRI 70	On/Off, 0-10V, DALI, AutoDIM, StepDIM
LT2037.767-EN-T-ASYM-B-700-740	[T-ASYM-B] Tunnel, Asymmetrisch, Typ B	20455 lm	137 W	4000 K CRI 70	On/Off, 0-10V, DALI, AutoDIM, StepDIM
LT2037.767-EN-T-ASYM-C-350-730	[T-ASYM-C] Tunnel, Asymmetrisch, Typ C	9887 lm	62 W	3000 K CRI 70	On/Off, 0-10V, DALI, AutoDIM, StepDIM
LT2037.767-EN-T-ASYM-C-350-740	[T-ASYM-C] Tunnel, Asymmetrisch, Typ C	16644 lm	94 W	4000 K CRI 70	On/Off, 0-10V, DALI, AutoDIM, StepDIM
LT2037.767-EN-T-ASYM-C-500-730	[T-ASYM-C] Tunnel, Asymmetrisch, Typ C	13710 lm	92 W	3000 K CRI 70	On/Off, 0-10V, DALI, AutoDIM, StepDIM
LT2037.767-EN-T-ASYM-C-500-740	[T-ASYM-C] Tunnel, Asymmetrisch, Typ C	22985 lm	138 W	4000 K CRI 70	On/Off, 0-10V, DALI, AutoDIM, StepDIM
LT2037.767-EN-T-ASYM-C-700-730	[T-ASYM-C] Tunnel, Asymmetrisch, Typ C	19045 lm	137 W	3000 K CRI 70	On/Off, 0-10V, DALI, AutoDIM, StepDIM
LT2037.767-EN-T-ASYM-C-700-740	[T-ASYM-C] Tunnel, Asymmetrisch, Typ C	21195 lm	137 W	4000 K CRI 70	On/Off, 0-10V, DALI, AutoDIM, StepDIM
LT2037.767-EN-T-ASYM-D-350-730	[T-ASYM-D] Tunnel, asymmetrisch, Typ D	9887 lm	62 W	3000 K CRI 70	On/Off, 0-10V, DALI, AutoDIM, StepDIM
LT2037.767-EN-T-ASYM-D-350-740	[T-ASYM-D] Tunnel, asymmetrisch, Typ D	15963 lm	97 W	4000 K CRI 70	On/Off, 0-10V, DALI, AutoDIM, StepDIM
LT2037.767-EN-T-ASYM-D-500-730	[T-ASYM-D] Tunnel, asymmetrisch, Typ D	13710 lm	92 W	3000 K CRI 70	On/Off, 0-10V, DALI, AutoDIM, StepDIM
LT2037.767-EN-T-ASYM-D-500-740	[T-ASYM-D] Tunnel, asymmetrisch, Typ D	22050 lm	142 W	4000 K CRI 70	On/Off, 0-10V, DALI, AutoDIM, StepDIM
LT2037.767-EN-T-ASYM-D-700-730	[T-ASYM-D] Tunnel, asymmetrisch, Typ D	19045 lm	137 W	3000 K CRI 70	On/Off, 0-10V, DALI, AutoDIM, StepDIM
LT2037.767-EN-T-ASYM-D-700-740	[T-ASYM-D] Tunnel, asymmetrisch, Typ D	19715 lm	137 W	4000 K CRI 70	On/Off, 0-10V, DALI, AutoDIM, StepDIM
LT2037.767-EN-T-CB-A-350-730	[T-CB-A] Tunnel, Counter beam, Typ A	9824 lm	62 W	3000 K CRI 70	
LT2037.767-EN-T-CB-A-350-740	[T-CB-A] Tunnel, Counter beam, Typ A	16537 lm	95 W	4000 K CRI 70	
LT2037.767-EN-T-CB-A-500-730	[T-CB-A] Tunnel, Counter beam, Typ A	13620 lm	91 W	3000 K CRI 70	On/Off, 0-10V, DALI, AutoDIM, StepDIM
LT2037.767-EN-T-CB-A-500-740	[T-CB-A] Tunnel, Counter beam, Typ A	22840 lm	139 W	4000 K CRI 70	On/Off, 0-10V, DALI, AutoDIM, StepDIM
LT2037.767-EN-T-CB-A-700-730	[T-CB-A] Tunnel, Counter beam, Typ A	18925 lm	137 W	3000 K CRI 70	On/Off, 0-10V, DALI, AutoDIM, StepDIM
LT2037.767-EN-T-CB-A-700-740	[T-CB-A] Tunnel, Counter beam, Typ A	20805 lm	137 W	4000 K CRI 70	On/Off, 0-10V, DALI, AutoDIM, StepDIM
LT2037.767-EN-T-CB-B-350-730	[T-CB-B] Tunnel, Gegenträger, Typ B	9515 lm	62 W	3000 K CRI 70	On/Off, 0-10V, DALI, AutoDIM, StepDIM
LT2037.767-EN-T-CB-B-350-740	[T-CB-B] Tunnel, Gegenträger, Typ B	16021 lm	96 W	4000 K CRI 70	On/Off, 0-10V, DALI, AutoDIM, StepDIM
LT2037.767-EN-T-CB-B-500-730	[T-CB-B] Tunnel, Gegenträger, Typ B	13195 lm	91 W	3000 K CRI 70	On/Off, 0-10V, DALI, AutoDIM, StepDIM
LT2037.767-EN-T-CB-B-500-740	[T-CB-B] Tunnel, Gegenträger, Typ B	22125 lm	141 W	4000 K CRI 70	On/Off, 0-10V, DALI, AutoDIM, StepDIM

HPR Pazarlama A.Ş.
Başkent OSB 22. Cd. No: 2, Malıköy, Temelli,
Sincan, 06909 Ankara, Turkey
+90 312 267 54 30
info@hepergroup.com

HEPER Europe GmbH
Ahornweg 5a, 58675
Hemer, Germany
+49 237 2901 2975
infoEU@hepergroup.com

Wir behalten uns das Recht vor, Spezifikationen ohne vorhergehende schriftliche Mitteilung zu ändern. Edition: 30.03.2024. Für die aktuelle Version besuchen Sie bitte heperlighting.com. Alle Helligkeits- ($\pm 7\%$ Toleranz) und Leistungswerte ($\pm 10\%$ Toleranz) sind laut den entsprechenden IES, CIE und geltenden Normen abgeleitet worden.

LT2037.767-EN-T-CB-B-700-730	[T-CB-B] Tunnel, Gegenträger, Typ B	18330 lm	137 W	3000 K CRI 70	On/Off, 0-10V, DALI, AutoDIM, StepDIM
LT2037.767-EN-T-CB-B-700-740	[T-CB-B] Tunnel, Gegenträger, Typ B	20000 lm	137 W	4000 K CRI 70	On/Off, 0-10V, DALI, AutoDIM, StepDIM
LT2037.767-EN-T-SYM-A-350-730	[T-SYM-A] Tunnel, Symmetrisch, Typ A	9698 lm	62 W	3000 K CRI 70	
LT2037.767-EN-T-SYM-A-350-740	[T-SYM-A] Tunnel, Symmetrisch, Typ A	16326 lm	96 W	4000 K CRI 70	
LT2037.767-EN-T-SYM-A-500-730	[T-SYM-A] Tunnel, Symmetrisch, Typ A	13445 lm	92 W	3000 K CRI 70	On/Off, 0-10V, DALI, AutoDIM, StepDIM
LT2037.767-EN-T-SYM-A-500-740	[T-SYM-A] Tunnel, Symmetrisch, Typ A	22545 lm	141 W	4000 K CRI 70	On/Off, 0-10V, DALI, AutoDIM, StepDIM
LT2037.767-EN-T-SYM-A-700-730	[T-SYM-A] Tunnel, Symmetrisch, Typ A	18680 lm	137 W	3000 K CRI 70	On/Off, 0-10V, DALI, AutoDIM, StepDIM
LT2037.767-EN-T-SYM-A-700-740	[T-SYM-A] Tunnel, Symmetrisch, Typ A	20375 lm	137 W	4000 K CRI 70	On/Off, 0-10V, DALI, AutoDIM, StepDIM
LT2037.767-EN-T-SYM-B-350-730	[T-SYM-B] Tunnel, Symmetrisch, Typ B	9592 lm	62 W	3000 K CRI 70	On/Off, 0-10V, DALI, AutoDIM, StepDIM
LT2037.767-EN-T-SYM-B-350-740	[T-SYM-B] Tunnel, Symmetrisch, Typ B	16142 lm	96 W	4000 K CRI 70	On/Off, 0-10V, DALI, AutoDIM, StepDIM
LT2037.767-EN-T-SYM-B-500-730	[T-SYM-B] Tunnel, Symmetrisch, Typ B	13295 lm	92 W	3000 K CRI 70	On/Off, 0-10V, DALI, AutoDIM, StepDIM
LT2037.767-EN-T-SYM-B-500-740	[T-SYM-B] Tunnel, Symmetrisch, Typ B	22300 lm	141 W	4000 K CRI 70	On/Off, 0-10V, DALI, AutoDIM, StepDIM
LT2037.767-EN-T-SYM-B-700-730	[T-SYM-B] Tunnel, Symmetrisch, Typ B	18475 lm	137 W	3000 K CRI 70	On/Off, 0-10V, DALI, AutoDIM, StepDIM
LT2037.767-EN-T-SYM-B-700-740	[T-SYM-B] Tunnel, Symmetrisch, Typ B	20185 lm	137 W	4000 K CRI 70	On/Off, 0-10V, DALI, AutoDIM, StepDIM
LT2037.767-EN-T-SYM-C-350-730	[T-SYM-C] Tunnel, Symmetrisch, Typ C	9752 lm	62 W	3000 K CRI 70	On/Off, 0-10V, DALI, AutoDIM, StepDIM
LT2037.767-EN-T-SYM-C-350-740	[T-SYM-C] Tunnel, Symmetrisch, Typ C	16412 lm	96 W	4000 K CRI 70	On/Off, 0-10V, DALI, AutoDIM, StepDIM
LT2037.767-EN-T-SYM-C-500-730	[T-SYM-C] Tunnel, Symmetrisch, Typ C	13515 lm	92 W	3000 K CRI 70	On/Off, 0-10V, DALI, AutoDIM, StepDIM
LT2037.767-EN-T-SYM-C-500-740	[T-SYM-C] Tunnel, Symmetrisch, Typ C	22670 lm	141 W	4000 K CRI 70	On/Off, 0-10V, DALI, AutoDIM, StepDIM
LT2037.767-EN-T-SYM-C-700-730	[T-SYM-C] Tunnel, Symmetrisch, Typ C	18780 lm	137 W	3000 K CRI 70	On/Off, 0-10V, DALI, AutoDIM, StepDIM
LT2037.767-EN-T-SYM-C-700-740	[T-SYM-C] Tunnel, Symmetrisch, Typ C	20510 lm	137 W	4000 K CRI 70	On/Off, 0-10V, DALI, AutoDIM, StepDIM
LT2037.767-EN-T-SYM-D-350-730	[T-SYM-D] Tunnel, symmetrisch, Typ D	9409 lm	62 W	3000 K CRI 70	On/Off, 0-10V, DALI, AutoDIM, StepDIM
LT2037.767-EN-T-SYM-D-350-740	[T-SYM-D] Tunnel, symmetrisch, Typ D	15837 lm	97 W	4000 K CRI 70	On/Off, 0-10V, DALI, AutoDIM, StepDIM
LT2037.767-EN-T-SYM-D-500-730	[T-SYM-D] Tunnel, symmetrisch, Typ D	13050 lm	91 W	3000 K CRI 70	On/Off, 0-10V, DALI, AutoDIM, StepDIM
LT2037.767-EN-T-SYM-D-500-740	[T-SYM-D] Tunnel, symmetrisch, Typ D	21875 lm	143 W	4000 K CRI 70	On/Off, 0-10V, DALI, AutoDIM, StepDIM
LT2037.767-EN-T-SYM-D-700-730	[T-SYM-D] Tunnel, symmetrisch, Typ D	18125 lm	137 W	3000 K CRI 70	On/Off, 0-10V, DALI, AutoDIM, StepDIM
LT2037.767-EN-T-SYM-D-700-740	[T-SYM-D] Tunnel, symmetrisch, Typ D	19420 lm	137 W	4000 K CRI 70	On/Off, 0-10V, DALI, AutoDIM, StepDIM

HPR Pazarlama A.Ş.

Başkent OSB 22. Cd. No: 2, Malıköy, Temelli,
Sincan, 06909 Ankara, Turkey
+90 312 267 54 30
info@hepergroup.com

HEPER Europe GmbH

Ahornweg 5a, 58675
Hemer, Germany
+49 237 2901 2975
infoEU@hepergroup.com

Wir behalten uns das Recht vor, Spezifikationen ohne vorhergehende schriftliche Mitteilung zu ändern. Edition: 30.03.2024. Für die aktuelle Version besuchen Sie bitte heperlighting.com. Alle Helligkeits- ($\pm 7\%$ Toleranz) und Leistungswerte ($\pm 10\%$ Toleranz) sind laut den entsprechenden IES, CIE und geltenden Normen abgeleitet worden.