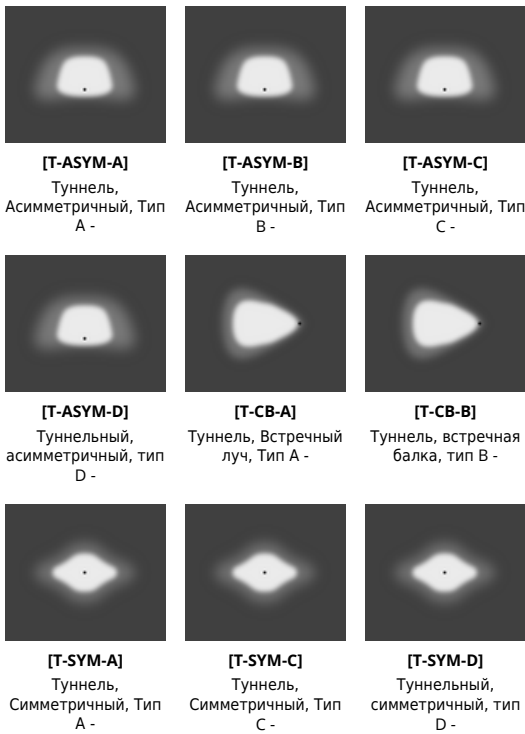
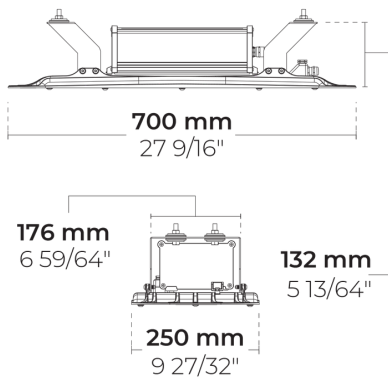
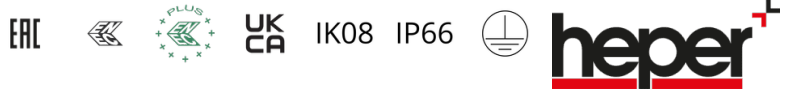


# GOLEDO-T 80 LED

LT2037.766-EN



## Варианты

Распределение света	[T-ASYM-A], [T-ASYM-B], [T-ASYM-C], [T-ASYM-D], [T-CB-A], [T-CB-B], [T-SYM-A], [T-SYM-C], [T-SYM-D]
Поток доставляемых люменов	11766 - 26600 lm
Номинальная входная мощность	76 - 171 W
Цветовая температура	3000 K CRI 70, 4000 K CRI 70
Срок службы <b>L90B50</b> (час)	>102, 000
Срок службы <b>L80B50</b> (час)	>102, 000

## Опции

Контроль	On/Off, 0-10V, DALI, AutoDIM, StepDIM *
Цвета изделия	

## Дополнительно

Защита от внешних перенапряжений	10 кВ
Световой поток	Постоянный световой поток
Проконсультируйтесь с заводом-изготовителем	Class II, 120-277V 50/60Hz
Варианты корпуса светильника	Двойное порошковое покрытие

## Техническая информация

Монтаж	Стандартное соединение ремня. Раздвижной монтажный кронштейн является опцией
Корпус	Коррозионностойкий литой корпус, покрытие алюминия для приморских территорий
Отделка	Предварительная обработка хроматом с последующим электростатическим порошковым покрытием
Крепеж	Нержавеющая сталь (марка 304)
Прокладка	Силикон
Линза / Отражатель	Линзы ПММА с высокой оптической эффективностью
Стекло / Диффузор	Закаленное безопасное стекло
Защита от ударов	IK08
Защита от проникновения	IP66
Входное напряжение	220-240V 50/60Hz
Класс изоляции	Class I
Вес	10.06 kg
Светодиодный модуль	Светодиоды высокой мощности на печатной плате с металлическим сердечником
Пускатель	Внутренний светодиодный пускатель
Защита пускателя от перенапряжения	10/6 kV
Коэффициент мощности	> 0.95
Через проводку	Один кабельный ввод
Рабочая температура	-40...50°C
Кабель	1 м кабеля без галогенов
<b>Notes</b>	Этот продукт может поставляться с классом изоляции (класс II) по запросу. Пожалуйста, свяжитесь с заводом.

HPR Pazarlama A.Ş.  
Başkent OSB 22. Cd. No: 2, Malıköy, Temelli,  
Sincan, 06909 Ankara, Turkey  
+90 312 267 54 30  
info@hepergroup.com

HEPER Europe GmbH  
Ahornweg 5a, 58675  
Nemer, Germany  
+49 237 2901 2975  
infoEU@hepergroup.com

Мы оставляем за собой право изменять технические характеристики без предварительного письменного уведомления. Издание: 30.03.2024. Для получения текущей версии посетите [heperlighting.com](http://heperlighting.com). Все значения потока (допуск ±7%) и мощности (допуск ±10%) получены в соответствии с соответствующими стандартами IES, CIE и применимыми стандартами.

\* Пожалуйста, проверьте конкретный вариант для каждого типа управления.

**HPR Pazarlama A.Ş.**  
Başkent OSB 22. Cd. No: 2, Malıköy, Temelli,  
Sincan, 06909 Ankara, Turkey  
+90 312 267 54 30  
info@hepergroup.com

**HEPER Europe GmbH**  
Ahornweg 5a, 58675  
Hemer, Germany  
+49 237 2901 2975  
infoEU@hepergroup.com

Мы оставляем за собой право изменять технические характеристики без предварительного письменного уведомления. Издание: 30.03.2024. Для получения текущей версии посетите [heperlighting.com](http://heperlighting.com). Все значения потока (допуск  $\pm 7\%$ ) и мощности (допуск  $\pm 10\%$ ) получены в соответствии с соответствующими стандартами IES, CIE и применимыми стандартами.

Название проекта		Тип		Количество	
Дата		Примечание			
<b>LT2037.766-EN-____-____-____-____-____-____-____-____-____-____-EN-C1-____-____-____-____-____</b>					

Распределение света	Номинальная входная мощность	Цветовая температура	Контроль	Цвета изделия
<b>[T-ASYM-A]</b> Туннель, Асимметричный, Тип А	<b>[350]</b> 76 W	<b>[730]</b> 3000 K CRI 70	<b>[ONOFF]</b> On/Off	<b>[CC]</b> Индивидуальный цвет (укажите код RAL)
<b>[T-ASYM-B]</b> Туннель, Асимметричный, Тип В	<b>[350]</b> 77 W	<b>[740]</b> 4000 K CRI 70	<b>[0-10V]</b> 0-10V	<b>[7035]</b> Светло-серый (RAL 7035)
<b>[T-ASYM-C]</b> Туннель, Асимметричный, Тип С	<b>[350]</b> 78 W		<b>[DALI]</b> DALI	
<b>[T-ASYM-D]</b> Туннель, Асимметричный, Тип С	<b>[350]</b> 79 W		<b>[AUTO]</b> AutoDIM	
<b>[T-ASYM-D]</b> Туннельный, асимметричный, тип D	<b>[500]</b> 112 W		<b>[STEP]</b> StepDIM	
<b>[T-ASYM-D]</b> Туннельный, асимметричный, тип D	<b>[500]</b> 113 W			
<b>[T-CB-A]</b> Туннель, Встречный луч, Тип А	<b>[500]</b> 114 W			
<b>[T-CB-B]</b> Туннель, встречная балка, тип В	<b>[500]</b> 115 W			
<b>[T-CB-B]</b> Туннель, встречная балка, тип В	<b>[500]</b> 116 W			
<b>[T-SYM-A]</b> Туннель, Симметричный, Тип А	<b>[700]</b> 171 W			
<b>[T-SYM-C]</b> Туннель, Симметричный, Тип С				
<b>[T-SYM-D]</b> Туннельный, симметричный, тип D				
Дополнительно				

Защита от внешних перенапряжений
<b>[SP10]</b> 10 кВ
Световой поток
<b>[CLO]</b> Постоянный световой поток
Проконсультируйтесь с заводом-изготовителем
<b>[C2]</b> Class II
<b>[UNI]</b> 120-277V 50/60Hz
Варианты корпуса светильника
<b>[DPC]</b> Двойное порошковое покрытие

**HPR Pazarlama A.Ş.**  
Başkent OSB 22. Cd. No: 2, Malıköy, Temelli,  
Sincan, 06909 Ankara, Turkey  
+90 312 267 54 30  
info@hepergroup.com

**HEPER Europe GmbH**  
Ahornweg 5a, 58675  
Hemer, Germany  
+49 237 2901 2975  
infoEU@hepergroup.com

Мы оставляем за собой право изменять технические характеристики без предварительного письменного уведомления. Издание: 30.03.2024. Для получения текущей версии посетите [heperlighting.com](http://heperlighting.com). Все значения потока (допуск  $\pm 7\%$ ) и мощности (допуск  $\pm 10\%$ ) получены в соответствии с соответствующими стандартами IES, CIE и применимыми стандартами.

Код варианта	Распределение света	Поток доставляемых люменов	Номинальная входная мощность	Цветовая температура	Контроль
LT2037.766-EN-T-ASYM-A-350-730	[T-ASYM-A] Туннель, Асимметричный, Тип А	12307 lm	77 W	3000 K CRI 70	
LT2037.766-EN-T-ASYM-A-350-740	[T-ASYM-A] Туннель, Асимметричный, Тип А	13809 lm	78 W	4000 K CRI 70	
LT2037.766-EN-T-ASYM-A-500-730	[T-ASYM-A] Туннель, Асимметричный, Тип А	17065 lm	114 W	3000 K CRI 70	On/Off, 0-10V, DALI, AutoDIM, StepDIM
LT2037.766-EN-T-ASYM-A-500-740	[T-ASYM-A] Туннель, Асимметричный, Тип А	19075 lm	115 W	4000 K CRI 70	On/Off, 0-10V, DALI, AutoDIM, StepDIM
LT2037.766-EN-T-ASYM-A-700-730	[T-ASYM-A] Туннель, Асимметричный, Тип А	23705 lm	171 W	3000 K CRI 70	On/Off, 0-10V, DALI, AutoDIM, StepDIM
LT2037.766-EN-T-ASYM-A-700-740	[T-ASYM-A] Туннель, Асимметричный, Тип А	26280 lm	171 W	4000 K CRI 70	On/Off, 0-10V, DALI, AutoDIM, StepDIM
LT2037.766-EN-T-ASYM-B-350-730	[T-ASYM-B] Туннель, Асимметричный, Тип В	12056 lm	76 W	3000 K CRI 70	On/Off, 0-10V, DALI, AutoDIM, StepDIM
LT2037.766-EN-T-ASYM-B-350-740	[T-ASYM-B] Туннель, Асимметричный, Тип В	13529 lm	77 W	4000 K CRI 70	On/Off, 0-10V, DALI, AutoDIM, StepDIM
LT2037.766-EN-T-ASYM-B-500-730	[T-ASYM-B] Туннель, Асимметричный, Тип В	16715 lm	112 W	3000 K CRI 70	On/Off, 0-10V, DALI, AutoDIM, StepDIM
LT2037.766-EN-T-ASYM-B-500-740	[T-ASYM-B] Туннель, Асимметричный, Тип В	18685 lm	113 W	4000 K CRI 70	On/Off, 0-10V, DALI, AutoDIM, StepDIM
LT2037.766-EN-T-ASYM-B-700-730	[T-ASYM-B] Туннель, Асимметричный, Тип В	23705 lm	171 W	3000 K CRI 70	On/Off, 0-10V, DALI, AutoDIM, StepDIM
LT2037.766-EN-T-ASYM-B-700-740	[T-ASYM-B] Туннель, Асимметричный, Тип В	26210 lm	171 W	4000 K CRI 70	On/Off, 0-10V, DALI, AutoDIM, StepDIM
LT2037.766-EN-T-ASYM-C-350-730	[T-ASYM-C] Туннель, Асимметричный, Тип С	12360 lm	77 W	3000 K CRI 70	On/Off, 0-10V, DALI, AutoDIM, StepDIM
LT2037.766-EN-T-ASYM-C-350-740	[T-ASYM-C] Туннель, Асимметричный, Тип С	13872 lm	78 W	4000 K CRI 70	On/Off, 0-10V, DALI, AutoDIM, StepDIM
LT2037.766-EN-T-ASYM-C-500-730	[T-ASYM-C] Туннель, Асимметричный, Тип С	17135 lm	114 W	3000 K CRI 70	On/Off, 0-10V, DALI, AutoDIM, StepDIM
LT2037.766-EN-T-ASYM-C-500-740	[T-ASYM-C] Туннель, Асимметричный, Тип С	19160 lm	114 W	4000 K CRI 70	On/Off, 0-10V, DALI, AutoDIM, StepDIM
LT2037.766-EN-T-ASYM-C-700-730	[T-ASYM-C] Туннель, Асимметричный, Тип С	23810 lm	171 W	3000 K CRI 70	On/Off, 0-10V, DALI, AutoDIM, StepDIM
LT2037.766-EN-T-ASYM-C-700-740	[T-ASYM-C] Туннель, Асимметричный, Тип С	26600 lm	171 W	4000 K CRI 70	On/Off, 0-10V, DALI, AutoDIM, StepDIM
LT2037.766-EN-T-ASYM-D-350-730	[T-ASYM-D] Туннельный, асимметричный, тип D	12360 lm	77 W	3000 K CRI 70	On/Off, 0-10V, DALI, AutoDIM, StepDIM
LT2037.766-EN-T-ASYM-D-350-740	[T-ASYM-D] Туннельный, асимметричный, тип D	13301 lm	77 W	4000 K CRI 70	On/Off, 0-10V, DALI, AutoDIM, StepDIM
LT2037.766-EN-T-ASYM-D-500-730	[T-ASYM-D] Туннельный, асимметричный, тип D	17135 lm	114 W	3000 K CRI 70	On/Off, 0-10V, DALI, AutoDIM, StepDIM

**HPR Pazarlama A.Ş.**  
Başkent OSB 22. Cd. No: 2, Malıköy, Temelli,  
Sincan, 06909 Ankara, Turkey  
+90 312 267 54 30  
info@hepergroup.com

**HEPER Europe GmbH**  
Ahornweg 5a, 58675  
Nemer, Germany  
+49 237 2901 2975  
infoEU@hepergroup.com

Мы оставляем за собой право изменять технические характеристики без предварительного письменного уведомления. Издание: 30.03.2024. Для получения текущей версии посетите [heperlighting.com](http://heperlighting.com). Все значения потока (допуск  $\pm 7\%$ ) и мощности (допуск  $\pm 10\%$ ) получены в соответствии с соответствующими стандартами IES, CIE и применимыми стандартами.

LT2037.766-EN-T-ASYM-D-500-740	[T-ASYM-D] Туннельный, асимметричный, тип D	18375 lm	114 W	4000 K CRI 70	On/Off, 0-10V, DALI, AutoDIM, StepDIM
LT2037.766-EN-T-ASYM-D-700-730	[T-ASYM-D] Туннельный, асимметричный, тип D	23810 lm	171 W	3000 K CRI 70	On/Off, 0-10V, DALI, AutoDIM, StepDIM
LT2037.766-EN-T-ASYM-D-700-740	[T-ASYM-D] Туннельный, асимметричный, тип D	25545 lm	171 W	4000 K CRI 70	On/Off, 0-10V, DALI, AutoDIM, StepDIM
LT2037.766-EN-T-CB-A-350-730	[T-CB-A] Туннель, Встречный луч, Тип А	12283 lm	77 W	3000 K CRI 70	
LT2037.766-EN-T-CB-A-350-740	[T-CB-A] Туннель, Встречный луч, Тип А	13780 lm	78 W	4000 K CRI 70	
LT2037.766-EN-T-CB-A-500-730	[T-CB-A] Туннель, Встречный луч, Тип А	17030 lm	114 W	3000 K CRI 70	On/Off, 0-10V, DALI, AutoDIM, StepDIM
LT2037.766-EN-T-CB-A-500-740	[T-CB-A] Туннель, Встречный луч, Тип А	19035 lm	115 W	4000 K CRI 70	On/Off, 0-10V, DALI, AutoDIM, StepDIM
LT2037.766-EN-T-CB-A-700-730	[T-CB-A] Туннель, Встречный луч, Тип А	23655 lm	171 W	3000 K CRI 70	On/Off, 0-10V, DALI, AutoDIM, StepDIM
LT2037.766-EN-T-CB-A-700-740	[T-CB-A] Туннель, Встречный луч, Тип А	26125 lm	171 W	4000 K CRI 70	On/Off, 0-10V, DALI, AutoDIM, StepDIM
LT2037.766-EN-T-CB-B-350-730	[T-CB-B] Туннель, встречная балка, тип В	11896 lm	77 W	3000 K CRI 70	On/Off, 0-10V, DALI, AutoDIM, StepDIM
LT2037.766-EN-T-CB-B-350-740	[T-CB-B] Туннель, встречная балка, тип В	13350 lm	78 W	4000 K CRI 70	On/Off, 0-10V, DALI, AutoDIM, StepDIM
LT2037.766-EN-T-CB-B-500-730	[T-CB-B] Туннель, встречная балка, тип В	16495 lm	114 W	3000 K CRI 70	On/Off, 0-10V, DALI, AutoDIM, StepDIM
LT2037.766-EN-T-CB-B-500-740	[T-CB-B] Туннель, встречная балка, тип В	18435 lm	114 W	4000 K CRI 70	On/Off, 0-10V, DALI, AutoDIM, StepDIM
LT2037.766-EN-T-CB-B-700-730	[T-CB-B] Туннель, встречная балка, тип В	22910 lm	171 W	3000 K CRI 70	On/Off, 0-10V, DALI, AutoDIM, StepDIM
LT2037.766-EN-T-CB-B-700-740	[T-CB-B] Туннель, встречная балка, тип В	25590 lm	171 W	4000 K CRI 70	On/Off, 0-10V, DALI, AutoDIM, StepDIM
LT2037.766-EN-T-SYM-A-350-730	[T-SYM-A] Туннель, Симметричный, Тип А	12123 lm	77 W	3000 K CRI 70	
LT2037.766-EN-T-SYM-A-350-740	[T-SYM-A] Туннель, Симметричный, Тип А	13602 lm	78 W	4000 K CRI 70	
LT2037.766-EN-T-SYM-A-500-730	[T-SYM-A] Туннель, Симметричный, Тип А	16810 lm	114 W	3000 K CRI 70	On/Off, 0-10V, DALI, AutoDIM, StepDIM
LT2037.766-EN-T-SYM-A-500-740	[T-SYM-A] Туннель, Симметричный, Тип А	18790 lm	115 W	4000 K CRI 70	On/Off, 0-10V, DALI, AutoDIM, StepDIM
LT2037.766-EN-T-SYM-A-700-730	[T-SYM-A] Туннель, Симметричный, Тип А	23345 lm	171 W	3000 K CRI 70	On/Off, 0-10V, DALI, AutoDIM, StepDIM
LT2037.766-EN-T-SYM-A-700-740	[T-SYM-A] Туннель, Симметричный, Тип А	25775 lm	171 W	4000 K CRI 70	On/Off, 0-10V, DALI, AutoDIM, StepDIM
LT2037.766-EN-T-SYM-C-350-730	[T-SYM-C] Туннель, Симметричный, Тип С	11988 lm	77 W	3000 K CRI 70	On/Off, 0-10V, DALI, AutoDIM, StepDIM
LT2037.766-EN-T-SYM-C-350-740	[T-SYM-C] Туннель, Симметричный, Тип С	13451 lm	78 W	4000 K CRI 70	On/Off, 0-10V, DALI, AutoDIM, StepDIM
LT2037.766-EN-T-SYM-C-500-730	[T-SYM-C] Туннель, Симметричный, Тип С	16620 lm	114 W	3000 K CRI 70	On/Off, 0-10V, DALI, AutoDIM, StepDIM

**HPR Pazarlama A.Ş.**

Başkent OSB 22. Cd. No: 2, Malıköy, Temelli,  
Sincan, 06909 Ankara, Turkey  
+90 312 267 54 30  
info@hepergroup.com

**HEPER Europe GmbH**

Ahornweg 5a, 58675  
Nemer, Germany  
+49 237 2901 2975  
infoEU@hepergroup.com

Мы оставляем за собой право изменять технические характеристики без предварительного письменного уведомления. Издание: 30.03.2024. Для получения текущей версии посетите [heperlighting.com](http://heperlighting.com). Все значения потока (допуск  $\pm 7\%$ ) и мощности (допуск  $\pm 10\%$ ) получены в соответствии с соответствующими стандартами IES, CIE и применимыми стандартами.

LT2037.766-EN-T-SYM-C-500-740	[T-SYM-C] Туннель, Симметричный, Тип C	18580 lm	114 W	4000 K CRI 70	On/Off, 0-10V, DALI, AutoDIM, StepDIM
LT2037.766-EN-T-SYM-C-700-730	[T-SYM-C] Туннель, Симметричный, Тип C	23090 lm	171 W	3000 K CRI 70	On/Off, 0-10V, DALI, AutoDIM, StepDIM
LT2037.766-EN-T-SYM-C-700-740	[T-SYM-C] Туннель, Симметричный, Тип C	25750 lm	171 W	4000 K CRI 70	On/Off, 0-10V, DALI, AutoDIM, StepDIM
LT2037.766-EN-T-SYM-D-350-730	[T-SYM-D] Туннельный, симметричный, тип D	11766 lm	77 W	3000 K CRI 70	On/Off, 0-10V, DALI, AutoDIM, StepDIM
LT2037.766-EN-T-SYM-D-350-740	[T-SYM-D] Туннельный, симметричный, тип D	13201 lm	79 W	4000 K CRI 70	On/Off, 0-10V, DALI, AutoDIM, StepDIM
LT2037.766-EN-T-SYM-D-500-730	[T-SYM-D] Туннельный, симметричный, тип D	16305 lm	114 W	3000 K CRI 70	On/Off, 0-10V, DALI, AutoDIM, StepDIM
LT2037.766-EN-T-SYM-D-500-740	[T-SYM-D] Туннельный, симметричный, тип D	18230 lm	116 W	4000 K CRI 70	On/Off, 0-10V, DALI, AutoDIM, StepDIM
LT2037.766-EN-T-SYM-D-700-730	[T-SYM-D] Туннельный, симметричный, тип D	22655 lm	171 W	3000 K CRI 70	On/Off, 0-10V, DALI, AutoDIM, StepDIM
LT2037.766-EN-T-SYM-D-700-740	[T-SYM-D] Туннельный, симметричный, тип D	24930 lm	171 W	4000 K CRI 70	On/Off, 0-10V, DALI, AutoDIM, StepDIM