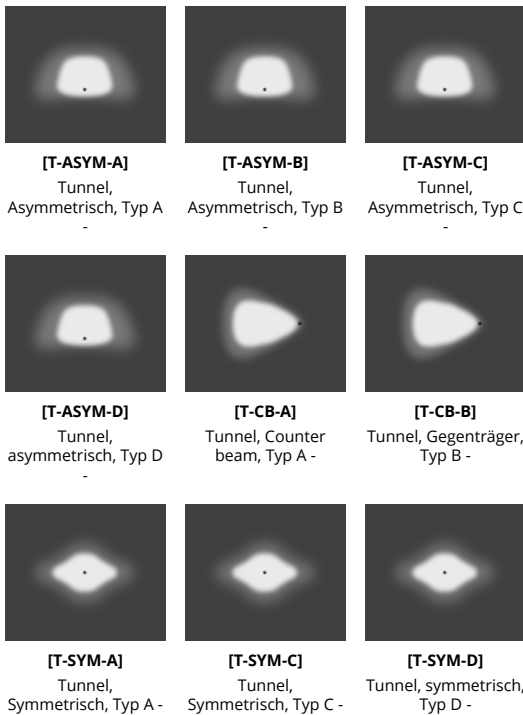
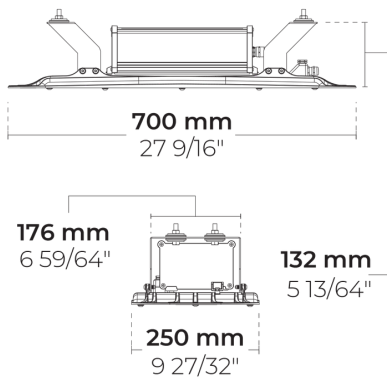


GOLEDO-T 80 LED

LT2037.766-EN



Varianten

Lichtverteilung	[T-ASYM-A], [T-ASYM-B], [T-ASYM-C], [T-ASYM-D], [T-CB-A], [T-CB-B], [T-SYM-A], [T-SYM-C], [T-SYM-D]
Bemessungslichtstrom	11766 - 26600 lm
Bemessungsleistung	76 - 171 W
Farbtemperatur	3000 K CRI 70, 4000 K CRI 70
Lebensdauer L90B50 (Stunde)	>102, 000
Lebensdauer L80B50 (Stunde)	>102, 000

Optionen

Steuerung	On/Off, 0-10V, DALI, AutoDIM, StepDIM *
Produktfarben	

Sonderausstattungen

Externer Überspannungsschutz	10 kV
Lichtleistung	Konstante Lichtleistung
Bitte kontaktieren Sie uns	Class II, 120-277V 50/60Hz
Leuchtenkörperoptionen	Doppelte elektrostatische Lackierungen

Technische Information

Montage	Standard-Bandverbindung. Seitenmontagehalterung ist optional und extra
Gehäuse	Lorrosionsbeständiges Aluminium-Druckguß-Gehäuse
Beschichtung	Vorbehandlung zur Chromatumwandlung mit anschließender elektrostatischer Pulverbeschichtung
Verbindungselemente	Rostfreier Edelstahl (Qualität 304)
Dichtung	Silikon
Linse/Reflektor	PMMA Linse mit hoher optischer Effizienz
Glas/Diffuser	Getempertes Sicherheitsglas
IK-Schutzart	IK08
IP-Schutzart	IP66
Eingangsspannung	220-240V 50/60Hz
Isolationsklasse	Class I
Gewicht	10.06 kg
LED Modul	Hochleistungs LEDs auf Metallkern-PCB
Treiber	Eingebauter LED Treiber
Überspannungsschutz	10/6 kV
Leistungsfaktor	> 0.95
Durchgangsverdrahtung	Einführung für 1 Kabel
Betriebstemperatur	-40...50°C
Kabel	1,0m halogenfreies Kabel
Notes	Dieses Produkt kann auf Anfrage mit Isolationsklasse (Klasse II) geliefert werden. Bitte wenden Sie sich an das Werk.

HPR Pazarlama A.Ş.
Başkent OSB 22. Cd. No: 2, Malıköy, Temelli,
Sincan, 06909 Ankara, Turkey
+90 312 267 54 30
info@hepergroup.com

HEPER Europe GmbH
Ahornweg 5a, 58675
Hemer, Germany
+49 237 2901 2975
infoEU@hepergroup.com

Wir behalten uns das Recht vor, Spezifikationen ohne vorhergehende schriftliche Mitteilung zu ändern. Edition: 30.03.2024. Für die aktuelle Version besuchen Sie bitte heperlighting.com. Alle Helligkeits- (±%7 Toleranz) und Leistungswerte (±%10 Toleranz) sind laut den entsprechenden IES, CIE und geltenden Normen abgeleitet worden.

** Bitte überprüfen Sie die spezifische Variante für jeden Steuerungstyp.*



HPR Pazarlama A.Ş.
Başkent OSB 22. Cd. No: 2, Malıköy, Temelli,
Sincan, 06909 Ankara, Turkey
+90 312 267 54 30
info@hepergroup.com

HEPER Europe GmbH
Ahornweg 5a, 58675
Hemer, Germany
+49 237 2901 2975
infoEU@hepergroup.com

Wir behalten uns das Recht vor, Spezifikationen ohne vorhergehende schriftliche Mitteilung zu ändern. Edition: 30.03.2024. Für die aktuelle Version besuchen Sie bitte heperlighting.com. Alle Helligkeits- ($\pm 7\%$ Toleranz) und Leistungswerte ($\pm 10\%$ Toleranz) sind laut den entsprechenden IES, CIE und geltenden Normen abgeleitet worden.

Projektname		Art		Menge	
Datum		Anmerkung			

LT2037.766-EN-____-____-____-____**-EN-C1-**____-____-____-____

Lichtverteilung	Bemessungsleistung	Farbtemperatur	Steuerung	Produktfarben
[T-ASYM-A] Tunnel, Asymmetrisch, Typ A	[350] 76 W	[730] 3000 K CRI 70	[ONOFF] On/Off	[CC]  Kundenspezifische farben (Bitte geben Sie die RAL Nummer an)
[T-ASYM-B] Tunnel, Asymmetrisch, Typ B	[350] 77 W	[740] 4000 K CRI 70	[0-10V] 0-10V	[7035]  Lichtgrau (RAL 7035)
[T-ASYM-C] Tunnel, Asymmetrisch, Typ C	[350] 78 W		[DALI] DALI	
[T-ASYM-D] Tunnel, asymmetrisch, Typ D	[350] 79 W		[AUTO] AutoDIM	
[T-CB-A] Tunnel, Counter beam, Typ A	[500] 112 W		[STEP] StepDIM	
[T-CB-B] Tunnel, Gegenträger, Typ B	[500] 113 W			
[T-SYM-A] Tunnel, Symmetrisch, Typ A	[500] 114 W			
[T-SYM-C] Tunnel, Symmetrisch, Typ C	[500] 115 W			
[T-SYM-D] Tunnel, symmetrisch, Typ D	[500] 116 W			
	[700] 171 W			
Sonderausstattungen				

Externer Überspannungsschutz
[SP10] 10 kV
Lichtleistung
[CLO] Konstante Lichtleistung
Bitte kontaktieren Sie uns
[C2] Class II
[UNI] 120-277V 50/60Hz
Leuchtenkörperoptionen
[DPC] Doppelte elektrostatische Lackierung

Variantencode	Lichtverteilung	Bemessungslichtstrom	Bemessungsleistung	Farbtemperatur	Steuerung
LT2037.766-EN-T-ASYM-A-350-730	[T-ASYM-A] Tunnel, Asymmetrisch, Typ A	12307 lm	77 W	3000 K CRI 70	
LT2037.766-EN-T-ASYM-A-350-740	[T-ASYM-A] Tunnel, Asymmetrisch, Typ A	13809 lm	78 W	4000 K CRI 70	
LT2037.766-EN-T-ASYM-A-500-730	[T-ASYM-A] Tunnel, Asymmetrisch, Typ A	17065 lm	114 W	3000 K CRI 70	On/Off, 0-10V, DALI, AutoDIM, StepDIM
LT2037.766-EN-T-ASYM-A-500-740	[T-ASYM-A] Tunnel, Asymmetrisch, Typ A	19075 lm	115 W	4000 K CRI 70	On/Off, 0-10V, DALI, AutoDIM, StepDIM
LT2037.766-EN-T-ASYM-A-700-730	[T-ASYM-A] Tunnel, Asymmetrisch, Typ A	23705 lm	171 W	3000 K CRI 70	On/Off, 0-10V, DALI, AutoDIM, StepDIM
LT2037.766-EN-T-ASYM-A-700-740	[T-ASYM-A] Tunnel, Asymmetrisch, Typ A	26280 lm	171 W	4000 K CRI 70	On/Off, 0-10V, DALI, AutoDIM, StepDIM
LT2037.766-EN-T-ASYM-B-350-730	[T-ASYM-B] Tunnel, Asymmetrisch, Typ B	12056 lm	76 W	3000 K CRI 70	On/Off, 0-10V, DALI, AutoDIM, StepDIM
LT2037.766-EN-T-ASYM-B-350-740	[T-ASYM-B] Tunnel, Asymmetrisch, Typ B	13529 lm	77 W	4000 K CRI 70	On/Off, 0-10V, DALI, AutoDIM, StepDIM
LT2037.766-EN-T-ASYM-B-500-730	[T-ASYM-B] Tunnel, Asymmetrisch, Typ B	16715 lm	112 W	3000 K CRI 70	On/Off, 0-10V, DALI, AutoDIM, StepDIM
LT2037.766-EN-T-ASYM-B-500-740	[T-ASYM-B] Tunnel, Asymmetrisch, Typ B	18685 lm	113 W	4000 K CRI 70	On/Off, 0-10V, DALI, AutoDIM, StepDIM
LT2037.766-EN-T-ASYM-B-700-730	[T-ASYM-B] Tunnel, Asymmetrisch, Typ B	23705 lm	171 W	3000 K CRI 70	On/Off, 0-10V, DALI, AutoDIM, StepDIM
LT2037.766-EN-T-ASYM-B-700-740	[T-ASYM-B] Tunnel, Asymmetrisch, Typ B	26210 lm	171 W	4000 K CRI 70	On/Off, 0-10V, DALI, AutoDIM, StepDIM
LT2037.766-EN-T-ASYM-C-350-730	[T-ASYM-C] Tunnel, Asymmetrisch, Typ C	12360 lm	77 W	3000 K CRI 70	On/Off, 0-10V, DALI, AutoDIM, StepDIM
LT2037.766-EN-T-ASYM-C-350-740	[T-ASYM-C] Tunnel, Asymmetrisch, Typ C	13872 lm	78 W	4000 K CRI 70	On/Off, 0-10V, DALI, AutoDIM, StepDIM
LT2037.766-EN-T-ASYM-C-500-730	[T-ASYM-C] Tunnel, Asymmetrisch, Typ C	17135 lm	114 W	3000 K CRI 70	On/Off, 0-10V, DALI, AutoDIM, StepDIM
LT2037.766-EN-T-ASYM-C-500-740	[T-ASYM-C] Tunnel, Asymmetrisch, Typ C	19160 lm	114 W	4000 K CRI 70	On/Off, 0-10V, DALI, AutoDIM, StepDIM
LT2037.766-EN-T-ASYM-C-700-730	[T-ASYM-C] Tunnel, Asymmetrisch, Typ C	23810 lm	171 W	3000 K CRI 70	On/Off, 0-10V, DALI, AutoDIM, StepDIM
LT2037.766-EN-T-ASYM-C-700-740	[T-ASYM-C] Tunnel, Asymmetrisch, Typ C	26600 lm	171 W	4000 K CRI 70	On/Off, 0-10V, DALI, AutoDIM, StepDIM
LT2037.766-EN-T-ASYM-D-350-730	[T-ASYM-D] Tunnel, asymmetrisch, Typ D	12360 lm	77 W	3000 K CRI 70	On/Off, 0-10V, DALI, AutoDIM, StepDIM
LT2037.766-EN-T-ASYM-D-350-740	[T-ASYM-D] Tunnel, asymmetrisch, Typ D	13301 lm	77 W	4000 K CRI 70	On/Off, 0-10V, DALI, AutoDIM, StepDIM
LT2037.766-EN-T-ASYM-D-500-730	[T-ASYM-D] Tunnel, asymmetrisch, Typ D	17135 lm	114 W	3000 K CRI 70	On/Off, 0-10V, DALI, AutoDIM, StepDIM
LT2037.766-EN-T-ASYM-D-500-740	[T-ASYM-D] Tunnel, asymmetrisch, Typ D	18375 lm	114 W	4000 K CRI 70	On/Off, 0-10V, DALI, AutoDIM, StepDIM
LT2037.766-EN-T-ASYM-D-700-730	[T-ASYM-D] Tunnel, asymmetrisch, Typ D	23810 lm	171 W	3000 K CRI 70	On/Off, 0-10V, DALI, AutoDIM, StepDIM
LT2037.766-EN-T-ASYM-D-700-740	[T-ASYM-D] Tunnel, asymmetrisch, Typ D	25545 lm	171 W	4000 K CRI 70	On/Off, 0-10V, DALI, AutoDIM, StepDIM
LT2037.766-EN-T-CB-A-350-730	[T-CB-A] Tunnel, Counter beam, Typ A	12283 lm	77 W	3000 K CRI 70	
LT2037.766-EN-T-CB-A-350-740	[T-CB-A] Tunnel, Counter beam, Typ A	13780 lm	78 W	4000 K CRI 70	
LT2037.766-EN-T-CB-A-500-730	[T-CB-A] Tunnel, Counter beam, Typ A	17030 lm	114 W	3000 K CRI 70	On/Off, 0-10V, DALI, AutoDIM, StepDIM
LT2037.766-EN-T-CB-A-500-740	[T-CB-A] Tunnel, Counter beam, Typ A	19035 lm	115 W	4000 K CRI 70	On/Off, 0-10V, DALI, AutoDIM, StepDIM
LT2037.766-EN-T-CB-A-700-730	[T-CB-A] Tunnel, Counter beam, Typ A	23655 lm	171 W	3000 K CRI 70	On/Off, 0-10V, DALI, AutoDIM, StepDIM
LT2037.766-EN-T-CB-A-700-740	[T-CB-A] Tunnel, Counter beam, Typ A	26125 lm	171 W	4000 K CRI 70	On/Off, 0-10V, DALI, AutoDIM, StepDIM
LT2037.766-EN-T-CB-B-350-730	[T-CB-B] Tunnel, Gegenträger, Typ B	11896 lm	77 W	3000 K CRI 70	On/Off, 0-10V, DALI, AutoDIM, StepDIM
LT2037.766-EN-T-CB-B-350-740	[T-CB-B] Tunnel, Gegenträger, Typ B	13350 lm	78 W	4000 K CRI 70	On/Off, 0-10V, DALI, AutoDIM, StepDIM
LT2037.766-EN-T-CB-B-500-730	[T-CB-B] Tunnel, Gegenträger, Typ B	16495 lm	114 W	3000 K CRI 70	On/Off, 0-10V, DALI, AutoDIM, StepDIM

HPR Pazarlama A.Ş.

Başkent OSB 22. Cd. No: 2, Malıköy, Temelli,
Sincan, 06909 Ankara, Turkey
+90 312 267 54 30
info@hepergroup.com

HEPER Europe GmbH

Ahornweg 5a, 58675
Hemer, Germany
+49 237 2901 2975
infoEU@hepergroup.com

Wir behalten uns das Recht vor, Spezifikationen ohne vorhergehende schriftliche Mitteilung zu ändern. Edition: 30.03.2024. Für die aktuelle Version besuchen Sie bitte heperlighting.com. Alle Helligkeits- ($\pm 7\%$ Toleranz) und Leistungswerte ($\pm 10\%$ Toleranz) sind laut den entsprechenden IES, CIE und geltenden Normen abgeleitet worden.

LT2037.766-EN-T-CB-B-500-740	[T-CB-B] Tunnel, Gegenträger, Typ B	18435 lm	114 W	4000 K CRI 70	On/Off, 0-10V, DALI, AutoDIM, StepDIM
LT2037.766-EN-T-CB-B-700-730	[T-CB-B] Tunnel, Gegenträger, Typ B	22910 lm	171 W	3000 K CRI 70	On/Off, 0-10V, DALI, AutoDIM, StepDIM
LT2037.766-EN-T-CB-B-700-740	[T-CB-B] Tunnel, Gegenträger, Typ B	25590 lm	171 W	4000 K CRI 70	On/Off, 0-10V, DALI, AutoDIM, StepDIM
LT2037.766-EN-T-SYM-A-350-730	[T-SYM-A] Tunnel, Symmetrisch, Typ A	12123 lm	77 W	3000 K CRI 70	
LT2037.766-EN-T-SYM-A-350-740	[T-SYM-A] Tunnel, Symmetrisch, Typ A	13602 lm	78 W	4000 K CRI 70	
LT2037.766-EN-T-SYM-A-500-730	[T-SYM-A] Tunnel, Symmetrisch, Typ A	16810 lm	114 W	3000 K CRI 70	On/Off, 0-10V, DALI, AutoDIM, StepDIM
LT2037.766-EN-T-SYM-A-500-740	[T-SYM-A] Tunnel, Symmetrisch, Typ A	18790 lm	115 W	4000 K CRI 70	On/Off, 0-10V, DALI, AutoDIM, StepDIM
LT2037.766-EN-T-SYM-A-700-730	[T-SYM-A] Tunnel, Symmetrisch, Typ A	23345 lm	171 W	3000 K CRI 70	On/Off, 0-10V, DALI, AutoDIM, StepDIM
LT2037.766-EN-T-SYM-A-700-740	[T-SYM-A] Tunnel, Symmetrisch, Typ A	25775 lm	171 W	4000 K CRI 70	On/Off, 0-10V, DALI, AutoDIM, StepDIM
LT2037.766-EN-T-SYM-C-350-730	[T-SYM-C] Tunnel, Symmetrisch, Typ C	11988 lm	77 W	3000 K CRI 70	On/Off, 0-10V, DALI, AutoDIM, StepDIM
LT2037.766-EN-T-SYM-C-350-740	[T-SYM-C] Tunnel, Symmetrisch, Typ C	13451 lm	78 W	4000 K CRI 70	On/Off, 0-10V, DALI, AutoDIM, StepDIM
LT2037.766-EN-T-SYM-C-500-730	[T-SYM-C] Tunnel, Symmetrisch, Typ C	16620 lm	114 W	3000 K CRI 70	On/Off, 0-10V, DALI, AutoDIM, StepDIM
LT2037.766-EN-T-SYM-C-500-740	[T-SYM-C] Tunnel, Symmetrisch, Typ C	18580 lm	114 W	4000 K CRI 70	On/Off, 0-10V, DALI, AutoDIM, StepDIM
LT2037.766-EN-T-SYM-C-700-730	[T-SYM-C] Tunnel, Symmetrisch, Typ C	23090 lm	171 W	3000 K CRI 70	On/Off, 0-10V, DALI, AutoDIM, StepDIM
LT2037.766-EN-T-SYM-C-700-740	[T-SYM-C] Tunnel, Symmetrisch, Typ C	25750 lm	171 W	4000 K CRI 70	On/Off, 0-10V, DALI, AutoDIM, StepDIM
LT2037.766-EN-T-SYM-D-350-730	[T-SYM-D] Tunnel, symmetrisch, Typ D	11766 lm	77 W	3000 K CRI 70	On/Off, 0-10V, DALI, AutoDIM, StepDIM
LT2037.766-EN-T-SYM-D-350-740	[T-SYM-D] Tunnel, symmetrisch, Typ D	13201 lm	79 W	4000 K CRI 70	On/Off, 0-10V, DALI, AutoDIM, StepDIM
LT2037.766-EN-T-SYM-D-500-730	[T-SYM-D] Tunnel, symmetrisch, Typ D	16305 lm	114 W	3000 K CRI 70	On/Off, 0-10V, DALI, AutoDIM, StepDIM
LT2037.766-EN-T-SYM-D-500-740	[T-SYM-D] Tunnel, symmetrisch, Typ D	18230 lm	116 W	4000 K CRI 70	On/Off, 0-10V, DALI, AutoDIM, StepDIM
LT2037.766-EN-T-SYM-D-700-730	[T-SYM-D] Tunnel, symmetrisch, Typ D	22655 lm	171 W	3000 K CRI 70	On/Off, 0-10V, DALI, AutoDIM, StepDIM
LT2037.766-EN-T-SYM-D-700-740	[T-SYM-D] Tunnel, symmetrisch, Typ D	24930 lm	171 W	4000 K CRI 70	On/Off, 0-10V, DALI, AutoDIM, StepDIM

HPR Pazarlama A.Ş.

Başkent OSB 22. Cd. No: 2, Malıköy, Temelli,
Sincan, 06909 Ankara, Turkey
+90 312 267 54 30
info@hepergroup.com

HEPER Europe GmbH

Ahornweg 5a, 58675
Hemer, Germany
+49 237 2901 2975
infoEU@hepergroup.com

Wir behalten uns das Recht vor, Spezifikationen ohne vorhergehende schriftliche Mitteilung zu ändern. Edition: 30.03.2024. Für die aktuelle Version besuchen Sie bitte heperlighting.com. Alle Helligkeits- ($\pm 7\%$ Toleranz) und Leistungswerte ($\pm 10\%$ Toleranz) sind laut den entsprechenden IES, CIE und geltenden Normen abgeleitet worden.