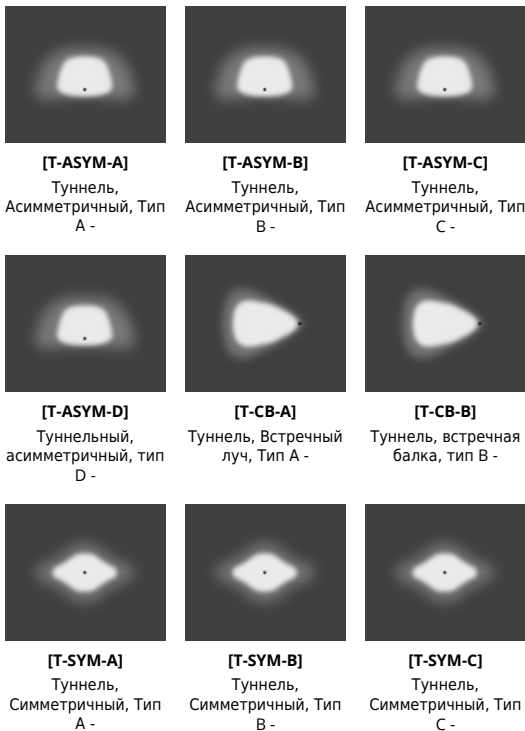
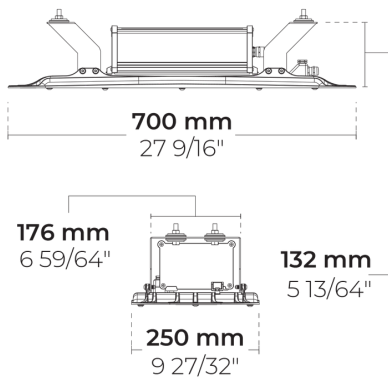
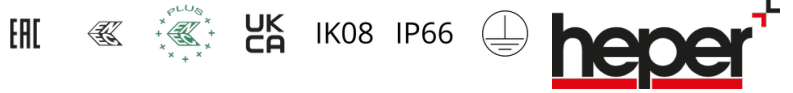


GOLEDO-T 40 LED

LT2037.765-EN



Варианты

Распределение света	[T-ASYM-A], [T-ASYM-B], [T-ASYM-C], [T-ASYM-D], [T-CB-A], [T-CB-B], [T-SYM-A], [T-SYM-B], [T-SYM-C], [T-SYM-D]
Поток доставляемых люменов	6341 - 13029 lm
Номинальная входная мощность	42 - 60 W
Цветовая температура	3000 K CRI 70, 4000 K CRI 70
Рейтинг ошибок	B3-U0-G3, B5-U0-G4
Срок службы L90B50 (час)	>102, 000
Срок службы L80B50 (час)	>102, 000

Опции

Контроль	On/Off, 0-10V, DALI, AutoDIM, StepDIM *
Цвета изделия	

Дополнительно

Защита от внешних перенапряжений	10 kV
Световой поток	Постоянный световой поток
Проконсультируйтесь с заводом-изготовителем	Class II, 120-277V 50/60Hz
Варианты корпуса светильника	Двойное порошковое покрытие

Техническая информация

Монтаж	Стандартное соединение ремня. Раздвижной монтажный кронштейн является опцией
Корпус	Коррозионноустойчивый литой корпус, покрытие алюминия для приморских территорий
Отделка	Предварительная обработка хроматом с последующим электростатическим порошковым покрытием
Крепеж	Нержавеющая сталь (марка 304)
Прокладка	Силикон
Линза / Отражатель	Линзы ПММА с высокой оптической эффективностью
Стекло / Диффузор	Закаленное безопасное стекло
Защита от ударов	IK08
Защита от проникновения	IP66
Входное напряжение	220-240V 50/60Hz
Класс изоляции	Class I
Вес	9.01 kg
Светодиодный модуль	Светодиоды высокой мощности на печатной плате с металлическим сердечником
Пускатель	Внутренний светодиодный пускатель
Защита пускателя от перенапряжения	10/6 kV
Коэффициент мощности	> 0.95
Через проводку	Один кабельный ввод
Рабочая температура	-40...50°C
Кабель	1 м кабеля без галогенов
Notes	Этот продукт может поставляться с классом изоляции (класс II) по запросу. Пожалуйста, свяжитесь с заводом.

HPR Pazarlama A.Ş.
Başkent OSB 22. Cd. No: 2, Malıköy, Temelli,
Sincan, 06909 Ankara, Turkey
+90 312 267 54 30
info@hepergroup.com

HEPER Europe GmbH
Ahornweg 5a, 58675
Nemer, Germany
+49 237 2901 2975
infoEU@hepergroup.com

Мы оставляем за собой право изменять технические характеристики без предварительного письменного уведомления. Издание: 30.03.2024. Для получения текущей версии посетите heperlighting.com. Все значения потока (допуск ±7%) и мощности (допуск ±10%) получены в соответствии с соответствующими стандартами IES, CIE и применимыми стандартами.



[T-SYM-D]
Туннельный,
симметричный, тип
D -


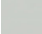
* Пожалуйста, проверьте конкретный вариант для каждого типа управления.

HPR Pazarlama A.Ş.
Başkent OSB 22. Cd. No: 2, Malıköy, Temelli,
Sincan, 06909 Ankara, Turkey
+90 312 267 54 30
info@hepergroup.com

HEPER Europe GmbH
Ahornweg 5a, 58675
Hemer, Germany
+49 237 2901 2975
infoEU@hepergroup.com

Мы оставляем за собой право изменять технические характеристики без предварительного письменного уведомления. Издание: 30.03.2024. Для получения текущей версии посетите heperlighting.com. Все значения потока (допуск $\pm 7\%$) и мощности (допуск $\pm 10\%$) получены в соответствии с соответствующими стандартами IES, CIE и применимыми стандартами.

Название проекта		Тип		Количество	
Дата		Примечание			
LT2037.765-EN-__-__-__-__-EN-C1-__-__-__-__-__					

Распределение света	Номинальная входная мощность	Цветовая температура	Контроль	Цвета изделия
[T-ASYM-A] Туннель, Асимметричный, Тип А [T-ASYM-B] Туннель, Асимметричный, Тип В [T-ASYM-C] Туннель, Асимметричный, Тип С [T-ASYM-D] Туннельный, асимметричный, тип D [T-CB-A] Туннель, Встречный луч, Тип А [T-CB-B] Туннель, встречная балка, тип В [T-SYM-A] Туннель, Симметричный, Тип А [T-SYM-B] Туннель, Симметричный, Тип В [T-SYM-C] Туннель, Симметричный, Тип С [T-SYM-D] Туннельный, симметричный, тип D	[350] 42 W [700] 60 W	[730] 3000 K CRI 70 [740] 4000 K CRI 70	[ONOFF] On/Off [0-10V] 0-10V [DALI] DALI [AUTO] AutoDIM [STEP] StepDIM	[CC]  Индивидуальный цвет (укажите код RAL) [7035]  Светло-серый (RAL 7035)
Дополнительно				

Защита от внешних перенапряжений
[SP10] 10 кВ
Световой поток
[CLO] Постоянный световой поток
Проконсультируйтесь с заводом-изготовителем
[C2] Class II
[UNI] 120-277V 50/60Hz
Варианты корпуса светильника
[DPC] Двойное порошковое покрытие

HPR Pazarlama A.Ş.
Başkent OSB 22. Cd. No: 2, Malıköy, Temelli,
Sincan, 06909 Ankara, Turkey
+90 312 267 54 30
info@hepergroup.com

HEPER Europe GmbH
Ahornweg 5a, 58675
Hemer, Germany
+49 237 2901 2975
infoEU@hepergroup.com

Мы оставляем за собой право изменять технические характеристики без предварительного письменного уведомления. Издание: 30.03.2024. Для получения текущей версии посетите heperlighting.com. Все значения потока (допуск $\pm 7\%$) и мощности (допуск $\pm 10\%$) получены в соответствии с соответствующими стандартами IES, CIE и применимыми стандартами.

Код варианта	Распределение света	Поток доставляемых люменов	Номинальная входная мощность	Цветовая температура	Контроль
LT2037.765-EN-T-ASYM-A-350-730	[T-ASYM-A] Туннель, Асимметричный, Тип А	6636 lm	42 W	3000 K CRI 70	
LT2037.765-EN-T-ASYM-A-350-740	[T-ASYM-A] Туннель, Асимметричный, Тип А	7465 lm	42 W	4000 K CRI 70	
LT2037.765-EN-T-ASYM-A-500-730	[T-ASYM-A] Туннель, Асимметричный, Тип А	8913 lm	60 W	3000 K CRI 70	On/Off, 0-10V, DALI, AutoDIM, StepDIM
LT2037.765-EN-T-ASYM-A-500-740	[T-ASYM-A] Туннель, Асимметричный, Тип А	10027 lm	60 W	4000 K CRI 70	On/Off, 0-10V, DALI, AutoDIM, StepDIM
LT2037.765-EN-T-ASYM-A-700-730	[T-ASYM-A] Туннель, Асимметричный, Тип А	11582 lm	60 W	3000 K CRI 70	On/Off, 0-10V, DALI, AutoDIM, StepDIM
LT2037.765-EN-T-ASYM-A-700-740	[T-ASYM-A] Туннель, Асимметричный, Тип А	13029 lm	60 W	4000 K CRI 70	On/Off, 0-10V, DALI, AutoDIM, StepDIM
LT2037.765-EN-T-ASYM-B-350-730	[T-ASYM-B] Туннель, Асимметричный, Тип В	6559 lm	42 W	3000 K CRI 70	On/Off, 0-10V, DALI, AutoDIM, StepDIM
LT2037.765-EN-T-ASYM-B-350-740	[T-ASYM-B] Туннель, Асимметричный, Тип В	7379 lm	42 W	4000 K CRI 70	On/Off, 0-10V, DALI, AutoDIM, StepDIM
LT2037.765-EN-T-ASYM-B-500-730	[T-ASYM-B] Туннель, Асимметричный, Тип В	8810 lm	60 W	3000 K CRI 70	On/Off, 0-10V, DALI, AutoDIM, StepDIM
LT2037.765-EN-T-ASYM-B-500-740	[T-ASYM-B] Туннель, Асимметричный, Тип В	9911 lm	60 W	4000 K CRI 70	On/Off, 0-10V, DALI, AutoDIM, StepDIM
LT2037.765-EN-T-ASYM-B-700-730	[T-ASYM-B] Туннель, Асимметричный, Тип В	11448 lm	60 W	3000 K CRI 70	On/Off, 0-10V, DALI, AutoDIM, StepDIM
LT2037.765-EN-T-ASYM-B-700-740	[T-ASYM-B] Туннель, Асимметричный, Тип В	12879 lm	60 W	4000 K CRI 70	On/Off, 0-10V, DALI, AutoDIM, StepDIM
LT2037.765-EN-T-ASYM-C-350-730	[T-ASYM-C] Туннель, Асимметричный, Тип С	6627 lm	42 W	3000 K CRI 70	On/Off, 0-10V, DALI, AutoDIM, StepDIM
LT2037.765-EN-T-ASYM-C-350-740	[T-ASYM-C] Туннель, Асимметричный, Тип С	7456 lm	42 W	4000 K CRI 70	On/Off, 0-10V, DALI, AutoDIM, StepDIM
LT2037.765-EN-T-ASYM-C-500-730	[T-ASYM-C] Туннель, Асимметричный, Тип С	8901 lm	60 W	3000 K CRI 70	On/Off, 0-10V, DALI, AutoDIM, StepDIM
LT2037.765-EN-T-ASYM-C-500-740	[T-ASYM-C] Туннель, Асимметричный, Тип С	10014 lm	60 W	4000 K CRI 70	On/Off, 0-10V, DALI, AutoDIM, StepDIM
LT2037.765-EN-T-ASYM-C-700-730	[T-ASYM-C] Туннель, Асимметричный, Тип С	11566 lm	60 W	3000 K CRI 70	On/Off, 0-10V, DALI, AutoDIM, StepDIM
LT2037.765-EN-T-ASYM-C-700-740	[T-ASYM-C] Туннель, Асимметричный, Тип С	13012 lm	60 W	4000 K CRI 70	On/Off, 0-10V, DALI, AutoDIM, StepDIM
LT2037.765-EN-T-ASYM-D-350-730	[T-ASYM-D] Туннельный, асимметричный, тип D	6455 lm	42 W	3000 K CRI 70	On/Off, 0-10V, DALI, AutoDIM, StepDIM
LT2037.765-EN-T-ASYM-D-350-740	[T-ASYM-D] Туннельный, асимметричный, тип D	7262 lm	42 W	4000 K CRI 70	On/Off, 0-10V, DALI, AutoDIM, StepDIM
LT2037.765-EN-T-ASYM-D-500-730	[T-ASYM-D] Туннельный, асимметричный, тип D	8671 lm	60 W	3000 K CRI 70	On/Off, 0-10V, DALI, AutoDIM, StepDIM

HPR Pazarlama A.Ş.
Başkent OSB 22. Cd. No: 2, Malıköy, Temelli,
Sincan, 06909 Ankara, Turkey
+90 312 267 54 30
info@hepergroup.com

HEPER Europe GmbH
Ahornweg 5a, 58675
Nemer, Germany
+49 237 2901 2975
infoEU@hepergroup.com

Мы оставляем за собой право изменять технические характеристики без предварительного письменного уведомления. Издание: 30.03.2024. Для получения текущей версии посетите heperlighting.com. Все значения потока (допуск $\pm 7\%$) и мощности (допуск $\pm 10\%$) получены в соответствии с соответствующими стандартами IES, CIE и применимыми стандартами.

LT2037.765-EN-T-ASYM-D-500-740	[T-ASYM-D] Туннельный, асимметричный, тип D	11027 lm	60 W	4000 K CRI 70	On/Off, 0-10V, DALI, AutoDIM, StepDIM
LT2037.765-EN-T-ASYM-D-700-730	[T-ASYM-D] Туннельный, асимметричный, тип D	11266 lm	60 W	3000 K CRI 70	On/Off, 0-10V, DALI, AutoDIM, StepDIM
LT2037.765-EN-T-ASYM-D-700-740	[T-ASYM-D] Туннельный, асимметричный, тип D	12675 lm	60 W	4000 K CRI 70	On/Off, 0-10V, DALI, AutoDIM, StepDIM
LT2037.765-EN-T-CB-A-350-730	[T-CB-A] Туннель, Встречный луч, Тип А	6581 lm	42 W	3000 K CRI 70	
LT2037.765-EN-T-CB-A-350-740	[T-CB-A] Туннель, Встречный луч, Тип А	7403 lm	42 W	4000 K CRI 70	
LT2037.765-EN-T-CB-A-500-730	[T-CB-A] Туннель, Встречный луч, Тип А	8839 lm	60 W	3000 K CRI 70	On/Off, 0-10V, DALI, AutoDIM, StepDIM
LT2037.765-EN-T-CB-A-500-740	[T-CB-A] Туннель, Встречный луч, Тип А	9911 lm	60 W	4000 K CRI 70	On/Off, 0-10V, DALI, AutoDIM, StepDIM
LT2037.765-EN-T-CB-A-700-730	[T-CB-A] Туннель, Встречный луч, Тип А	11485 lm	60 W	3000 K CRI 70	On/Off, 0-10V, DALI, AutoDIM, StepDIM
LT2037.765-EN-T-CB-A-700-740	[T-CB-A] Туннель, Встречный луч, Тип А	12921 lm	60 W	4000 K CRI 70	On/Off, 0-10V, DALI, AutoDIM, StepDIM
LT2037.765-EN-T-CB-B-350-730	[T-CB-B] Туннель, встречная балка, тип В	6379 lm	42 W	3000 K CRI 70	On/Off, 0-10V, DALI, AutoDIM, StepDIM
LT2037.765-EN-T-CB-B-350-740	[T-CB-B] Туннель, встречная балка, тип В	7176 lm	42 W	4000 K CRI 70	On/Off, 0-10V, DALI, AutoDIM, StepDIM
LT2037.765-EN-T-CB-B-500-730	[T-CB-B] Туннель, встречная балка, тип В	8568 lm	60 W	3000 K CRI 70	On/Off, 0-10V, DALI, AutoDIM, StepDIM
LT2037.765-EN-T-CB-B-500-740	[T-CB-B] Туннель, встречная балка, тип В	10014 lm	60 W	4000 K CRI 70	On/Off, 0-10V, DALI, AutoDIM, StepDIM
LT2037.765-EN-T-CB-B-700-730	[T-CB-B] Туннель, встречная балка, тип В	11133 lm	60 W	3000 K CRI 70	On/Off, 0-10V, DALI, AutoDIM, StepDIM
LT2037.765-EN-T-CB-B-700-740	[T-CB-B] Туннель, встречная балка, тип В	13012 lm	60 W	4000 K CRI 70	On/Off, 0-10V, DALI, AutoDIM, StepDIM
LT2037.765-EN-T-SYM-A-350-730	[T-SYM-A] Туннель, Симметричный, Тип А	6506 lm	42 W	3000 K CRI 70	
LT2037.765-EN-T-SYM-A-350-740	[T-SYM-A] Туннель, Симметричный, Тип А	7319 lm	42 W	4000 K CRI 70	
LT2037.765-EN-T-SYM-A-500-730	[T-SYM-A] Туннель, Симметричный, Тип А	8739 lm	60 W	3000 K CRI 70	On/Off, 0-10V, DALI, AutoDIM, StepDIM
LT2037.765-EN-T-SYM-A-500-740	[T-SYM-A] Туннель, Симметричный, Тип А	9831 lm	60 W	4000 K CRI 70	On/Off, 0-10V, DALI, AutoDIM, StepDIM
LT2037.765-EN-T-SYM-A-700-730	[T-SYM-A] Туннель, Симметричный, Тип А	11355 lm	60 W	3000 K CRI 70	On/Off, 0-10V, DALI, AutoDIM, StepDIM
LT2037.765-EN-T-SYM-A-700-740	[T-SYM-A] Туннель, Симметричный, Тип А	12775 lm	60 W	4000 K CRI 70	On/Off, 0-10V, DALI, AutoDIM, StepDIM
LT2037.765-EN-T-SYM-B-350-730	[T-SYM-B] Туннель, Симметричный, Тип В	6502 lm	42 W	3000 K CRI 70	On/Off, 0-10V, DALI, AutoDIM, StepDIM
LT2037.765-EN-T-SYM-B-350-740	[T-SYM-B] Туннель, Симметричный, Тип В	7315 lm	42 W	4000 K CRI 70	On/Off, 0-10V, DALI, AutoDIM, StepDIM
LT2037.765-EN-T-SYM-B-500-730	[T-SYM-B] Туннель, Симметричный, Тип В	8733 lm	60 W	3000 K CRI 70	On/Off, 0-10V, DALI, AutoDIM, StepDIM

HPR Pazarlama A.Ş.
Başkent OSB 22. Cd. No: 2, Malıköy, Temelli,
Sincan, 06909 Ankara, Turkey
+90 312 267 54 30
info@hepergroup.com

HEPER Europe GmbH
Ahornweg 5a, 58675
Nemer, Germany
+49 237 2901 2975
infoEU@hepergroup.com

Мы оставляем за собой право изменять технические характеристики без предварительного письменного уведомления. Издание: 30.03.2024. Для получения текущей версии посетите heperlighting.com. Все значения потока (допуск $\pm 7\%$) и мощности (допуск $\pm 10\%$) получены в соответствии с соответствующими стандартами IES, CIE и применимыми стандартами.

LT2037.765-EN-T-SYM-B-500-740	[T-SYM-B] Туннель, Симметричный, Тип B	9825 lm	60 W	4000 K CRI 70	On/Off, 0-10V, DALI, AutoDIM, StepDIM
LT2037.765-EN-T-SYM-B-700-730	[T-SYM-B] Туннель, Симметричный, Тип B	11348 lm	60 W	3000 K CRI 70	On/Off, 0-10V, DALI, AutoDIM, StepDIM
LT2037.765-EN-T-SYM-B-700-740	[T-SYM-B] Туннель, Симметричный, Тип B	12767 lm	60 W	4000 K CRI 70	On/Off, 0-10V, DALI, AutoDIM, StepDIM
LT2037.765-EN-T-SYM-C-350-730	[T-SYM-C] Туннель, Симметричный, Тип C	6579 lm	42 W	3000 K CRI 70	On/Off, 0-10V, DALI, AutoDIM, StepDIM
LT2037.765-EN-T-SYM-C-350-740	[T-SYM-C] Туннель, Симметричный, Тип C	7401 lm	42 W	4000 K CRI 70	On/Off, 0-10V, DALI, AutoDIM, StepDIM
LT2037.765-EN-T-SYM-C-500-730	[T-SYM-C] Туннель, Симметричный, Тип C	8836 lm	60 W	3000 K CRI 70	On/Off, 0-10V, DALI, AutoDIM, StepDIM
LT2037.765-EN-T-SYM-C-500-740	[T-SYM-C] Туннель, Симметричный, Тип C	9941 lm	60 W	4000 K CRI 70	On/Off, 0-10V, DALI, AutoDIM, StepDIM
LT2037.765-EN-T-SYM-C-700-730	[T-SYM-C] Туннель, Симметричный, Тип C	11482 lm	60 W	3000 K CRI 70	On/Off, 0-10V, DALI, AutoDIM, StepDIM
LT2037.765-EN-T-SYM-C-700-740	[T-SYM-C] Туннель, Симметричный, Тип C	12917 lm	60 W	4000 K CRI 70	On/Off, 0-10V, DALI, AutoDIM, StepDIM
LT2037.765-EN-T-SYM-D-350-730	[T-SYM-D] Туннельный, симметричный, тип D	6341 lm	42 W	3000 K CRI 70	On/Off, 0-10V, DALI, AutoDIM, StepDIM
LT2037.765-EN-T-SYM-D-350-740	[T-SYM-D] Туннельный, симметричный, тип D	7133 lm	42 W	4000 K CRI 70	On/Off, 0-10V, DALI, AutoDIM, StepDIM
LT2037.765-EN-T-SYM-D-500-730	[T-SYM-D] Туннельный, симметричный, тип D	8517 lm	60 W	3000 K CRI 70	On/Off, 0-10V, DALI, AutoDIM, StepDIM
LT2037.765-EN-T-SYM-D-500-740	[T-SYM-D] Туннельный, симметричный, тип D	9581 lm	60 W	4000 K CRI 70	On/Off, 0-10V, DALI, AutoDIM, StepDIM
LT2037.765-EN-T-SYM-D-700-730	[T-SYM-D] Туннельный, симметричный, тип D	11067 lm	60 W	3000 K CRI 70	On/Off, 0-10V, DALI, AutoDIM, StepDIM
LT2037.765-EN-T-SYM-D-700-740	[T-SYM-D] Туннельный, симметричный, тип D	12450 lm	60 W	4000 K CRI 70	On/Off, 0-10V, DALI, AutoDIM, StepDIM