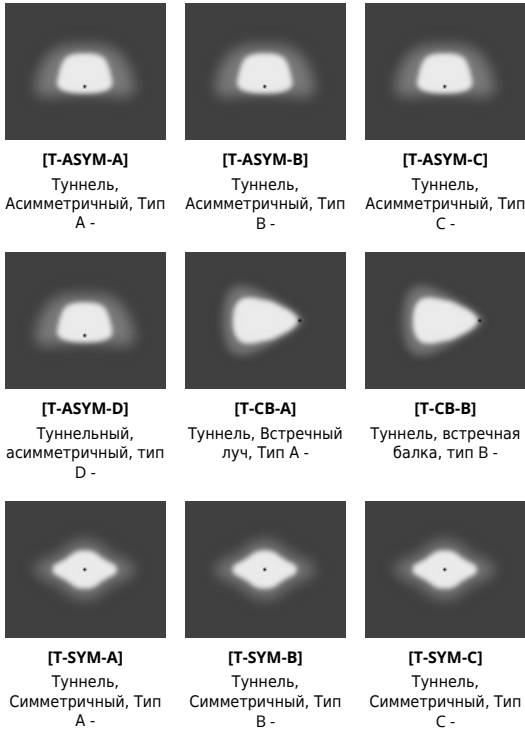
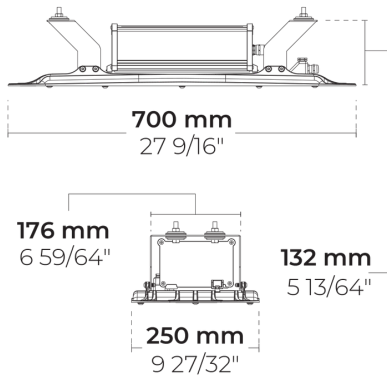
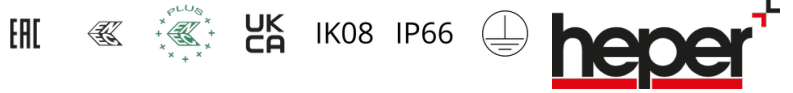


GOLEDO-T 32 LED

LT2037.761-EN



Варианты

Распределение света	[T-ASYM-A], [T-ASYM-B], [T-ASYM-C], [T-ASYM-D], [T-CB-A], [T-CB-B], [T-SYM-A], [T-SYM-B], [T-SYM-C], [T-SYM-D]
Поток доставляемых люменов	6520 - 10325 lm
Номинальная входная мощность	45 - 68 W
Цветовая температура	3000 K CRI 70, 4000 K CRI 70
Рейтинг ошибок	B4-U0-G3, B3-U0-G3, B5-U0-G4, B4-U0-G4
Срок службы L90B50 (час)	>102, 000
Срок службы L80B50 (час)	>102, 000

Опции

Контроль	On/Off, 0-10V, DALI, AutoDIM, StepDIM *
Цвета изделия	

Дополнительно

Защита от внешних перенапряжений	10 кВ
Световой поток	Постоянный световой поток
Проконсультируйтесь с заводом-изготовителем	Class II, 120-277V 50/60Hz
Варианты корпуса светильника	Двойное порошковое покрытие

Техническая информация

Монтаж	Стандартное соединение ремня. Раздвижной монтажный кронштейн является опцией
Корпус	Коррозионностойкий литой корпус, покрытие алюминия для приморских территорий
Отделка	Предварительная обработка хроматом с последующим электростатическим порошковым покрытием
Крепеж	Нержавеющая сталь (марка 304)
Прокладка	Силикон
Линза / Отражатель	Линзы ПММА с высокой оптической эффективностью
Стекло / Диффузор	Закаленное безопасное стекло
Защита от ударов	IK08
Защита от проникновения	IP66
Входное напряжение	220-240V 50/60Hz
Класс изоляции	Class I
Вес	8.86 kg
Светодиодный модуль	Светодиоды высокой мощности на печатной плате с металлическим сердечником
Пускатель	Внутренний светодиодный пускатель
Защита пускателя от перенапряжения	10/6 kV
Коэффициент мощности	> 0.95
Через проводку	Один кабельный ввод
Рабочая температура	-40...50°C
Кабель	1 м кабеля без галогенов
Notes	Этот продукт может поставляться с классом изоляции (класс II) по запросу. Пожалуйста,

HPR Pazarlama A.Ş.
Başkent OSB 22. Cd. No: 2, Malıköy, Temelli,
Sincan, 06909 Ankara, Turkey
+90 312 267 54 30
info@hepergroup.com

HEPER Europe GmbH
Ahornweg 5a, 58675
Nemer, Germany
+49 237 2901 2975
infoEU@hepergroup.com

Мы оставляем за собой право изменять технические характеристики без предварительного письменного уведомления. Издание: 30.03.2024. Для получения текущей версии посетите heperlighting.com. Все значения потока (допуск ±7%) и мощности (допуск ±10%) получены в соответствии с соответствующими стандартами IES, CIE и применимыми стандартами.

свяжитесь с заводом.

* Пожалуйста, проверьте конкретный вариант для каждого типа управления.



[T-SYM-D]
Туннельный,
симметричный, тип
D -

HPR Pazarlama A.Ş.
Başkent OSB 22. Cd. No: 2, Malıköy, Temelli,
Sincan, 06909 Ankara, Turkey
+90 312 267 54 30
info@hepergroup.com

HEPER Europe GmbH
Ahornweg 5a, 58675
Hemer, Germany
+49 237 2901 2975
infoEU@hepergroup.com

Мы оставляем за собой право изменять технические характеристики без предварительного письменного уведомления. Издание: 30.03.2024. Для получения текущей версии посетите heperlighting.com. Все значения потока (допуск $\pm 7\%$) и мощности (допуск $\pm 10\%$) получены в соответствии с соответствующими стандартами IES, CIE и применимыми стандартами.

Защита от внешних перенапряжений
[SP10] 10 кВ
Световой поток
[CLO] Постоянный световой поток
Проконсультируйтесь с заводом-изготовителем
[C2] Class II
[UNI] 120-277V 50/60Hz
Варианты корпуса светильника
[DPC] Двойное порошковое покрытие

HPR Pazarlama A.Ş.
Başkent OSB 22. Cd. No: 2, Malıköy, Temelli,
Sincan, 06909 Ankara, Turkey
+90 312 267 54 30
info@hepergroup.com

HEPER Europe GmbH
Ahornweg 5a, 58675
Hemer, Germany
+49 237 2901 2975
infoEU@hepergroup.com

Мы оставляем за собой право изменять технические характеристики без предварительного письменного уведомления. Издание: 30.03.2024. Для получения текущей версии посетите heperlighting.com. Все значения потока (допуск $\pm 7\%$) и мощности (допуск $\pm 10\%$) получены в соответствии с соответствующими стандартами IES, CIE и применимыми стандартами.

Код варианта	Распределение света	Поток доставляемых люменов	Номинальная входная мощность	Цветовая температура	Контроль
LT2037.761-EN-T-ASYM-A-350-730	[T-ASYM-A] Туннель, Асимметричный, Тип А	6825 lm	45 W	3000 K CRI 70	
LT2037.761-EN-T-ASYM-A-350-740	[T-ASYM-A] Туннель, Асимметричный, Тип А	7630 lm	47 W	4000 K CRI 70	
LT2037.761-EN-T-ASYM-A-500-730	[T-ASYM-A] Туннель, Асимметричный, Тип А	6825 lm	45 W	3000 K CRI 70	On/Off, 0-10V, DALI, AutoDIM, StepDIM
LT2037.761-EN-T-ASYM-A-500-740	[T-ASYM-A] Туннель, Асимметричный, Тип А	7630 lm	47 W	4000 K CRI 70	On/Off, 0-10V, DALI, AutoDIM, StepDIM
LT2037.761-EN-T-ASYM-A-700-730	[T-ASYM-A] Туннель, Асимметричный, Тип А	9480 lm	68 W	3000 K CRI 70	On/Off, 0-10V, DALI, AutoDIM, StepDIM
LT2037.761-EN-T-ASYM-A-700-740	[T-ASYM-A] Туннель, Асимметричный, Тип А	10265 lm	68 W	4000 K CRI 70	On/Off, 0-10V, DALI, AutoDIM, StepDIM
LT2037.761-EN-T-ASYM-B-350-730	[T-ASYM-B] Туннель, Асимметричный, Тип В	6685 lm	45 W	3000 K CRI 70	On/Off, 0-10V, DALI, AutoDIM, StepDIM
LT2037.761-EN-T-ASYM-B-350-740	[T-ASYM-B] Туннель, Асимметричный, Тип В	7470 lm	46 W	4000 K CRI 70	On/Off, 0-10V, DALI, AutoDIM, StepDIM
LT2037.761-EN-T-ASYM-B-500-730	[T-ASYM-B] Туннель, Асимметричный, Тип В	6685 lm	45 W	3000 K CRI 70	On/Off, 0-10V, DALI, AutoDIM, StepDIM
LT2037.761-EN-T-ASYM-B-500-740	[T-ASYM-B] Туннель, Асимметричный, Тип В	7470 lm	46 W	4000 K CRI 70	On/Off, 0-10V, DALI, AutoDIM, StepDIM
LT2037.761-EN-T-ASYM-B-700-730	[T-ASYM-B] Туннель, Асимметричный, Тип В	9290 lm	68 W	3000 K CRI 70	On/Off, 0-10V, DALI, AutoDIM, StepDIM
LT2037.761-EN-T-ASYM-B-700-740	[T-ASYM-B] Туннель, Асимметричный, Тип В	10230 lm	68 W	4000 K CRI 70	On/Off, 0-10V, DALI, AutoDIM, StepDIM
LT2037.761-EN-T-ASYM-C-350-730	[T-ASYM-C] Туннель, Асимметричный, Тип С	6855 lm	45 W	3000 K CRI 70	On/Off, 0-10V, DALI, AutoDIM, StepDIM
LT2037.761-EN-T-ASYM-C-350-740	[T-ASYM-C] Туннель, Асимметричный, Тип С	7665 lm	47 W	4000 K CRI 70	On/Off, 0-10V, DALI, AutoDIM, StepDIM
LT2037.761-EN-T-ASYM-C-500-730	[T-ASYM-C] Туннель, Асимметричный, Тип С	6855 lm	45 W	3000 K CRI 70	On/Off, 0-10V, DALI, AutoDIM, StepDIM
LT2037.761-EN-T-ASYM-C-500-740	[T-ASYM-C] Туннель, Асимметричный, Тип С	7665 lm	47 W	4000 K CRI 70	On/Off, 0-10V, DALI, AutoDIM, StepDIM
LT2037.761-EN-T-ASYM-C-700-730	[T-ASYM-C] Туннель, Асимметричный, Тип С	9525 lm	68 W	3000 K CRI 70	On/Off, 0-10V, DALI, AutoDIM, StepDIM
LT2037.761-EN-T-ASYM-C-700-740	[T-ASYM-C] Туннель, Асимметричный, Тип С	10320 lm	68 W	4000 K CRI 70	On/Off, 0-10V, DALI, AutoDIM, StepDIM
LT2037.761-EN-T-ASYM-D-350-730	[T-ASYM-D] Туннельный, асимметричный, тип D	6855 lm	45 W	3000 K CRI 70	On/Off, 0-10V, DALI, AutoDIM, StepDIM
LT2037.761-EN-T-ASYM-D-350-740	[T-ASYM-D] Туннельный, асимметричный, тип D	7350 lm	46 W	4000 K CRI 70	On/Off, 0-10V, DALI, AutoDIM, StepDIM
LT2037.761-EN-T-ASYM-D-500-730	[T-ASYM-D] Туннельный, асимметричный, тип D	6855 lm	45 W	3000 K CRI 70	On/Off, 0-10V, DALI, AutoDIM, StepDIM

HPR Pazarlama A.Ş.
Başkent OSB 22. Cd. No: 2, Malıköy, Temelli,
Sincan, 06909 Ankara, Turkey
+90 312 267 54 30
info@hepergroup.com

HEPER Europe GmbH
Ahornweg 5a, 58675
Nemer, Germany
+49 237 2901 2975
infoEU@hepergroup.com

Мы оставляем за собой право изменять технические характеристики без предварительного письменного уведомления. Издание: 30.03.2024. Для получения текущей версии посетите heperlighting.com. Все значения потока (допуск $\pm 7\%$) и мощности (допуск $\pm 10\%$) получены в соответствии с соответствующими стандартами IES, CIE и применимыми стандартами.

LT2037.761-EN-T-ASYM-D-500-740	[T-ASYM-D] Туннельный, асимметричный, тип D	7350 lm	46 W	4000 K CRI 70	On/Off, 0-10V, DALI, AutoDIM, StepDIM
LT2037.761-EN-T-ASYM-D-700-730	[T-ASYM-D] Туннельный, асимметричный, тип D	9525 lm	68 W	3000 K CRI 70	On/Off, 0-10V, DALI, AutoDIM, StepDIM
LT2037.761-EN-T-ASYM-D-700-740	[T-ASYM-D] Туннельный, асимметричный, тип D	10045 lm	68 W	4000 K CRI 70	On/Off, 0-10V, DALI, AutoDIM, StepDIM
LT2037.761-EN-T-CB-A-350-730	[T-CB-A] Туннель, Встречный луч, Тип А	6810 lm	45 W	3000 K CRI 70	
LT2037.761-EN-T-CB-A-350-740	[T-CB-A] Туннель, Встречный луч, Тип А	7615 lm	46 W	4000 K CRI 70	
LT2037.761-EN-T-CB-A-500-730	[T-CB-A] Туннель, Встречный луч, Тип А	6810 lm	45 W	3000 K CRI 70	On/Off, 0-10V, DALI, AutoDIM, StepDIM
LT2037.761-EN-T-CB-A-500-740	[T-CB-A] Туннель, Встречный луч, Тип А	7615 lm	46 W	4000 K CRI 70	On/Off, 0-10V, DALI, AutoDIM, StepDIM
LT2037.761-EN-T-CB-A-700-730	[T-CB-A] Туннель, Встречный луч, Тип А	9460 lm	68 W	3000 K CRI 70	On/Off, 0-10V, DALI, AutoDIM, StepDIM
LT2037.761-EN-T-CB-A-700-740	[T-CB-A] Туннель, Встречный луч, Тип А	10325 lm	68 W	4000 K CRI 70	On/Off, 0-10V, DALI, AutoDIM, StepDIM
LT2037.761-EN-T-CB-B-350-730	[T-CB-B] Туннель, встречная балка, тип В	6595 lm	45 W	3000 K CRI 70	On/Off, 0-10V, DALI, AutoDIM, StepDIM
LT2037.761-EN-T-CB-B-350-740	[T-CB-B] Туннель, встречная балка, тип В	7375 lm	46 W	4000 K CRI 70	On/Off, 0-10V, DALI, AutoDIM, StepDIM
LT2037.761-EN-T-CB-B-500-730	[T-CB-B] Туннель, встречная балка, тип В	6595 lm	45 W	3000 K CRI 70	On/Off, 0-10V, DALI, AutoDIM, StepDIM
LT2037.761-EN-T-CB-B-500-740	[T-CB-B] Туннель, встречная балка, тип В	7375 lm	46 W	4000 K CRI 70	On/Off, 0-10V, DALI, AutoDIM, StepDIM
LT2037.761-EN-T-CB-B-700-730	[T-CB-B] Туннель, встречная балка, тип В	9165 lm	68 W	3000 K CRI 70	On/Off, 0-10V, DALI, AutoDIM, StepDIM
LT2037.761-EN-T-CB-B-700-740	[T-CB-B] Туннель, встречная балка, тип В	9955 lm	68 W	4000 K CRI 70	On/Off, 0-10V, DALI, AutoDIM, StepDIM
LT2037.761-EN-T-SYM-A-350-730	[T-SYM-A] Туннель, Симметричный, Тип А	6725 lm	45 W	3000 K CRI 70	
LT2037.761-EN-T-SYM-A-350-740	[T-SYM-A] Туннель, Симметричный, Тип А	7515 lm	46 W	4000 K CRI 70	
LT2037.761-EN-T-SYM-A-500-730	[T-SYM-A] Туннель, Симметричный, Тип А	6725 lm	45 W	3000 K CRI 70	On/Off, 0-10V, DALI, AutoDIM, StepDIM
LT2037.761-EN-T-SYM-A-500-740	[T-SYM-A] Туннель, Симметричный, Тип А	7515 lm	46 W	4000 K CRI 70	On/Off, 0-10V, DALI, AutoDIM, StepDIM
LT2037.761-EN-T-SYM-A-700-730	[T-SYM-A] Туннель, Симметричный, Тип А	9340 lm	68 W	3000 K CRI 70	On/Off, 0-10V, DALI, AutoDIM, StepDIM
LT2037.761-EN-T-SYM-A-700-740	[T-SYM-A] Туннель, Симметричный, Тип А	10195 lm	68 W	4000 K CRI 70	On/Off, 0-10V, DALI, AutoDIM, StepDIM
LT2037.761-EN-T-SYM-B-350-730	[T-SYM-B] Туннель, Симметричный, Тип В	6650 lm	45 W	3000 K CRI 70	On/Off, 0-10V, DALI, AutoDIM, StepDIM
LT2037.761-EN-T-SYM-B-350-740	[T-SYM-B] Туннель, Симметричный, Тип В	7435 lm	46 W	4000 K CRI 70	On/Off, 0-10V, DALI, AutoDIM, StepDIM
LT2037.761-EN-T-SYM-B-500-730	[T-SYM-B] Туннель, Симметричный, Тип В	6650 lm	45 W	3000 K CRI 70	On/Off, 0-10V, DALI, AutoDIM, StepDIM

HPR Pazarlama A.Ş.
Başkent OSB 22. Cd. No: 2, Malıköy, Temelli,
Sincan, 06909 Ankara, Turkey
+90 312 267 54 30
info@hepergroup.com

HEPER Europe GmbH
Ahornweg 5a, 58675
Nemer, Germany
+49 237 2901 2975
infoEU@hepergroup.com

Мы оставляем за собой право изменять технические характеристики без предварительного письменного уведомления. Издание: 30.03.2024. Для получения текущей версии посетите heperlighting.com. Все значения потока (допуск $\pm 7\%$) и мощности (допуск $\pm 10\%$) получены в соответствии с соответствующими стандартами IES, CIE и применимыми стандартами.

LT2037.761-EN-T-SYM-B-500-740	[T-SYM-B] Туннель, Симметричный, Тип B	7435 lm	46 W	4000 K CRI 70	On/Off, 0-10V, DALI, AutoDIM, StepDIM
LT2037.761-EN-T-SYM-B-700-730	[T-SYM-B] Туннель, Симметричный, Тип B	9235 lm	68 W	3000 K CRI 70	On/Off, 0-10V, DALI, AutoDIM, StepDIM
LT2037.761-EN-T-SYM-B-700-740	[T-SYM-B] Туннель, Симметричный, Тип B	10125 lm	68 W	4000 K CRI 70	On/Off, 0-10V, DALI, AutoDIM, StepDIM
LT2037.761-EN-T-SYM-C-350-730	[T-SYM-C] Туннель, Симметричный, Тип C	6760 lm	45 W	3000 K CRI 70	On/Off, 0-10V, DALI, AutoDIM, StepDIM
LT2037.761-EN-T-SYM-C-350-740	[T-SYM-C] Туннель, Симметричный, Тип C	7555 lm	46 W	4000 K CRI 70	On/Off, 0-10V, DALI, AutoDIM, StepDIM
LT2037.761-EN-T-SYM-C-500-730	[T-SYM-C] Туннель, Симметричный, Тип C	6760 lm	45 W	3000 K CRI 70	On/Off, 0-10V, DALI, AutoDIM, StepDIM
LT2037.761-EN-T-SYM-C-500-740	[T-SYM-C] Туннель, Симметричный, Тип C	7555 lm	46 W	4000 K CRI 70	On/Off, 0-10V, DALI, AutoDIM, StepDIM
LT2037.761-EN-T-SYM-C-700-730	[T-SYM-C] Туннель, Симметричный, Тип C	9390 lm	68 W	3000 K CRI 70	On/Off, 0-10V, DALI, AutoDIM, StepDIM
LT2037.761-EN-T-SYM-C-700-740	[T-SYM-C] Туннель, Симметричный, Тип C	10275 lm	68 W	4000 K CRI 70	On/Off, 0-10V, DALI, AutoDIM, StepDIM
LT2037.761-EN-T-SYM-D-350-730	[T-SYM-D] Туннельный, симметричный, тип D	6520 lm	45 W	3000 K CRI 70	On/Off, 0-10V, DALI, AutoDIM, StepDIM
LT2037.761-EN-T-SYM-D-350-740	[T-SYM-D] Туннельный, симметричный, тип D	7295 lm	46 W	4000 K CRI 70	On/Off, 0-10V, DALI, AutoDIM, StepDIM
LT2037.761-EN-T-SYM-D-500-730	[T-SYM-D] Туннельный, симметричный, тип D	6520 lm	45 W	3000 K CRI 70	On/Off, 0-10V, DALI, AutoDIM, StepDIM
LT2037.761-EN-T-SYM-D-500-740	[T-SYM-D] Туннельный, симметричный, тип D	7295 lm	46 W	4000 K CRI 70	On/Off, 0-10V, DALI, AutoDIM, StepDIM
LT2037.761-EN-T-SYM-D-700-730	[T-SYM-D] Туннельный, симметричный, тип D	9060 lm	68 W	3000 K CRI 70	On/Off, 0-10V, DALI, AutoDIM, StepDIM
LT2037.761-EN-T-SYM-D-700-740	[T-SYM-D] Туннельный, симметричный, тип D	9875 lm	68 W	4000 K CRI 70	On/Off, 0-10V, DALI, AutoDIM, StepDIM