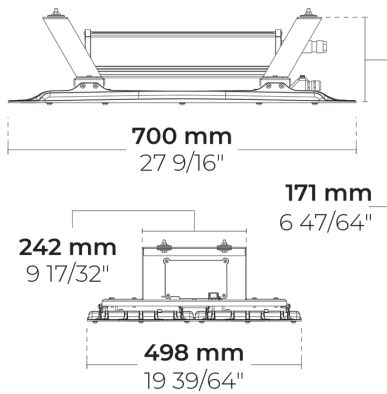


GOLEDO-T 160 LED

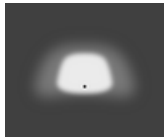
LT2037.760-EN



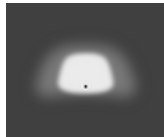
IK08 IP66



[-2]



[T-ASYM-A]
Туннель,
Асимметричный, Тип
А -



[T-ASYM-B]
Туннель,
Асимметричный, Тип
В -



[T-ASYM-C]
Туннель,
Асимметричный, Тип
С -



[T-ASYM-D]
Туннельный,
асимметричный, тип
D -



[T-CB-A]
Туннель, Встречный
луч, Тип А -



[T-CB-B]
Туннель, встречная
балка, тип В -



[T-SYM-A]
Туннель,
Симметричный, Тип
А -



[T-SYM-B]
Туннель,
Симметричный, Тип
В -

Варианты

Распределение света	[-2], [T-ASYM-A], [T-ASYM-B], [T-ASYM-C], [T-ASYM-D], [T-CB-A], [T-CB-B], [T-SYM-A], [T-SYM-B], [T-SYM-C], [T-SYM-D]
Поток доставляемых люменов	23527 - 51505 lm
Номинальная входная мощность	153 - 341 W
Цветовая температура	3000 K CRI 70, 4000 K CRI 70
Срок службы L90B50 (час)	>102, 000
Срок службы L80B50 (час)	>102, 000

Опции

Контроль	On/Off, 0-10V, DALI, AutoDIM, StepDIM *
Цвета изделия	

Дополнительно

Защита от внешних перенапряжений	10 кВ
Световой поток	Постоянный световой поток
Проконсультируйтесь с заводом-изготовителем	Class II, 120-277V 50/60Hz
Варианты корпуса светильника	Двойное порошковое покрытие

Техническая информация

Монтаж	Стандартное соединение ремня. Раздвижной монтажный кронштейн является опцией
Корпус	Коррозионностойкий литой корпус, покрытие алюминия для приморских территорий
Отделка	Предварительная обработка хроматом с последующим электростатическим порошковым покрытием
Крепеж	Нержавеющая сталь (марка 304)
Прокладка	Силикон
Линза / Отражатель	Линзы ПММА с высокой оптической эффективностью
Стекло / Диффузор	Закаленное безопасное стекло
Защита от ударов	IK08
Защита от проникновения	IP66
Входное напряжение	220-240V 50/60Hz
Класс изоляции	Class I
Вес	18.75 kg
Светодиодный модуль	Светодиоды высокой мощности на печатной плате с металлическим сердечником
Пускатель	Внутренний светодиодный пускатель
Защита пускателя от перенапряжения	10/6 kV
Коэффициент мощности	> 0.95
Через проводку	Один кабельный ввод
Рабочая температура	-40...50°C
Кабель	1 м кабеля без галогенов
Notes	Этот продукт может поставляться с классом изоляции (класс II) по запросу. Пожалуйста, свяжитесь с заводом.

HPR Pazarlama A.Ş.
Başkent OSB 22. Cd. No: 2, Malıköy, Temelli,
Sincan, 06909 Ankara, Turkey
+90 312 267 54 30
info@hepergroup.com

HEPER Europe GmbH
Ahornweg 5a, 58675
Nemer, Germany
+49 237 2901 2975
infoEU@hepergroup.com

Мы оставляем за собой право изменять технические характеристики без предварительного письменного уведомления. Издание: 30.03.2024. Для получения текущей версии посетите heperlighting.com. Все значения потока (допуск ±7%) и мощности (допуск ±10%) получены в соответствии с соответствующими стандартами IES, CIE и применимыми стандартами.





[T-SYM-C]
Туннель,
Симметричный, Тип
С -



[T-SYM-D]
Туннельный,
симметричный, тип
D -

* Пожалуйста, проверьте конкретный вариант для каждого типа управления.

Название проекта		Тип		Количество	
Дата		Примечание			
LT2037.760-EN-__-__-__-__-__-EN-C1-__-__-__-__-__-__					
Распределение света	Номинальная входная мощность	Цветовая температура	Контроль	Цвета изделия	

<p>[-2]</p> <p>[T-ASYM-A] Туннель, Асимметричный, Тип А</p> <p>[T-ASYM-B] Туннель, Асимметричный, Тип В</p> <p>[T-ASYM-C] Туннель, Асимметричный, Тип С</p> <p>[T-ASYM-D] Туннельный, асимметричный, тип D</p> <p>[T-CB-A] Туннель, Встречный луч, Тип А</p> <p>[T-CB-B] Туннель, встречная балка, тип В</p> <p>[T-SYM-A] Туннель, Симметричный, Тип А</p> <p>[T-SYM-B] Туннель, Симметричный, Тип В</p> <p>[T-SYM-C] Туннель, Симметричный, Тип С</p> <p>[T-SYM-D] Туннельный, симметричный, тип D</p>	<p>[350] 153 W</p> <p>[350] 154 W</p> <p>[350] 156 W</p> <p>[350] 157 W</p> <p>[350] 158 W</p> <p>[350] 159 W</p> <p>[350] 160 W</p> <p>[350] 161 W</p> <p>[350] 163 W</p> <p>[500] 226 W</p> <p>[500] 227 W</p> <p>[500] 230 W</p> <p>[500] 232 W</p> <p>[500] 234 W</p> <p>[500] 235 W</p> <p>[500] 236 W</p> <p>[500] 237 W</p> <p>[500] 239 W</p> <p>[700] 339 W</p> <p>[700] 340 W</p> <p>[700] 341 W</p>	<p>[730] 3000 K CRI 70</p> <p>[740] 4000 K CRI 70</p>	<p>[ONOFF] On/Off</p> <p>[0-10V] 0-10V</p> <p>[DALI] DALI</p> <p>[AUTO] AutoDIM</p> <p>[STEP] StepDIM</p>	<p>[CC]  Индивидуальный цвет (укажите код RAL)</p> <p>[7035]  Светло-серый (RAL 7035)</p>
<p>Дополнительно</p>				

Защита от внешних перенапряжений
[SP10] 10 кВ
Световой поток
[CLO] Постоянный световой поток
Проконсультируйтесь с заводом-изготовителем
[C2] Class II
[UNI] 120-277V 50/60Hz
Варианты корпуса светильника
[DPC] Двойное порошковое покрытие

Код варианта	Распределение света	Поток доставляемых люменов	Номинальная входная мощность	Цветовая температура	Контроль
LT2037.760-EN-T-ASYM-A-350-730	[T-ASYM-A] Туннель, Асимметричный, Тип А	24619 lm	154 W	3000 K CRI 70	
LT2037.760-EN-T-ASYM-A-350-740	[]				On/Off, 0-10V, DALI, AutoDIM, StepDIM
LT2037.760-EN-T-ASYM-A-500-730	[T-ASYM-A] Туннель, Асимметричный, Тип А	34125 lm	227 W	3000 K CRI 70	
LT2037.760-EN-T-ASYM-A-500-740	[T-ASYM-A] Туннель, Асимметричный, Тип А	38155 lm	237 W	4000 K CRI 70	
LT2037.760-EN-T-ASYM-A-700-730	[T-ASYM-A] Туннель, Асимметричный, Тип А	47410 lm	340 W	3000 K CRI 70	
LT2037.760-EN-T-ASYM-A-700-740	[T-ASYM-A] Туннель, Асимметричный, Тип А	50680 lm	340 W	4000 K CRI 70	On/Off, 0-10V, DALI, AutoDIM, StepDIM
LT2037.760-EN-T-ASYM-B-350-730	[T-ASYM-B] Туннель, Асимметричный, Тип В	24111 lm	154 W	3000 K CRI 70	On/Off, 0-10V, DALI, AutoDIM, StepDIM
LT2037.760-EN-T-ASYM-B-350-740	[T-ASYM-B] Туннель, Асимметричный, Тип В	27057 lm	157 W	4000 K CRI 70	On/Off, 0-10V, DALI, AutoDIM, StepDIM
LT2037.760-EN-T-ASYM-B-500-730	[T-ASYM-B] Туннель, Асимметричный, Тип В	33430 lm	227 W	3000 K CRI 70	On/Off, 0-10V, DALI, AutoDIM, StepDIM
LT2037.760-EN-T-ASYM-B-500-740	[T-ASYM-B] Туннель, Асимметричный, Тип В	37370 lm	232 W	4000 K CRI 70	On/Off, 0-10V, DALI, AutoDIM, StepDIM
LT2037.760-EN-T-ASYM-B-700-730	[T-ASYM-B] Туннель, Асимметричный, Тип В	46440 lm	341 W	3000 K CRI 70	On/Off, 0-10V, DALI, AutoDIM, StepDIM
LT2037.760-EN-T-ASYM-B-700-740	[T-ASYM-B] Туннель, Асимметричный, Тип В	50960 lm	341 W	4000 K CRI 70	On/Off, 0-10V, DALI, AutoDIM, StepDIM
LT2037.760-EN-T-ASYM-C-350-730	[T-ASYM-C] Туннель, Асимметричный, Тип С	24724 lm	154 W	3000 K CRI 70	On/Off, 0-10V, DALI, AutoDIM, StepDIM
LT2037.760-EN-T-ASYM-C-350-740	[T-ASYM-C] Туннель, Асимметричный, Тип С	27743 lm	159 W	4000 K CRI 70	On/Off, 0-10V, DALI, AutoDIM, StepDIM
LT2037.760-EN-T-ASYM-C-500-730	[T-ASYM-C] Туннель, Асимметричный, Тип С	34275 lm	227 W	3000 K CRI 70	On/Off, 0-10V, DALI, AutoDIM, StepDIM
LT2037.760-EN-T-ASYM-C-500-740	[T-ASYM-C] Туннель, Асимметричный, Тип С	38315 lm	234 W	4000 K CRI 70	On/Off, 0-10V, DALI, AutoDIM, StepDIM
LT2037.760-EN-T-ASYM-C-700-730	[T-ASYM-C] Туннель, Асимметричный, Тип С	47615 lm	340 W	3000 K CRI 70	On/Off, 0-10V, DALI, AutoDIM, StepDIM
LT2037.760-EN-T-ASYM-C-700-740	[T-ASYM-C] Туннель, Асимметричный, Тип С	51505 lm	340 W	4000 K CRI 70	On/Off, 0-10V, DALI, AutoDIM, StepDIM
LT2037.760-EN-T-ASYM-D-350-730	[T-ASYM-D] Туннельный, асимметричный, тип D	24726 lm	153 W	3000 K CRI 70	On/Off, 0-10V, DALI, AutoDIM, StepDIM
LT2037.760-EN-T-ASYM-D-350-740	[T-ASYM-D] Туннельный, асимметричный, тип D	26608 lm	161 W	4000 K CRI 70	On/Off, 0-10V, DALI, AutoDIM, StepDIM
LT2037.760-EN-T-ASYM-D-500-730	[T-ASYM-D] Туннельный, асимметричный, тип D	34275 lm	226 W	3000 K CRI 70	On/Off, 0-10V, DALI, AutoDIM, StepDIM
LT2037.760-EN-T-ASYM-D-500-740	[T-ASYM-D] Туннельный, асимметричный, тип D	36750 lm	236 W	4000 K CRI 70	On/Off, 0-10V, DALI, AutoDIM, StepDIM

LT2037.760-EN-T-ASYM-D-700-730	[T-ASYM-D] Туннельный, асимметричный, тип D	47615 lm	339 W	3000 K CRI 70	On/Off, 0-10V, DALI, AutoDIM, StepDIM
LT2037.760-EN-T-ASYM-D-700-740	[T-ASYM-D] Туннельный, асимметричный, тип D	48850 lm	339 W	4000 K CRI 70	On/Off, 0-10V, DALI, AutoDIM, StepDIM
LT2037.760-EN-T-CB-A-350-730	[T-CB-A] Туннель, Встречный луч, Тип А	24377 lm	153 W	3000 K CRI 70	
LT2037.760-EN-T-CB-A-350-740	[T-CB-A] Туннель, Встречный луч, Тип А	27565 lm	163 W	4000 K CRI 70	
LT2037.760-EN-T-CB-A-500-730	[T-CB-A] Туннель, Встречный луч, Тип А	33800 lm	226 W	3000 K CRI 70	
LT2037.760-EN-T-CB-A-500-740	[T-CB-A] Туннель, Встречный луч, Тип А	38070 lm	239 W	4000 K CRI 70	
LT2037.760-EN-T-CB-A-700-730	[T-CB-A] Туннель, Встречный луч, Тип А	47310 lm	340 W	3000 K CRI 70	
LT2037.760-EN-T-CB-A-700-740	[T-CB-A] Туннель, Встречный луч, Тип А	50085 lm	340 W	4000 K CRI 70	On/Off, 0-10V, DALI, AutoDIM, StepDIM
LT2037.760-EN-T-CB-B-350-730	[T-CB-B] Туннель, встречная балка, тип В	23527 lm	153 W	3000 K CRI 70	On/Off, 0-10V, DALI, AutoDIM, StepDIM
LT2037.760-EN-T-CB-B-350-740	[T-CB-B] Туннель, встречная балка, тип В	26700 lm	160 W	4000 K CRI 70	On/Off, 0-10V, DALI, AutoDIM, StepDIM
LT2037.760-EN-T-CB-B-500-730	[T-CB-B] Туннель, встречная балка, тип В	32620 lm	226 W	3000 K CRI 70	On/Off, 0-10V, DALI, AutoDIM, StepDIM
LT2037.760-EN-T-CB-B-500-740	[T-CB-B] Туннель, встречная балка, тип В	36875 lm	236 W	4000 K CRI 70	On/Off, 0-10V, DALI, AutoDIM, StepDIM
LT2037.760-EN-T-CB-B-700-730	[T-CB-B] Туннель, встречная балка, тип В	45825 lm	339 W	3000 K CRI 70	On/Off, 0-10V, DALI, AutoDIM, StepDIM
LT2037.760-EN-T-CB-B-700-740	[T-CB-B] Туннель, встречная балка, тип В	49070 lm	339 W	4000 K CRI 70	On/Off, 0-10V, DALI, AutoDIM, StepDIM
LT2037.760-EN-T-SYM-A-350-730	[T-SYM-A] Туннель, Симметричный, Тип А	24566 lm	153 W	3000 K CRI 70	
LT2037.760-EN-T-SYM-A-350-740	[T-SYM-A] Туннель, Симметричный, Тип А	27207 lm	156 W	4000 K CRI 70	
LT2037.760-EN-T-SYM-A-500-730	[T-SYM-A] Туннель, Симметричный, Тип А	34055 lm	226 W	3000 K CRI 70	
LT2037.760-EN-T-SYM-A-500-740	[T-SYM-A] Туннель, Симметричный, Тип А	37575 lm	230 W	4000 K CRI 70	
LT2037.760-EN-T-SYM-A-700-730	[T-SYM-A] Туннель, Симметричный, Тип А	46695 lm	340 W	3000 K CRI 70	
LT2037.760-EN-T-SYM-A-700-740	[T-SYM-A] Туннель, Симметричный, Тип А	51505 lm	340 W	4000 K CRI 70	
LT2037.760-EN-T-SYM-B-350-730	[T-SYM-B] Туннель, Симметричный, Тип В	23792 lm	153 W	3000 K CRI 70	On/Off, 0-10V, DALI, AutoDIM, StepDIM
LT2037.760-EN-T-SYM-B-350-740	[T-SYM-B] Туннель, Симметричный, Тип В	26909 lm	158 W	4000 K CRI 70	On/Off, 0-10V, DALI, AutoDIM, StepDIM
LT2037.760-EN-T-SYM-B-500-730	[T-SYM-B] Туннель, Симметричный, Тип В	32985 lm	226 W	3000 K CRI 70	On/Off, 0-10V, DALI, AutoDIM, StepDIM
LT2037.760-EN-T-SYM-B-500-740	[T-SYM-B] Туннель, Симметричный, Тип В	37165 lm	232 W	4000 K CRI 70	On/Off, 0-10V, DALI, AutoDIM, StepDIM
LT2037.760-EN-T-SYM-B-700-730	[T-SYM-B] Туннель, Симметричный, Тип В	46180 lm	339 W	3000 K CRI 70	On/Off, 0-10V, DALI, AutoDIM, StepDIM
LT2037.760-EN-T-SYM-B-700-740	[T-SYM-B] Туннель, Симметричный, Тип В	50380 lm	339 W	4000 K CRI 70	On/Off, 0-10V, DALI, AutoDIM, StepDIM
LT2037.760-EN-T-SYM-C-350-730	[T-SYM-C] Туннель, Симметричный, Тип С	24247 lm	154 W	3000 K CRI 70	On/Off, 0-10V, DALI, AutoDIM, StepDIM

HPR Pazarlama A.Ş.
Başkent OSB 22. Cd. No: 2, Malıköy, Temelli,
Sincan, 06909 Ankara, Turkey
+90 312 267 54 30
info@hepergroup.com

HEPER Europe GmbH
Ahornweg 5a, 58675
Nemer, Germany
+49 237 2901 2975
infoEU@hepergroup.com

Мы оставляем за собой право изменять
технические характеристики без
предварительного письменного уведомления.
Издание: 30.03.2024. Для получения текущей
версии посетите heperlighting.com. Все
значения потока (допуск $\pm 7\%$) и мощности
(допуск $\pm 10\%$) получены в соответствии с
соответствующими стандартами IES, CIE и
применимыми стандартами.

LT2037.760-EN-T-SYM-C-350-740	[T-SYM-C] Туннель, Симметричный, Тип С	27353 lm	159 W	4000 K CRI 70	On/Off, 0-10V, DALI, AutoDIM, StepDIM
LT2037.760-EN-T-SYM-C-500-730	[T-SYM-C] Туннель, Симметричный, Тип С	33610 lm	227 W	3000 K CRI 70	On/Off, 0-10V, DALI, AutoDIM, StepDIM
LT2037.760-EN-T-SYM-C-500-740	[T-SYM-C] Туннель, Симметричный, Тип С	37785 lm	234 W	4000 K CRI 70	On/Off, 0-10V, DALI, AutoDIM, StepDIM
LT2037.760-EN-T-SYM-C-700-730	[T-SYM-C] Туннель, Симметричный, Тип С	46950 lm	340 W	3000 K CRI 70	On/Off, 0-10V, DALI, AutoDIM, StepDIM
LT2037.760-EN-T-SYM-C-700-740	[T-SYM-C] Туннель, Симметричный, Тип С	50835 lm	340 W	4000 K CRI 70	On/Off, 0-10V, DALI, AutoDIM, StepDIM
LT2037.760-EN-T-SYM-D-350-730	[T-SYM-D] Туннельный, симметричный, тип D	23981 lm	153 W	3000 K CRI 70	On/Off, 0-10V, DALI, AutoDIM, StepDIM
LT2037.760-EN-T-SYM-D-350-740	[T-SYM-D] Туннельный, симметричный, тип D	26401 lm	159 W	4000 K CRI 70	On/Off, 0-10V, DALI, AutoDIM, StepDIM
LT2037.760-EN-T-SYM-D-500-730	[T-SYM-D] Туннельный, симметричный, тип D	33245 lm	226 W	3000 K CRI 70	On/Off, 0-10V, DALI, AutoDIM, StepDIM
LT2037.760-EN-T-SYM-D-500-740	[T-SYM-D] Туннельный, симметричный, тип D	36460 lm	235 W	4000 K CRI 70	On/Off, 0-10V, DALI, AutoDIM, StepDIM
LT2037.760-EN-T-SYM-D-700-730	[T-SYM-D] Туннельный, симметричный, тип D	45310 lm	339 W	3000 K CRI 70	On/Off, 0-10V, DALI, AutoDIM, StepDIM
LT2037.760-EN-T-SYM-D-700-740	[T-SYM-D] Туннельный, симметричный, тип D	48750 lm	339 W	4000 K CRI 70	On/Off, 0-10V, DALI, AutoDIM, StepDIM