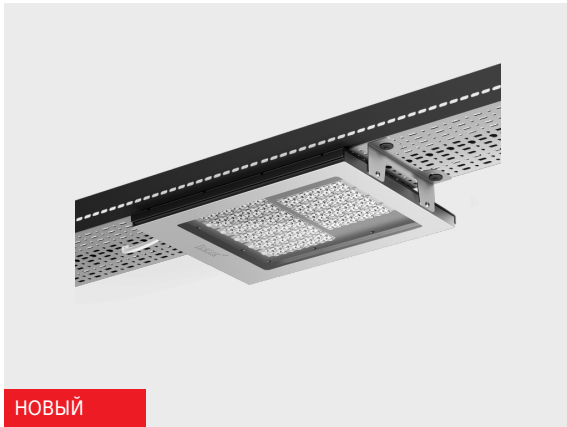


NOX 160 LED

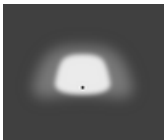
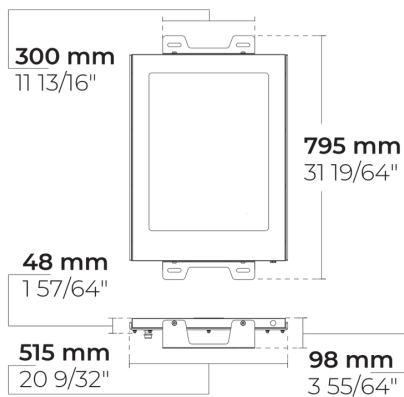
LT1010.769-EN

CE EAC UK CA IK10 IP66

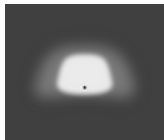
heper



НОВЫЙ



[T-ASYM-A]
Туннель,
Асимметричный, Тип
А -



[T-ASYM-B]
Туннель,
Асимметричный, Тип
В -



[T-CB-A]
Туннель, Встречный
луч, Тип А -



[T-CB-D]
Туннель, Встречный
луч, Тип D -



[T-CB-E]
Туннель, встречная
балка, тип E -



[T-SYM-A]
Туннель,
Симметричный, Тип
А -



[T-SYM-B]
Туннель,
Симметричный, Тип
В -

Варианты

Распределение света	[T-ASYM-A], [T-ASYM-B], [T-CB-A], [T-CB-D], [T-CB-E], [T-SYM-A], [T-SYM-B]
Поток доставляемых люменов	21544 - 49219 lm
Номинальная входная мощность	173 - 340 W
Цветовая температура	3000 K CRI 70, 4000 K CRI 70
Срок службы L90B50 (час)	>102, 000
Срок службы L80B50 (час)	>102, 000

Опции

Цвета изделия



Дополнительно

Световой поток	Постоянный световой поток
Проконсультируйтесь с заводом-изготовителем	Class II, 120-277V 50/60Hz

Техническая информация

Монтаж	Стандартное соединение ремня.
Корпус	Корпус из коррозионностойкой нержавеющей стали (марка AISI 316 / EN 1.4401) в сочетании с корпусом радиатора из алюминиевого сплава
Отделка	Полированная нержавеющая сталь, анодированный алюминий
Крепеж	Нержавеющая сталь (марка 316)
Прокладка	Прокладка из EPDM (Shore A 25-30)
Линза / Отражатель	Линзы ПММА с высокой оптической эффективностью
Стекло / Диффузор	Закаленное безопасное стекло
Защита от ударов	IK10
Защита от проникновения	IP66
Входное напряжение	220-240V 50/60Hz
Класс изоляции	Class I
Вес	13.40 kg
Светодиодный модуль	Светодиоды высокой мощности на печатной плате с металлическим сердечником
Пускатель	Внешний светодиодный драйвер
Через проводку	Один кабельный ввод
Рабочая температура	-40...50°C
Кабель	1 м кабеля без галогенов

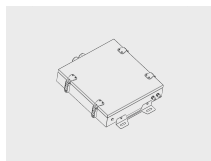
HPR Pazarlama A.Ş.
Başkent OSB 22. Cd. No: 2, Malıköy, Temelli,
Sincan, 06909 Ankara, Turkey
+90 312 267 54 30
info@hepergroup.com

HEPER Europe GmbH
Ahornweg 5a, 58675
Hemer, Germany
+49 237 2901 2975
infoEU@hepergroup.com

Мы оставляем за собой право изменять технические характеристики без предварительного письменного уведомления. Издание: 23.02.2024. Для получения текущей версии посетите heperlighting.com. Все значения потока (допуск ±7%) и мощности (допуск ±10%) получены в соответствии с соответствующими стандартами IES, CIE и применимыми стандартами.

Аксессуары (Заказывается отдельно)

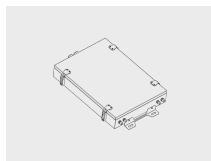
Монтажные принадлежности



Control gear box M for NOX family

007502102

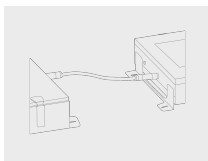
Монтажные принадлежности



Control gear box L for NOX family

007502104

Монтажные принадлежности



Preassembled cables and 5-pole connector set for NOX

007502168


HPR Pazarlama A.Ş.
Başkent OSB 22. Cd. No: 2, Malıköy, Temelli,
Sincan, 06909 Ankara, Turkey
+90 312 267 54 30
info@hepergroup.com

HEPER Europe GmbH
Ahornweg 5a, 58675
Hemer, Germany
+49 237 2901 2975
infoEU@hepergroup.com

Мы оставляем за собой право изменять технические характеристики без предварительного письменного уведомления. Издание: 23.02.2024. Для получения текущей версии посетите heperlighting.com. Все значения потока (допуск $\pm 7\%$) и мощности (допуск $\pm 10\%$) получены в соответствии с соответствующими стандартами IES, CIE и применимыми стандартами.

Название проекта		Тип		Количество	
Дата		Примечание			

LT1010.769-EN-__-__-__-__-EN-C1-__-__-__

Распределение света	Номинальная входная мощность	Цветовая температура	Контроль	Цвета изделия
[T-ASYM-A] Туннель, Асимметричный, Тип А [T-ASYM-B] Туннель, Асимметричный, Тип В [T-CB-A] Туннель, Встречный луч, Тип А [T-CB-D] Туннель, Встречный луч, Тип D [T-CB-E] Туннель, встречная балка, тип E [T-SYM-A] Туннель, Симметричный, Тип А [T-SYM-B] Туннель, Симметричный, Тип В	[350] 173 W [500] 242 W [700] 340 W	[730] 3000 K CRI 70 [740] 4000 K CRI 70		[SS] Нержавеющая сталь 
Дополнительно	Аксессуары (Заказывается отдельно)			
Световой поток	Монтажные принадлежности			
[CLO] Постоянный световой поток	[007502102] Control gear box M for NOX family			
Проконсультируйтесь с заводом-изготовителем	[007502104] Control gear box L for NOX family			
[C2] Class II	[007502168] Preassembled cables and 5-pole connector set for NOX			
[UNI] 120-277V 50/60Hz				

Код варианта	Распределение света	Поток доставляемых люменов	Номинальная входная мощность	Цветовая температура	Контроль
LT1010.769-EN-T-ASYM-A-350-730	[T-ASYM-A] Туннель, Асимметричный, Тип А	21935 lm	173 W	3000 K CRI 70	
LT1010.769-EN-T-ASYM-A-350-740	[T-ASYM-A] Туннель, Асимметричный, Тип А	23362 lm	173 W	4000 K CRI 70	
LT1010.769-EN-T-ASYM-A-500-730	[T-ASYM-A] Туннель, Асимметричный, Тип А	32373 lm	242 W	3000 K CRI 70	
LT1010.769-EN-T-ASYM-A-500-740	[T-ASYM-A] Туннель, Асимметричный, Тип А	34249 lm	242 W	4000 K CRI 70	
LT1010.769-EN-T-ASYM-A-700-730	[T-ASYM-A] Туннель, Асимметричный, Тип А	41751 lm	340 W	3000 K CRI 70	
LT1010.769-EN-T-ASYM-A-700-740	[T-ASYM-A] Туннель, Асимметричный, Тип А	44890 lm	340 W	4000 K CRI 70	
LT1010.769-EN-T-ASYM-B-350-730	[T-ASYM-B] Туннель, Асимметричный, Тип В	22021 lm	173 W	3000 K CRI 70	
LT1010.769-EN-T-ASYM-B-350-740	[T-ASYM-B] Туннель, Асимметричный, Тип В	23453 lm	173 W	4000 K CRI 70	
LT1010.769-EN-T-ASYM-B-500-730	[T-ASYM-B] Туннель, Асимметричный, Тип В	32499 lm	242 W	3000 K CRI 70	
LT1010.769-EN-T-ASYM-B-500-740	[T-ASYM-B] Туннель, Асимметричный, Тип В	34382 lm	242 W	4000 K CRI 70	
LT1010.769-EN-T-ASYM-B-700-730	[T-ASYM-B] Туннель, Асимметричный, Тип В	45065 lm	340 W	3000 K CRI 70	
LT1010.769-EN-T-ASYM-B-700-740	[T-ASYM-B] Туннель, Асимметричный, Тип В	41913 lm	340 W	4000 K CRI 70	
LT1010.769-EN-T-CB-A-350-730	[T-CB-A] Туннель, Встречный луч, Тип А	23069 lm	173 W	3000 K CRI 70	
LT1010.769-EN-T-CB-A-350-740	[T-CB-A] Туннель, Встречный луч, Тип А	24570 lm	173 W	4000 K CRI 70	
LT1010.769-EN-T-CB-A-500-730	[T-CB-A] Туннель, Встречный луч, Тип А	34046 lm	242 W	3000 K CRI 70	
LT1010.769-EN-T-CB-A-500-740	[T-CB-A] Туннель, Встречный луч, Тип А	36019 lm	242 W	4000 K CRI 70	
LT1010.769-EN-T-CB-A-700-730	[T-CB-A] Туннель, Встречный луч, Тип А	43908 lm	340 W	3000 K CRI 70	
LT1010.769-EN-T-CB-A-700-740	[T-CB-A] Туннель, Встречный луч, Тип А	47210 lm	340 W	4000 K CRI 70	
LT1010.769-EN-T-CB-D-350-730	[T-CB-D] Туннель, Встречный луч, Тип D	21544 lm	173 W	3000 K CRI 70	
LT1010.769-EN-T-CB-D-350-740	[T-CB-D] Туннель, Встречный луч, Тип D	23178 lm	173 W	4000 K CRI 70	
LT1010.769-EN-T-CB-D-500-730	[T-CB-D] Туннель, Встречный луч, Тип D	31796 lm	242 W	3000 K CRI 70	
LT1010.769-EN-T-CB-D-500-740	[T-CB-D] Туннель, Встречный луч, Тип D	33978 lm	242 W	4000 K CRI 70	
LT1010.769-EN-T-CB-D-700-730	[T-CB-D] Туннель, Встречный луч, Тип D	45770 lm	340 W	3000 K CRI 70	
LT1010.769-EN-T-CB-D-700-740	[T-CB-D] Туннель, Встречный луч, Тип D	49219 lm	340 W	4000 K CRI 70	
LT1010.769-EN-T-CB-E-350-730	[T-CB-E] Туннель, встречная балка, тип E	22126 lm	173 W	3000 K CRI 70	
LT1010.769-EN-T-CB-E-350-740	[T-CB-E] Туннель, встречная балка, тип E	23565 lm	173 W	4000 K CRI 70	
LT1010.769-EN-T-CB-E-500-730	[T-CB-E] Туннель, встречная балка, тип E	32654 lm	242 W	3000 K CRI 70	
LT1010.769-EN-T-CB-E-500-740	[T-CB-E] Туннель, встречная балка, тип E	34546 lm	242 W	4000 K CRI 70	
LT1010.769-EN-T-CB-E-700-730	[T-CB-E] Туннель, встречная балка, тип E	42113 lm	340 W	3000 K CRI 70	
LT1010.769-EN-T-CB-E-700-740	[T-CB-E] Туннель, встречная балка, тип E	45280 lm	340 W	4000 K CRI 70	
LT1010.769-EN-T-SYM-A-350-730	[T-SYM-A] Туннель, Симметричный, Тип А	21852 lm	173 W	3000 K CRI 70	
LT1010.769-EN-T-SYM-A-350-740	[T-SYM-A] Туннель, Симметричный, Тип А	23274 lm	173 W	4000 K CRI 70	
LT1010.769-EN-T-SYM-A-500-730	[T-SYM-A] Туннель, Симметричный, Тип А	32250 lm	242 W	3000 K CRI 70	
LT1010.769-EN-T-SYM-A-500-740	[T-SYM-A] Туннель, Симметричный, Тип А	34119 lm	242 W	4000 K CRI 70	
LT1010.769-EN-T-SYM-A-700-730	[T-SYM-A] Туннель, Симметричный, Тип А	41470 lm	340 W	3000 K CRI 70	
LT1010.769-EN-T-SYM-A-700-740	[T-SYM-A] Туннель, Симметричный, Тип А	44618 lm	340 W	4000 K CRI 70	
LT1010.769-EN-T-SYM-B-350-730	[T-SYM-B] Туннель, Симметричный, Тип В	21598 lm	173 W	3000 K CRI 70	
LT1010.769-EN-T-SYM-B-350-740	[T-SYM-B] Туннель, Симметричный, Тип В	23003 lm	173 W	4000 K CRI 70	
LT1010.769-EN-T-SYM-B-500-730	[T-SYM-B] Туннель, Симметричный, Тип В	31875 lm	242 W	3000 K CRI 70	
LT1010.769-EN-T-SYM-B-500-740	[T-SYM-B] Туннель, Симметричный, Тип В	33722 lm	242 W	4000 K CRI 70	
LT1010.769-EN-T-SYM-B-700-730	[T-SYM-B] Туннель, Симметричный, Тип В	41109 lm	340 W	3000 K CRI 70	

HPR Pazarlama A.Ş.
Başkent OSB 22. Cd. No: 2, Malıköy, Temelli,
Sincan, 06909 Ankara, Turkey
+90 312 267 54 30
info@hepergroup.com

HEPER Europe GmbH
Ahornweg 5a, 58675
Nemer, Germany
+49 237 2901 2975
infoEU@hepergroup.com

Мы оставляем за собой право изменять технические характеристики без предварительного письменного уведомления. Издание: 23.02.2024. Для получения текущей версии посетите heperlighting.com. Все значения потока (допуск $\pm 7\%$) и мощности (допуск $\pm 10\%$) получены в соответствии с соответствующими стандартами IES, CIE и применимыми стандартами.

LT1010.769-EN-T-SYM-B-700-740	[T-SYM-B] Туннель, Симметричный, Тип В	44200 lm	340 W	4000 K CRI 70	
-------------------------------	--	----------	-------	---------------	--

HPR Pazarlama A.Ş.
Başkent OSB 22. Cd. No: 2, Malıköy, Temelli,
Sincan, 06909 Ankara, Turkey
+90 312 267 54 30
info@hepergroup.com

HEPER Europe GmbH
Ahornweg 5a, 58675
Nemer, Germany
+49 237 2901 2975
infoEU@hepergroup.com

Мы оставляем за собой право изменять технические характеристики без предварительного письменного уведомления. Издание: 23.02.2024. Для получения текущей версии посетите heperlighting.com. Все значения потока (допуск $\pm 7\%$) и мощности (допуск $\pm 10\%$) получены в соответствии с соответствующими стандартами IES, CIE и применимыми стандартами.