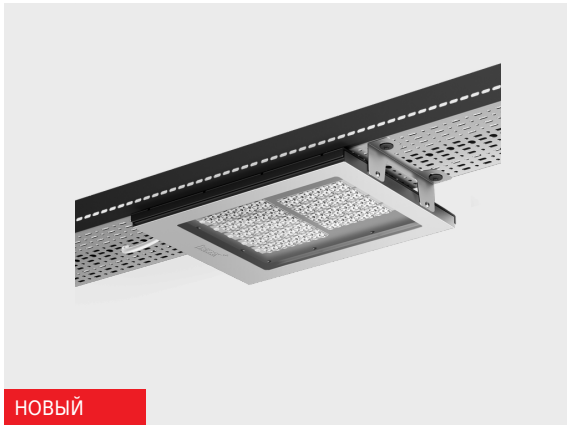


NOX 144 LED

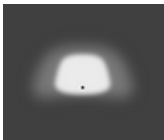
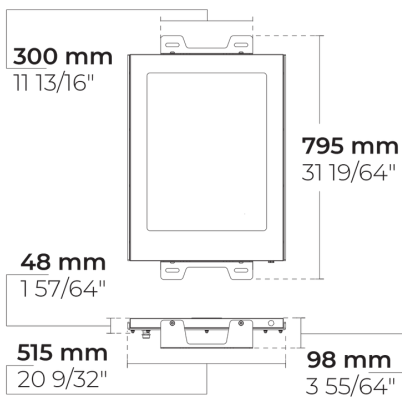
LT1010.768-EN

CE EAC UK CA IK10 IP66

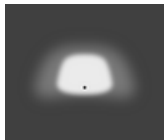
heper



НОВЫЙ



[T-ASYM-A]
Туннель,
Асимметричный, Тип
А -



[T-ASYM-B]
Туннель,
Асимметричный, Тип
В -



[T-CB-A]
Туннель, Встречный
луч, Тип А -



[T-CB-D]
Туннель, Встречный
луч, Тип D -



[T-CB-E]
Туннель, встречная
балка, тип E -



[T-SYM-A]
Туннель,
Симметричный, Тип
А -



[T-SYM-B]
Туннель,
Симметричный, Тип
В -

Варианты

Распределение света	[T-ASYM-A], [T-ASYM-B], [T-CB-A], [T-CB-D], [T-CB-E], [T-SYM-A], [T-SYM-B]
Поток доставляемых люменов	19390 - 44297 lm
Номинальная входная мощность	155 - 306 W
Цветовая температура	3000 K CRI 70, 4000 K CRI 70
Срок службы L90B50 (час)	>102, 000
Срок службы L80B50 (час)	>102, 000

Опции

Цвета изделия



Дополнительно

Световой поток	Постоянный световой поток
Проконсультируйтесь с заводом-изготовителем	Class II, 120-277V 50/60Hz

Техническая информация

Монтаж	Стандартное соединение ремня.
Корпус	Корпус из коррозионностойкой нержавеющей стали (марка AISI 316 / EN 1.4401) в сочетании с корпусом радиатора из алюминиевого сплава
Отделка	Полированная нержавеющая сталь, анодированный алюминий
Крепеж	Нержавеющая сталь (марка 316)
Прокладка	Прокладка из EPDM (Shore A 25-30)
Линза / Отражатель	Линзы ПММА с высокой оптической эффективностью
Стекло / Диффузор	Закаленное безопасное стекло
Защита от ударов	IK10
Защита от проникновения	IP66
Входное напряжение	220-240V 50/60Hz
Класс изоляции	Class I
Вес	13.40 kg
Светодиодный модуль	Светодиоды высокой мощности на печатной плате с металлическим сердечником
Пускатель	Внешний светодиодный драйвер
Через проводку	Один кабельный ввод
Рабочая температура	-40...50°C
Кабель	1 м кабеля без галогенов

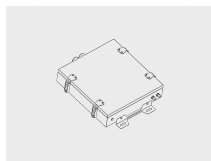
HPR Pazarlama A.Ş.
Başkent OSB 22. Cd. No: 2, Malıköy, Temelli,
Sincan, 06909 Ankara, Turkey
+90 312 267 54 30
info@hepergroup.com

HEPER Europe GmbH
Ahornweg 5a, 58675
Hemer, Germany
+49 237 2901 2975
infoEU@hepergroup.com

Мы оставляем за собой право изменять технические характеристики без предварительного письменного уведомления. Издание: 23.02.2024. Для получения текущей версии посетите heperlighting.com. Все значения потока (допуск $\pm 7\%$) и мощности (допуск $\pm 10\%$) получены в соответствии с соответствующими стандартами IES, CIE и применимыми стандартами.

Аксессуары (Заказывается отдельно)

Монтажные принадлежности



Control gear box M for NOX family

007502102

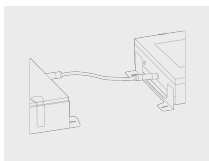
Монтажные принадлежности



Control gear box L for NOX family

007502104

Монтажные принадлежности



Preassembled cables and 5-pole connector set for NOX

007502168


HPR Pazarlama A.Ş.
Başkent OSB 22. Cd. No: 2, Malıköy, Temelli,
Sincan, 06909 Ankara, Turkey
+90 312 267 54 30
info@hepergroup.com

HEPER Europe GmbH
Ahornweg 5a, 58675
Hemer, Germany
+49 237 2901 2975
infoEU@hepergroup.com

Мы оставляем за собой право изменять технические характеристики без предварительного письменного уведомления. Издание: 23.02.2024. Для получения текущей версии посетите heperlighting.com. Все значения потока (допуск $\pm 7\%$) и мощности (допуск $\pm 10\%$) получены в соответствии с соответствующими стандартами IES, CIE и применимыми стандартами.

Название проекта		Тип		Количество	
Дата		Примечание			

LT1010.768-EN-__-__-__-__-EN-C1-__-__-__

Распределение света	Номинальная входная мощность	Цветовая температура	Контроль	Цвета изделия
[T-ASYM-A] Туннель, Асимметричный, Тип А [T-ASYM-B] Туннель, Асимметричный, Тип В [T-CB-A] Туннель, Встречный луч, Тип А [T-CB-D] Туннель, Встречный луч, Тип D [T-CB-E] Туннель, встречная балка, тип E [T-SYM-A] Туннель, Симметричный, Тип А [T-SYM-B] Туннель, Симметричный, Тип В	[350] 155 W [500] 217 W [700] 306 W	[730] 3000 K CRI 70 [740] 4000 K CRI 70		[SS] Нержавеющая сталь 
Дополнительно	Аксессуары (Заказывается отдельно)			
Световой поток	Монтажные принадлежности			
[CLO] Постоянный световой поток	[007502102] Control gear box M for NOX family			
Проконсультируйтесь с заводом-изготовителем	[007502104] Control gear box L for NOX family			
[C2] Class II	[007502168] Preassembled cables and 5-pole connector set for NOX			
[UNI] 120-277V 50/60Hz				

Код варианта	Распределение света	Поток доставляемых люменов	Номинальная входная мощность	Цветовая температура	Контроль
LT1010.768-EN-T-ASYM-A-350-730	[T-ASYM-A] Туннель, Асимметричный, Тип А	19742 lm	155 W	3000 K CRI 70	
LT1010.768-EN-T-ASYM-A-350-740	[T-ASYM-A] Туннель, Асимметричный, Тип А	21026 lm	155 W	4000 K CRI 70	
LT1010.768-EN-T-ASYM-A-500-730	[T-ASYM-A] Туннель, Асимметричный, Тип А	29136 lm	217 W	3000 K CRI 70	
LT1010.768-EN-T-ASYM-A-500-740	[T-ASYM-A] Туннель, Асимметричный, Тип А	30824 lm	217 W	4000 K CRI 70	
LT1010.768-EN-T-ASYM-A-700-730	[T-ASYM-A] Туннель, Асимметричный, Тип А	36532 lm	306 W	3000 K CRI 70	
LT1010.768-EN-T-ASYM-A-700-740	[T-ASYM-A] Туннель, Асимметричный, Тип А	40393 lm	306 W	4000 K CRI 70	
LT1010.768-EN-T-ASYM-B-350-730	[T-ASYM-B] Туннель, Асимметричный, Тип В	19819 lm	155 W	3000 K CRI 70	
LT1010.768-EN-T-ASYM-B-350-740	[T-ASYM-B] Туннель, Асимметричный, Тип В	21108 lm	155 W	4000 K CRI 70	
LT1010.768-EN-T-ASYM-B-500-730	[T-ASYM-B] Туннель, Асимметричный, Тип В	29249 lm	217 W	3000 K CRI 70	
LT1010.768-EN-T-ASYM-B-500-740	[T-ASYM-B] Туннель, Асимметричный, Тип В	30944 lm	217 W	4000 K CRI 70	
LT1010.768-EN-T-ASYM-B-700-730	[T-ASYM-B] Туннель, Асимметричный, Тип В	40550 lm	306 W	3000 K CRI 70	
LT1010.768-EN-T-ASYM-B-700-740	[T-ASYM-B] Туннель, Асимметричный, Тип В	36674 lm	306 W	4000 K CRI 70	
LT1010.768-EN-T-CB-A-350-730	[T-CB-A] Туннель, Встречный луч, Тип А	20762 lm	155 W	3000 K CRI 70	
LT1010.768-EN-T-CB-A-350-740	[T-CB-A] Туннель, Встречный луч, Тип А	22113 lm	155 W	4000 K CRI 70	
LT1010.768-EN-T-CB-A-500-730	[T-CB-A] Туннель, Встречный луч, Тип А	30641 lm	217 W	3000 K CRI 70	
LT1010.768-EN-T-CB-A-500-740	[T-CB-A] Туннель, Встречный луч, Тип А	32417 lm	217 W	4000 K CRI 70	
LT1010.768-EN-T-CB-A-700-730	[T-CB-A] Туннель, Встречный луч, Тип А	38420 lm	306 W	3000 K CRI 70	
LT1010.768-EN-T-CB-A-700-740	[T-CB-A] Туннель, Встречный луч, Тип А	42480 lm	306 W	4000 K CRI 70	
LT1010.768-EN-T-CB-D-350-730	[T-CB-D] Туннель, Встречный луч, Тип D	19390 lm	155 W	3000 K CRI 70	
LT1010.768-EN-T-CB-D-350-740	[T-CB-D] Туннель, Встречный луч, Тип D	20860 lm	155 W	4000 K CRI 70	
LT1010.768-EN-T-CB-D-500-730	[T-CB-D] Туннель, Встречный луч, Тип D	28616 lm	217 W	3000 K CRI 70	
LT1010.768-EN-T-CB-D-500-740	[T-CB-D] Туннель, Встречный луч, Тип D	30580 lm	217 W	4000 K CRI 70	
LT1010.768-EN-T-CB-D-700-730	[T-CB-D] Туннель, Встречный луч, Тип D	40050 lm	306 W	3000 K CRI 70	
LT1010.768-EN-T-CB-D-700-740	[T-CB-D] Туннель, Встречный луч, Тип D	44297 lm	306 W	4000 K CRI 70	
LT1010.768-EN-T-CB-E-350-730	[T-CB-E] Туннель, встречная балка, тип E	19913 lm	155 W	3000 K CRI 70	
LT1010.768-EN-T-CB-E-350-740	[T-CB-E] Туннель, встречная балка, тип E	21209 lm	155 W	4000 K CRI 70	
LT1010.768-EN-T-CB-E-500-730	[T-CB-E] Туннель, встречная балка, тип E	29389 lm	217 W	3000 K CRI 70	
LT1010.768-EN-T-CB-E-500-740	[T-CB-E] Туннель, встречная балка, тип E	31091 lm	217 W	4000 K CRI 70	
LT1010.768-EN-T-CB-E-700-730	[T-CB-E] Туннель, встречная балка, тип E	36849 lm	306 W	3000 K CRI 70	
LT1010.768-EN-T-CB-E-700-740	[T-CB-E] Туннель, встречная балка, тип E	40744 lm	306 W	4000 K CRI 70	
LT1010.768-EN-T-SYM-A-350-730	[T-SYM-A] Туннель, Симметричный, Тип А	19667 lm	155 W	3000 K CRI 70	
LT1010.768-EN-T-SYM-A-350-740	[T-SYM-A] Туннель, Симметричный, Тип А	20946 lm	155 W	4000 K CRI 70	
LT1010.768-EN-T-SYM-A-500-730	[T-SYM-A] Туннель, Симметричный, Тип А	29025 lm	217 W	3000 K CRI 70	
LT1010.768-EN-T-SYM-A-500-740	[T-SYM-A] Туннель, Симметричный, Тип А	30707 lm	217 W	4000 K CRI 70	
LT1010.768-EN-T-SYM-A-700-730	[T-SYM-A] Туннель, Симметричный, Тип А	37433 lm	306 W	3000 K CRI 70	
LT1010.768-EN-T-SYM-A-700-740	[T-SYM-A] Туннель, Симметричный, Тип А	40157 lm	306 W	4000 K CRI 70	
LT1010.768-EN-T-SYM-B-350-730	[T-SYM-B] Туннель, Симметричный, Тип В	19438 lm	155 W	3000 K CRI 70	
LT1010.768-EN-T-SYM-B-350-740	[T-SYM-B] Туннель, Симметричный, Тип В	20703 lm	155 W	4000 K CRI 70	
LT1010.768-EN-T-SYM-B-500-730	[T-SYM-B] Туннель, Симметричный, Тип В	28688 lm	217 W	3000 K CRI 70	
LT1010.768-EN-T-SYM-B-500-740	[T-SYM-B] Туннель, Симметричный, Тип В	30350 lm	217 W	4000 K CRI 70	
LT1010.768-EN-T-SYM-B-700-730	[T-SYM-B] Туннель, Симметричный, Тип В	35970 lm	306 W	3000 K CRI 70	

HPR Pazarlama A.Ş.
Başkent OSB 22. Cd. No: 2, Malıköy, Temelli,
Sincan, 06909 Ankara, Turkey
+90 312 267 54 30
info@hepergroup.com

HEPER Europe GmbH
Ahornweg 5a, 58675
Nemer, Germany
+49 237 2901 2975
infoEU@hepergroup.com

Мы оставляем за собой право изменять
технические характеристики без
предварительного письменного уведомления.
Издание: 23.02.2024. Для получения текущей
версии посетите heperlighting.com. Все
значения потока (допуск $\pm 7\%$) и мощности
(допуск $\pm 10\%$) получены в соответствии с
соответствующими стандартами IES, CIE и
применимыми стандартами.

LT1010.768-EN-T-SYM-B-700-740	[T-SYM-B] Туннель, Симметричный, Тип В	39772 lm	306 W	4000 K CRI 70	
-------------------------------	--	----------	-------	---------------	--

HPR Pazarlama A.Ş.
Başkent OSB 22. Cd. No: 2, Malıköy, Temelli,
Sincan, 06909 Ankara, Turkey
+90 312 267 54 30
info@hepergroup.com

HEPER Europe GmbH
Ahornweg 5a, 58675
Nemer, Germany
+49 237 2901 2975
infoEU@hepergroup.com

Мы оставляем за собой право изменять технические характеристики без предварительного письменного уведомления. Издание: 23.02.2024. Для получения текущей версии посетите heperlighting.com. Все значения потока (допуск $\pm 7\%$) и мощности (допуск $\pm 10\%$) получены в соответствии с соответствующими стандартами IES, CIE и применимыми стандартами.