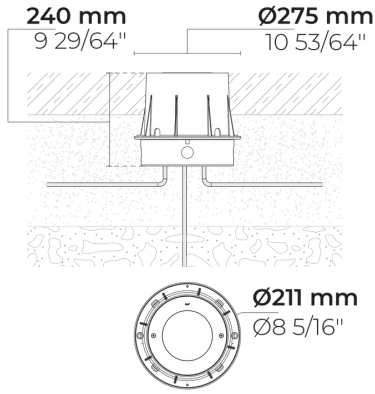


ZEROX M Hybrid

LR9017.690-EN



IK10 IP67



[S]
Spot - 7°

[N]
Dar - 26°

Varyantlar

Işık dağılımı	[S] 7°, [N] 26°
Işık çıkış akısı	956 - 2038 lm
Ölçülen giriş gücü	10 - 18 W
Renk sıcaklığı	2700 K CRI 80, 3000 K CRI 80, 4000 K CRI 70, 4000 K CRI 80
Ömür L90B50 (saat)	>72, 600
Ömür L80B50 (saat)	>72, 600

Seçenekler

Kontrol	On/Off, DALI
Ürün renkleri	

Ekstralar

Fabrikaya danışın	120-277V 50/60Hz
--------------------------	------------------

Teknik bilgi

Montaj	Yere gömme monte edilebilir
Gövde	Korozyona dayanıklı paslanmaz çelik gövde (AISI 316L / EN 1.4571 sınıfı) Paslanmaz çelik (304 sınıfı)
Bağlantı elemanları	Silikon
Conta	Yüksek yansıtma özellikli alüminyum kaplama
Lens / Reflektör	Temperli emniyet camı
Cam / Difüzör	IK10
Darbe koruması	IP67
Koruma sınıfı	220-240V 50/60Hz
Giriş gerilimi	Class I
Yalıtım sınıfı	4.06 kg
Ağırlık	Metal PCB üzerine dizilenmiş yüksek güçlü LED çipler
LED modül	Dahili LED Sürücü
Sürücü	1/1 kV
Sürücü aşırı gerilim koruması	> 0.90
Güç faktörü	Tek kablo girişi
Seri kablolama	-30...50°C
Çalışma sıcaklığı	0.3 m kauçuk izoleli kablo
Kablo	

HPR Pazarlama A.Ş.

Başkent OSB 22. Cd. No: 2, Malıköy, Temelli, Sincan, 06909
Ankara, Turkey
+90 312 267 54 30
info@hepergroup.com

Yazılı uyarı olmadan teknik detayları değiştirme hakkımızı gizli tutuyoruz. Versiyon: 23.02.2024. Güncel versiyon için ziyaret edin: heperlighting.com. Tüm ışık akısı (±%7 tolerans) ve güç değerleri (±%10 tolerans) IES, CIE ve diğer uygulanabilir standartlara uygun olarak çıkarılmıştır.

Aksesuarlar (Ayrı sipariş edilecek)

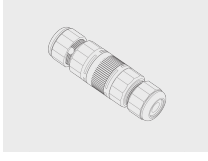
Montaj aksesuarları



**Mahfaza sökücü
vakum**

160404012

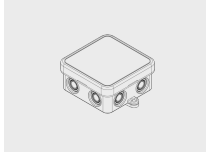
Montaj aksesuarları



**Bağlantı seti - 5-
kutuplu**

141407400

Montaj aksesuarları



**Elektrik bağlantı
kutusu**

141901135


Montaj aksesuarları



**ZEROX M için
plastik kutu**

007502092

Proje ismi		Tip		Miktar	
Tarih		Not			
LR9017.690-EN-__-__-__-__-EN-C1-__-__					

Işık dağılımı	Ölçülen giriş gücü	Renk sıcaklığı	Kontrol	Ürün renkleri
[S] Spot - 7° [N] Dar - 26°	[350] 10 W [500] 13 W [700] 18 W	[827] 2700 K CRI 80 [830] 3000 K CRI 80 [740] 4000 K CRI 70 [840] 4000 K CRI 80	[ONOFF] On/Off [DALI] DALI	[SS] Paslanmaz çelik 

Ekstralar	Aksesuarlar (Ayrı sipariş edilecek)
Fabrikaya danışın	Montaj aksesuarları
[UNI] 120-277V 50/60Hz	[160404012] Mahfaza sökücü vakum [141407400] Bağlantı seti - 5-kutuplu [141901135] Elektrik bağlantı kutusu [007502092] ZEROX M için plastik kutu

Varyant kodu	Işık dağılımı	Işık çıkış akısı	Ölçülen giriş gücü	Renk sıcaklığı	Kontrol
LR9017.690-EN-S-350-740	[S] Spot - 7°	1176 lm	10 W	4000 K CRI 70	On/Off, DALI
LR9017.690-EN-S-350-827	[S] Spot - 7°	1077 lm	10 W	2700 K CRI 80	On/Off, DALI
LR9017.690-EN-S-350-830	[S] Spot - 7°	973 lm	10 W	3000 K CRI 80	On/Off, DALI
LR9017.690-EN-S-350-840	[S] Spot - 7°	1077 lm	10 W	4000 K CRI 80	On/Off, DALI
LR9017.690-EN-S-500-740	[S] Spot - 7°	1607 lm	13 W	4000 K CRI 70	On/Off, DALI
LR9017.690-EN-S-500-827	[S] Spot - 7°	1292 lm	13 W	2700 K CRI 80	On/Off, DALI
LR9017.690-EN-S-500-830	[S] Spot - 7°	1309 lm	13 W	3000 K CRI 80	On/Off, DALI
LR9017.690-EN-S-500-840	[S] Spot - 7°	1458 lm	13 W	4000 K CRI 80	On/Off, DALI
LR9017.690-EN-S-700-740	[S] Spot - 7°	2038 lm	18 W	4000 K CRI 70	On/Off, DALI
LR9017.690-EN-S-700-827	[S] Spot - 7°	1678 lm	18 W	2700 K CRI 80	On/Off, DALI
LR9017.690-EN-S-700-830	[S] Spot - 7°	1888 lm	18 W	3000 K CRI 80	On/Off, DALI
LR9017.690-EN-S-700-840	[S] Spot - 7°	1906 lm	18 W	4000 K CRI 80	On/Off, DALI
LR9017.690-EN-N-350-740	[N] Dar - 26°	1176 lm	10 W	4000 K CRI 70	On/Off, DALI
LR9017.690-EN-N-350-827	[N] Dar - 26°	956 lm	10 W	2700 K CRI 80	On/Off, DALI
LR9017.690-EN-N-350-830	[N] Dar - 26°	973 lm	10 W	3000 K CRI 80	On/Off, DALI
LR9017.690-EN-N-350-840	[N] Dar - 26°	1077 lm	10 W	4000 K CRI 80	On/Off, DALI
LR9017.690-EN-N-500-740	[N] Dar - 26°	1607 lm	13 W	4000 K CRI 70	On/Off, DALI
LR9017.690-EN-N-500-827	[N] Dar - 26°	1292 lm	13 W	2700 K CRI 80	On/Off, DALI
LR9017.690-EN-N-500-830	[N] Dar - 26°	1309 lm	13 W	3000 K CRI 80	On/Off, DALI
LR9017.690-EN-N-500-840	[N] Dar - 26°	1458 lm	13 W	4000 K CRI 80	On/Off, DALI
LR9017.690-EN-N-700-740	[N] Dar - 26°	2038 lm	18 W	4000 K CRI 70	On/Off, DALI
LR9017.690-EN-N-700-827	[N] Dar - 26°	1678 lm	18 W	2700 K CRI 80	On/Off, DALI
LR9017.690-EN-N-700-830	[N] Dar - 26°	1698 lm	18 W	3000 K CRI 80	On/Off, DALI
LR9017.690-EN-N-700-840	[N] Dar - 26°	1906 lm	18 W	4000 K CRI 80	On/Off, DALI

HPR Pazarlama A.Ş.

Başkent OSB 22. Cd. No: 2, Malıköy, Temelli, Sincan, 06909
Ankara, Turkey
+90 312 267 54 30
info@hepergroup.com

Yazılı uyarı olmadan teknik detayları değiştirme hakkımızı gizli tutuyoruz. Versiyon: 23.02.2024. Güncel versiyon için ziyaret edin: heperlighting.com. Tüm ışık akısı (\pm %7 tolerans) ve güç değerleri (\pm %10 tolerans) IES, CIE ve diğer uygulanabilir standartlara uygun olarak çıkarılmıştır.