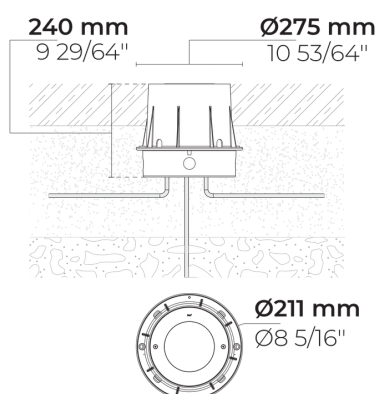


ZEROX M Dyno

LR9017.522-EN

CE UK CA IK10 IP67 

heper⁺



[WW]
Wall-Wash - 35x28°

Varianten

Lichtverteilung	[WW] 35x28°
Bemessungslichtstrom	448 - 525 lm
Bemessungsleistung	5 W
Farbtemperatur	2700 K CRI 80, 3000 K CRI 80, 4000 K CRI 70, 4000 K CRI 80
Lebensdauer L90B50 (Stunde)	>42,000
Lebensdauer L80B50 (Stunde)	>42,000

Optionen

Steuerung	On/Off, DALI
Produktfarben	

Sonderausstattungen

Bitte kontaktieren Sie uns	120-277V 50/60Hz
-----------------------------------	------------------

Technische Information

Montage	Einbau in den Boden
Gehäuse	Korrosionsbeständiges Gehäuse aus Edelstahl (Qualität AISI 316L / EN 1.4571)
Verbindungselemente	Rostfreier Edelstahl (Qualität 304)
Dichtung	Silikon
Linse/Reflektor	Aluminiumbeschichtung mit hohem Reflexionsvermögen, Getempertes Sicherheitsglas
Glas/Diffuser	Getempertes Sicherheitsglas
IK-Schutzart	IK10
IP-Schutzart	IP67
Eingangsspannung	220-240V 50/60Hz
Isolationsklasse	Class I
Gewicht	4.06 kg
LED Modul	Hochleistungs LEDs auf Metallkern-PCB
Treiber	Eingebauter LED Treiber
Überspannungsschutz	3/3 kV
Leistungsfaktor	> 0.40
Durchgangsverdrahtung	Einführung für 1 Kabel
Betriebstemperatur	-40...50°C
Kabel	0,3m Kabel mit Gummiummantelung

HPR Pazarlama A.Ş.
Başkent OSB 22. Cd. No: 2, Malıköy, Temelli,
Sincan, 06909 Ankara, Turkey
+90 312 267 54 30
info@hepergroup.com

HEPER Europe GmbH
Ahornweg 5a, 58675
Hemer, Germany
+49 237 2901 2975
infoEU@hepergroup.com

Wir behalten uns das Recht vor, Spezifikationen ohne vorhergehende schriftliche Mitteilung zu ändern. Edition: 17.04.2024. Für die aktuelle Version besuchen Sie bitte heperlighting.com. Alle Helligkeits- (±%7 Toleranz) und Leistungswerte (±%10 Toleranz) sind laut den entsprechenden IES, CIE und geltenden Normen abgeleitet worden.

Zubehör (Bitte separat bestellen)

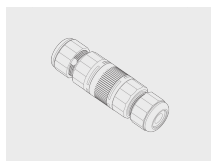
Montagezubehör



Case removing vacuum

160404012

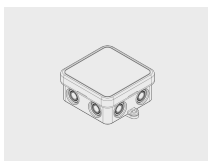
Montagezubehör



Connector set - 5-pole

141407400

Montagezubehör



Junction Box

141901135

Montagezubehör




Plastic case for ZEROX M

007502092

Projektname		Art		Menge	
Datum		Anmerkung			

LR9017.522-EN-__-__-__-__-EN-C1-__-__

Lichtverteilung	Bemessungsleistung	Farbtemperatur	Steuerung	Produktfarben
[WW] Wall-Wash - 35x28°	[350] 5 W	[827] 2700 K CRI 80 [830] 3000 K CRI 80 [740] 4000 K CRI 70 [840] 4000 K CRI 80	[ONOFF] On/Off [DALI] DALI	[SS] Edelstahl 
Sonderausstattungen	Zubehör (<i>Bitte separat bestellen</i>)			
Bitte kontaktieren Sie uns	Montagezubehör			
[UNI] 120-277V 50/60Hz	[160404012] Case removing vacuum [141407400] Connector set - 5-pole [141901135] Junction Box [007502092] Plastic case for ZEROX M			

Variantencode	Lichtverteilung	Bemessungslichtstrom	Bemessungsleistung	Farbtemperatur	Steuerung
LR9017.522-EN-WW-350-740	[WW] Wall-Wash - 35x28°	525 lm	5 W	4000 K CRI 70	On/Off, DALI
LR9017.522-EN-WW-350-827	[WW] Wall-Wash - 35x28°	448 lm	5 W	2700 K CRI 80	On/Off, DALI
LR9017.522-EN-WW-350-830	[WW] Wall-Wash - 35x28°	462 lm	5 W	3000 K CRI 80	On/Off, DALI
LR9017.522-EN-WW-350-840	[WW] Wall-Wash - 35x28°	497 lm	5 W	4000 K CRI 80	On/Off, DALI