

ZEROX S Hybrid

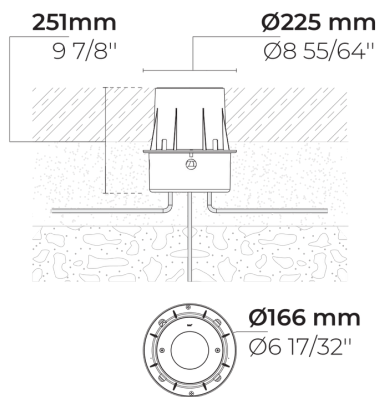
LR9016.693-EN



IK10 IP67



SCHNELLE
LIEFERUNG



[S]
Spot - 7°

[N]
Eng - 26°

Varianten

Lichtverteilung	[S] 7°, [N] 26°
Bemessungslichtstrom	476 - 1019 lm
Bemessungsleistung	5 - 10 W
Farbtemperatur	2700 K CRI 80, 3000 K CRI 80, 4000 K CRI 70, 4000 K CRI 80
Lebensdauer L90B50 (Stunde)	>72, 600
Lebensdauer L80B50 (Stunde)	>72, 600

Optionen

Steuerung	On/Off, DALI
Produktfarben	

Sonderausstattungen

Bitte kontaktieren Sie uns	120-277V 50/60Hz
-----------------------------------	------------------

Technische Information

Montage	Einbau in den Boden
Gehäuse	Korrosionsbeständiges Gehäuse aus Edelstahl (Qualität AISI 316L / EN 1.4571)
Verbindungselemente	Rostfreier Edelstahl (Qualität 304)
Dichtung	Silikon
Linse/Reflektor	Facettenreicher Mikroreflektor
Glas/Diffuser	Getempertes Sicherheitsglas
IK-Schutzart	IK10
IP-Schutzart	IP67
Eingangsspannung	220-240V 50/60Hz
Isolationsklasse	Class I
Gewicht	2.81 kg
LED Modul	Hochleistungs LEDs (Multi-Chip) auf Metallkern-PCB
Treiber	Eingebauter LED Treiber
Überspannungsschutz	1/1 kV
Leistungsfaktor	> 0.91
Durchgangsverdrahtung	Einführung für 1 Kabel
Betriebstemperatur	-25...50°C
Kabel	0,3m Kabel mit Gummiummantelung

HPR Pazarlama A.Ş.
Başkent OSB 22. Cd. No: 2, Malıköy, Temelli,
Sincan, 06909 Ankara, Turkey
+90 312 267 54 30
info@hepergroup.com

HEPER Europe GmbH
Ahornweg 5a, 58675
Hemer, Germany
+49 237 2901 2975
infoEU@hepergroup.com

Wir behalten uns das Recht vor, Spezifikationen ohne vorhergehende schriftliche Mitteilung zu ändern. Edition: 04.03.2024. Für die aktuelle Version besuchen Sie bitte heperlighting.com. Alle Helligkeits- ($\pm 7\%$ Toleranz) und Leistungswerte ($\pm 10\%$ Toleranz) sind laut den entsprechenden IES, CIE und geltenden Normen abgeleitet worden.

Zubehör (Bitte separat bestellen)

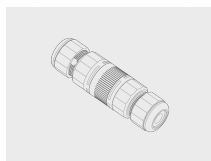
Montagezubehör



Case removing vacuum

160404012

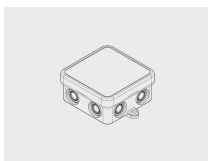
Montagezubehör



Connector set - 5-pole

141407400

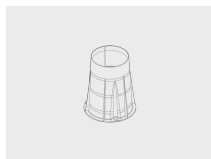
Montagezubehör



Junction Box

141901135

Montagezubehör




Plastic case for ZEROX S

007502091

Projektname		Art		Menge	
Datum		Anmerkung			

LR9016.693-EN-__-__-__-__-EN-C1-__-__

Lichtverteilung	Bemessungsleistung	Farbtemperatur	Steuerung	Produktfarben
[S] Spot - 7° [N] Eng - 26°	[350] 5 W [500] 6 W [700] 10 W	[827] 2700 K CRI 80 [830] 3000 K CRI 80 [740] 4000 K CRI 70 [840] 4000 K CRI 80	[ONOFF] On/Off [DALI] DALI	[SS] Edelstahl 
Sonderausstattungen	Zubehör (<i>Bitte separat bestellen</i>)			
Bitte kontaktieren Sie uns	Montagezubehör			
[UNI] 120-277V 50/60Hz	[160404012] Case removing vacuum [141407400] Connector set - 5-pole [141901135] Junction Box [007502091] Plastic case for ZEROX S			

Variantencode	Lichtverteilung	Bemessungslichtstrom	Bemessungsleistung	Farbtemperatur	Steuerung
LR9016.693-EN-S-350-740	[S] Spot - 7°	588 lm	5 W	4000 K CRI 70	On/Off, DALI
LR9016.693-EN-S-350-827	[S] Spot - 7°	476 lm	5 W	2700 K CRI 80	On/Off, DALI
LR9016.693-EN-S-350-830	[S] Spot - 7°	485 lm	5 W	3000 K CRI 80	On/Off, DALI
LR9016.693-EN-S-350-840	[S] Spot - 7°	539 lm	5 W	4000 K CRI 80	On/Off, DALI
LR9016.693-EN-S-500-740	[S] Spot - 7°	804 lm	6 W	4000 K CRI 70	On/Off, DALI
LR9016.693-EN-S-500-827	[S] Spot - 7°	646 lm	6 W	2700 K CRI 80	On/Off, DALI
LR9016.693-EN-S-500-830	[S] Spot - 7°	655 lm	6 W	3000 K CRI 80	On/Off, DALI
LR9016.693-EN-S-500-840	[S] Spot - 7°	729 lm	6 W	4000 K CRI 80	On/Off, DALI
LR9016.693-EN-S-700-740	[S] Spot - 7°	1019 lm	10 W	4000 K CRI 70	On/Off, DALI
LR9016.693-EN-S-700-827	[S] Spot - 7°	837 lm	10 W	2700 K CRI 80	On/Off, DALI
LR9016.693-EN-S-700-830	[S] Spot - 7°	849 lm	10 W	3000 K CRI 80	On/Off, DALI
LR9016.693-EN-S-700-840	[S] Spot - 7°	953 lm	10 W	4000 K CRI 80	On/Off, DALI
LR9016.693-EN-N-350-740	[N] Eng - 26°	588 lm	5 W	4000 K CRI 70	On/Off, DALI
LR9016.693-EN-N-350-827	[N] Eng - 26°	476 lm	5 W	2700 K CRI 80	On/Off, DALI
LR9016.693-EN-N-350-830	[N] Eng - 26°	485 lm	5 W	3000 K CRI 80	On/Off, DALI
LR9016.693-EN-N-350-840	[N] Eng - 26°	539 lm	5 W	4000 K CRI 80	On/Off, DALI
LR9016.693-EN-N-500-740	[N] Eng - 26°	804 lm	6 W	4000 K CRI 70	On/Off, DALI
LR9016.693-EN-N-500-827	[N] Eng - 26°	646 lm	6 W	2700 K CRI 80	On/Off, DALI
LR9016.693-EN-N-500-830	[N] Eng - 26°	655 lm	6 W	3000 K CRI 80	On/Off, DALI
LR9016.693-EN-N-500-840	[N] Eng - 26°	729 lm	6 W	4000 K CRI 80	On/Off, DALI
LR9016.693-EN-N-700-740	[N] Eng - 26°	1019 lm	10 W	4000 K CRI 70	On/Off, DALI
LR9016.693-EN-N-700-827	[N] Eng - 26°	837 lm	10 W	2700 K CRI 80	On/Off, DALI
LR9016.693-EN-N-700-830	[N] Eng - 26°	849 lm	10 W	3000 K CRI 80	On/Off, DALI
LR9016.693-EN-N-700-840	[N] Eng - 26°	953 lm	10 W	4000 K CRI 80	On/Off, DALI