

ZEROX Hybrid

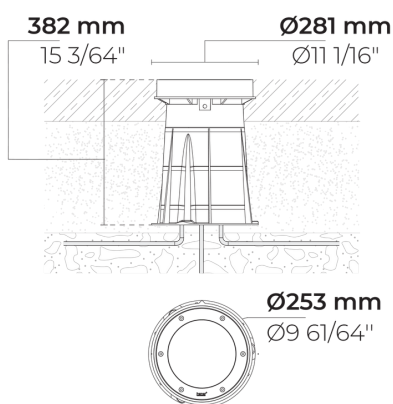
LR9005.695-EN



IK10 IP67



Быстрая
доставка



[S]
Пятно - 7°

[N]
Узкий - 26°

Варианты

Распределение света	[S] 7°, [N] 26°
Поток доставляемых люменов	1914 - 3215 lm
Номинальная входная мощность	18 - 28 W
Цветовая температура	2700 K CRI 80, 3000 K CRI 80, 4000 K CRI 70, 4000 K CRI 80
Срок службы L90B50 (час)	>72, 600
Срок службы L80B50 (час)	>72, 600

Опции

Контроль	On/Off, DALI
Цвета изделия	

Дополнительно

Проконсультируйтесь с заводом-изготовителем	120-277V 50/60Hz
---	------------------

Техническая информация

Монтаж	Встраиваемый в землю монтируемый
Корпус	Корпус из коррозионностойкой нержавеющей стали (тип AISI 316L / EN 1.4571) Нержавеющая сталь (марка 304)
Крепеж	Силикон
Прокладка	Алюминиевое покрытие с высокой отражающей способностью
Линза / Отражатель	Закаленное безопасное стекло
Стекло / Диффузор	IK10
Защита от ударов	IP67
Защита от проникновения	220-240V 50/60Hz
Входное напряжение	Class I
Класс изоляции	6.85 kg
Вес	Многокристалльные светодиоды высокой мощности на печатной плате с металлическим сердечником
Светодиодный модуль	Внутренний светодиодный пускатель
Пускатель	10/6 kV
Защита пускателя от перенапряжения	> 0.95
Коэффициент мощности	Один кабельный ввод
Через проводку	-40...50°C
Рабочая температура	0,3 м кабеля с резиновой оболочкой
Кабель	БЫСТРАЯ ДОСТАВКА: Некоторые варианты будут доставлены быстрее. Пожалуйста, проконсультируйтесь с заводом.

HPR Pazarlama A.Ş.
Başkent OSB 22. Cd. No: 2, Malıköy, Temelli,
Sincan, 06909 Ankara, Turkey
+90 312 267 54 30
info@hepergroup.com

HEPER Europe GmbH
Ahornweg 5a, 58675
Nemer, Germany
+49 237 2901 2975
infoEU@hepergroup.com

Мы оставляем за собой право изменять технические характеристики без предварительного письменного уведомления. Издание: 04.03.2024. Для получения текущей версии посетите heperlighting.com. Все значения потока (допуск ±7%) и мощности (допуск ±10%) получены в соответствии с соответствующими стандартами IES, CIE и применимыми стандартами.

Аксессуары (Заказывается отдельно)

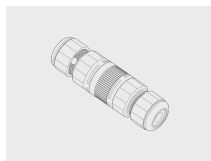
Монтажные принадлежности



Case removing vacuum

160404012

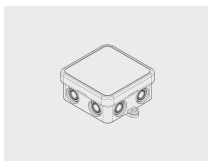
Монтажные принадлежности



Connector set - 5-pole

141407400

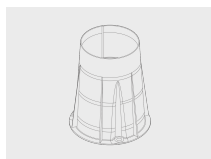
Монтажные принадлежности



Junction Box

141901135


Монтажные принадлежности



Plastic case for ZEROX

007501028

Название проекта		Тип		Количество	
Дата		Примечание			
LR9005.695-EN-___-___-___-___-EN-C1-___-___					

Распределение света	Номинальная входная мощность	Цветовая температура	Контроль	Цвета изделия
[S] Пятно - 7°	[350] 18 W	[827] 2700 K CRI 80	[ONOFF] On/Off	[SS] Нержавеющая сталь 
[N] Узкий - 26°	[500] 28 W	[830] 3000 K CRI 80	[DALI] DALI	
		[740] 4000 K CRI 70 [840] 4000 K CRI 80		
Дополнительно	Аксессуары (Заказывается отдельно)			
Проконсультируйтесь с заводом-изготовителем	Монтажные принадлежности			
[UNI] 120-277V 50/60Hz	[160404012] Case removing vacuum [141407400] Connector set - 5-pole [141901135] Junction Box [007501028] Plastic case for ZEROX			

Код варианта	Распределение света	Поток доставляемых люменов	Номинальная входная мощность	Цветовая температура	Контроль
LR9005.695-EN-S-350-740	[S] Пятно - 7°	2353 lm	18 W	4000 K CRI 70	On/Off, DALI
LR9005.695-EN-S-350-827	[S] Пятно - 7°	1914 lm	18 W	2700 K CRI 80	On/Off, DALI
LR9005.695-EN-S-350-830	[S] Пятно - 7°	1947 lm	18 W	3000 K CRI 80	On/Off, DALI
LR9005.695-EN-S-350-840	[S] Пятно - 7°	2154 lm	18 W	4000 K CRI 80	On/Off, DALI
LR9005.695-EN-S-500-740	[S] Пятно - 7°	3215 lm	28 W	4000 K CRI 70	On/Off, DALI
LR9005.695-EN-S-500-827	[S] Пятно - 7°	2585 lm	28 W	2700 K CRI 80	On/Off, DALI
LR9005.695-EN-S-500-830	[S] Пятно - 7°	2622 lm	28 W	3000 K CRI 80	On/Off, DALI
LR9005.695-EN-S-500-840	[S] Пятно - 7°	2920 lm	28 W	4000 K CRI 80	On/Off, DALI
LR9005.695-EN-N-350-740	[N] Узкий - 26°	2353 lm	18 W	4000 K CRI 70	On/Off, DALI
LR9005.695-EN-N-350-827	[N] Узкий - 26°	1914 lm	18 W	2700 K CRI 80	On/Off, DALI
LR9005.695-EN-N-350-830	[N] Узкий - 26°	1947 lm	18 W	3000 K CRI 80	On/Off, DALI
LR9005.695-EN-N-350-840	[N] Узкий - 26°	2154 lm	18 W	4000 K CRI 80	On/Off, DALI
LR9005.695-EN-N-500-740	[N] Узкий - 26°	3215 lm	28 W	4000 K CRI 70	On/Off, DALI
LR9005.695-EN-N-500-827	[N] Узкий - 26°	2585 lm	28 W	2700 K CRI 80	On/Off, DALI
LR9005.695-EN-N-500-830	[N] Узкий - 26°	2622 lm	28 W	3000 K CRI 80	On/Off, DALI
LR9005.695-EN-N-500-840	[N] Узкий - 26°	2920 lm	28 W	4000 K CRI 80	On/Off, DALI