

# ZEROX Hybrid

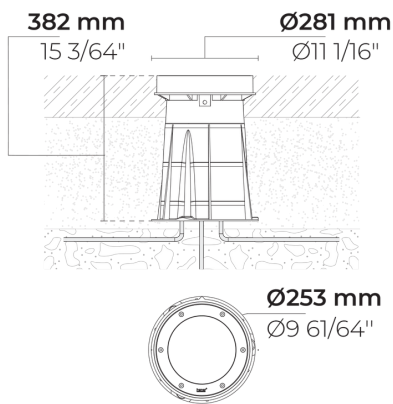
LR9005.695-EN



IK10 IP67



SCHNELLE  
LIEFERUNG



[S]  
Spot - 7°

[N]  
Eng - 26°

## Varianten

<b>Lichtverteilung</b>	[S] 7°, [N] 26°
<b>Bemessungslichtstrom</b>	1914 - 3215 lm
<b>Bemessungsleistung</b>	18 - 28 W
<b>Farbtemperatur</b>	2700 K CRI 80, 3000 K CRI 80, 4000 K CRI 70, 4000 K CRI 80
<b>Lebensdauer L90B50 (Stunde)</b>	>72, 600
<b>Lebensdauer L80B50 (Stunde)</b>	>72, 600

## Optionen

<b>Steuerung</b>	On/Off, DALI
<b>Produktfarben</b>	

## Sonderausstattungen

<b>Bitte kontaktieren Sie uns</b>	120-277V 50/60Hz
-----------------------------------	------------------

## Technische Information

<b>Montage</b>	Einbau in den Boden
<b>Gehäuse</b>	Korrosionsbeständiges Gehäuse aus Edelstahl (Qualität AISI 316L / EN 1.4571)
<b>Verbindungselemente</b>	Rostfreier Edelstahl (Qualität 304)
<b>Dichtung</b>	Silikon
<b>Linse/Reflektor</b>	Facettenreicher Mikroreflektor
<b>Glas/Diffuser</b>	Getempertes Sicherheitsglas
<b>IK-Schutzart</b>	IK10
<b>IP-Schutzart</b>	IP67
<b>Eingangsspannung</b>	220-240V 50/60Hz
<b>Isolationsklasse</b>	Class I
<b>Gewicht</b>	6.85 kg
<b>LED Modul</b>	Hochleistungs LEDs (Multi-Chip) auf Metallkern-PCB
<b>Treiber</b>	Eingebauter LED Treiber
<b>Überspannungsschutz</b>	10/6 kV
<b>Leistungsfaktor</b>	> 0.95
<b>Durchgangsverdrahtung</b>	Einführung für 1 Kabel
<b>Betriebstemperatur</b>	-40...50°C
<b>Kabel</b>	0,3m Kabel mit Gummiummantelung
<b>Notes</b>	SCHNELLER VERSAND: Einige Varianten werden schneller geliefert. Bitte wenden Sie sich an das Werk.

HPR Pazarlama A.Ş.  
Başkent OSB 22. Cd. No: 2, Malıköy, Temelli,  
Sincan, 06909 Ankara, Turkey  
+90 312 267 54 30  
info@hepergroup.com

HEPER Europe GmbH  
Ahornweg 5a, 58675  
Hemer, Germany  
+49 237 2901 2975  
infoEU@hepergroup.com

Wir behalten uns das Recht vor, Spezifikationen ohne vorhergehende schriftliche Mitteilung zu ändern. Edition: 04.03.2024. Für die aktuelle Version besuchen Sie bitte heperlighting.com. Alle Helligkeits- (±%7 Toleranz) und Leistungswerte (±%10 Toleranz) sind laut den entsprechenden IES, CIE und geltenden Normen abgeleitet worden.

## Zubehör (Bitte separat bestellen)

---

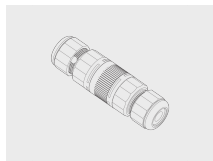
Montagezubehör



**Case removing vacuum**

160404012

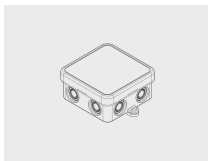
Montagezubehör



**Connector set - 5-pole**

141407400

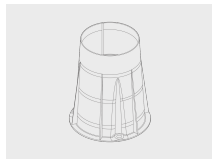
Montagezubehör



**Junction Box**

141901135

Montagezubehör



**Plastic case for ZEROX**

007501028


**HPR Pazarlama A.Ş.**  
Başkent OSB 22. Cd. No: 2, Malıköy, Temelli,  
Sincan, 06909 Ankara, Turkey  
+90 312 267 54 30  
info@hepergroup.com

**HEPER Europe GmbH**  
Ahornweg 5a, 58675  
Hemer, Germany  
+49 237 2901 2975  
infoEU@hepergroup.com

Wir behalten uns das Recht vor, Spezifikationen ohne vorhergehende schriftliche Mitteilung zu ändern. Edition: 04.03.2024. Für die aktuelle Version besuchen Sie bitte heperlighting.com. Alle Helligkeits- ( $\pm 7\%$  Toleranz) und Leistungswerte ( $\pm 10\%$  Toleranz) sind laut den entsprechenden IES, CIE und geltenden Normen abgeleitet worden.

Projektname		Art		Menge	
Datum		Anmerkung			

**LR9005.695-EN-\_\_-\_\_-\_\_-\_\_-EN-C1-\_\_-\_\_**

Lichtverteilung	Bemessungsleistung	Farbtemperatur	Steuerung	Produktfarben
<b>[S]</b> Spot - 7°  <b>[N]</b> Eng - 26°	<b>[350]</b> 18 W  <b>[500]</b> 28 W	<b>[827]</b> 2700 K CRI 80  <b>[830]</b> 3000 K CRI 80  <b>[740]</b> 4000 K CRI 70  <b>[840]</b> 4000 K CRI 80	<b>[ONOFF]</b> On/Off  <b>[DALI]</b> DALI	<b>[SS]</b> Edelstahl 
<b>Sonderausstattungen</b>	<b>Zubehör (<i>Bitte separat bestellen</i>)</b>			
<b>Bitte kontaktieren Sie uns</b>	<b>Montagezubehör</b>			
<b>[UNI]</b> 120-277V 50/60Hz	<b>[160404012]</b> Case removing vacuum  <b>[141407400]</b> Connector set - 5-pole  <b>[141901135]</b> Junction Box  <b>[007501028]</b> Plastic case for ZEROX			

Variantencode	Lichtverteilung	Bemessungslichtstrom	Bemessungsleistung	Farbtemperatur	Steuerung
LR9005.695-EN-S-350-740	[S] Spot - 7°	2353 lm	18 W	4000 K CRI 70	On/Off, DALI
LR9005.695-EN-S-350-827	[S] Spot - 7°	1914 lm	18 W	2700 K CRI 80	On/Off, DALI
LR9005.695-EN-S-350-830	[S] Spot - 7°	1947 lm	18 W	3000 K CRI 80	On/Off, DALI
LR9005.695-EN-S-350-840	[S] Spot - 7°	2154 lm	18 W	4000 K CRI 80	On/Off, DALI
LR9005.695-EN-S-500-740	[S] Spot - 7°	3215 lm	28 W	4000 K CRI 70	On/Off, DALI
LR9005.695-EN-S-500-827	[S] Spot - 7°	2585 lm	28 W	2700 K CRI 80	On/Off, DALI
LR9005.695-EN-S-500-830	[S] Spot - 7°	2622 lm	28 W	3000 K CRI 80	On/Off, DALI
LR9005.695-EN-S-500-840	[S] Spot - 7°	2920 lm	28 W	4000 K CRI 80	On/Off, DALI
LR9005.695-EN-N-350-740	[N] Eng - 26°	2353 lm	18 W	4000 K CRI 70	On/Off, DALI
LR9005.695-EN-N-350-827	[N] Eng - 26°	1914 lm	18 W	2700 K CRI 80	On/Off, DALI
LR9005.695-EN-N-350-830	[N] Eng - 26°	1947 lm	18 W	3000 K CRI 80	On/Off, DALI
LR9005.695-EN-N-350-840	[N] Eng - 26°	2154 lm	18 W	4000 K CRI 80	On/Off, DALI
LR9005.695-EN-N-500-740	[N] Eng - 26°	3215 lm	28 W	4000 K CRI 70	On/Off, DALI
LR9005.695-EN-N-500-827	[N] Eng - 26°	2585 lm	28 W	2700 K CRI 80	On/Off, DALI
LR9005.695-EN-N-500-830	[N] Eng - 26°	2622 lm	28 W	3000 K CRI 80	On/Off, DALI
LR9005.695-EN-N-500-840	[N] Eng - 26°	2920 lm	28 W	4000 K CRI 80	On/Off, DALI