

ZEROX Dyno

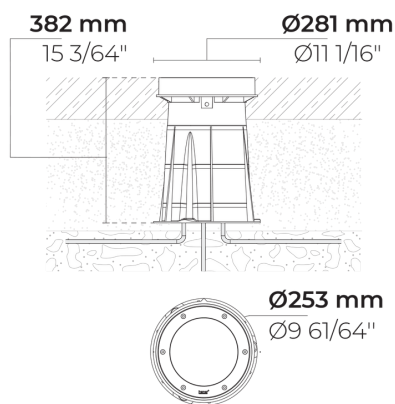
LR9005.524-EN



IK10 IP67



SCHNELLE
LIEFERUNG



[WW]

Wall-Wash - 49x33°

Varianten

Lichtverteilung	[WW] 49x33°
Bemessungslichtstrom	793 - 930 lm
Bemessungsleistung	10 W
Farbtemperatur	2700 K CRI 80, 3000 K CRI 80, 4000 K CRI 70, 4000 K CRI 80
Lebensdauer L90B50 (Stunde)	>42,000
Lebensdauer L80B50 (Stunde)	>42,000

Optionen

Steuerung	On/Off, DALI
Produktfarben	

Sonderausstattungen

Bitte kontaktieren Sie uns	120-277V 50/60Hz
-----------------------------------	------------------

Technische Information

Montage	Einbau in den Boden
Gehäuse	Korrosionsbeständiges Gehäuse aus Edelstahl (Qualität AISI 316L / EN 1.4571)
Verbindungselemente	Rostfreier Edelstahl (Qualität 304)
Dichtung	Silikon
Linse/Reflektor	Aluminiumbeschichtung mit hohem Reflexionsvermögen, Getempertes Sicherheitsglas
Glas/Diffuser	Getempertes Sicherheitsglas
IK-Schutzart	IK10
IP-Schutzart	IP67
Eingangsspannung	220-240V 50/60Hz
Isolationsklasse	Class I
Gewicht	6.85 kg
LED Modul	Hochleistungs LEDs auf Metallkern-PCB
Treiber	Eingebauter LED Treiber
Überspannungsschutz	1/1 kV
Leistungsfaktor	> 0.90
Durchgangsverdrahtung	Einführung für 1 Kabel
Betriebstemperatur	-30...50°C
Kabel	0,3m Kabel mit Gummiummantelung
Notes	SCHNELLER VERSAND: Einige Varianten werden schneller geliefert. Bitte wenden Sie sich an das Werk.

HPR Pazarlama A.Ş.
Başkent OSB 22. Cd. No: 2, Malıköy, Temelli,
Sincan, 06909 Ankara, Turkey
+90 312 267 54 30
info@hepergroup.com

HEPER Europe GmbH
Ahornweg 5a, 58675
Hemer, Germany
+49 237 2901 2975
infoEU@hepergroup.com

Wir behalten uns das Recht vor, Spezifikationen ohne vorhergehende schriftliche Mitteilung zu ändern. Edition: 04.03.2024. Für die aktuelle Version besuchen Sie bitte heperlighting.com. Alle Helligkeits- (±%7 Toleranz) und Leistungswerte (±%10 Toleranz) sind laut den entsprechenden IES, CIE und geltenden Normen abgeleitet worden.

Zubehör (Bitte separat bestellen)

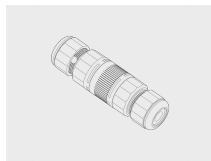
Montagezubehör



Case removing vacuum

160404012

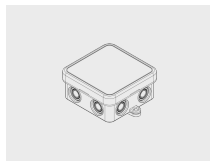
Montagezubehör



Connector set - 5-pole

141407400

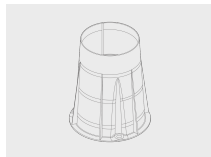
Montagezubehör



Junction Box

141901135

Montagezubehör




Plastic case for ZEROX

007501028

Projektname		Art		Menge	
Datum		Anmerkung			

LR9005.524-EN-__-__-__-__-EN-C1-__-__

Lichtverteilung	Bemessungsleistung	Farbtemperatur	Steuerung	Produktfarben
[WW] Wall-Wash - 49x33°	[350] 10 W	[827] 2700 K CRI 80 [830] 3000 K CRI 80 [740] 4000 K CRI 70 [840] 4000 K CRI 80	[ONOFF] On/Off [DALI] DALI	[SS] Edelstahl 
Sonderausstattungen	Zubehör (<i>Bitte separat bestellen</i>)			
Bitte kontaktieren Sie uns	Montagezubehör			
[UNI] 120-277V 50/60Hz	[160404012] Case removing vacuum [141407400] Connector set - 5-pole [141901135] Junction Box [007501028] Plastic case for ZEROX			

Variantencode	Lichtverteilung	Bemessungslichtstrom	Bemessungsleistung	Farbtemperatur	Steuerung
LR9005.524-EN-WW-350-740	[WW] Wall-Wash - 49x33°	930 lm	10 W	4000 K CRI 70	On/Off, DALI
LR9005.524-EN-WW-350-827	[WW] Wall-Wash - 49x33°	793 lm	10 W	2700 K CRI 80	On/Off, DALI
LR9005.524-EN-WW-350-830	[WW] Wall-Wash - 49x33°	818 lm	10 W	3000 K CRI 80	On/Off, DALI
LR9005.524-EN-WW-350-840	[WW] Wall-Wash - 49x33°	880 lm	10 W	4000 K CRI 80	On/Off, DALI

HPR Pazarlama A.Ş.
Başkent OSB 22. Cd. No: 2, Malıköy, Temelli,
Sincan, 06909 Ankara, Turkey
+90 312 267 54 30
info@hepergroup.com

HEPER Europe GmbH
Ahornweg 5a, 58675
Hemer, Germany
+49 237 2901 2975
infoEU@hepergroup.com

Wir behalten uns das Recht vor, Spezifikationen ohne vorhergehende schriftliche Mitteilung zu ändern. Edition: 04.03.2024. Für die aktuelle Version besuchen Sie bitte heperlighting.com. Alle Helligkeits- ($\pm 7\%$ Toleranz) und Leistungswerte ($\pm 10\%$ Toleranz) sind laut den entsprechenden IES, CIE und geltenden Normen abgeleitet worden.