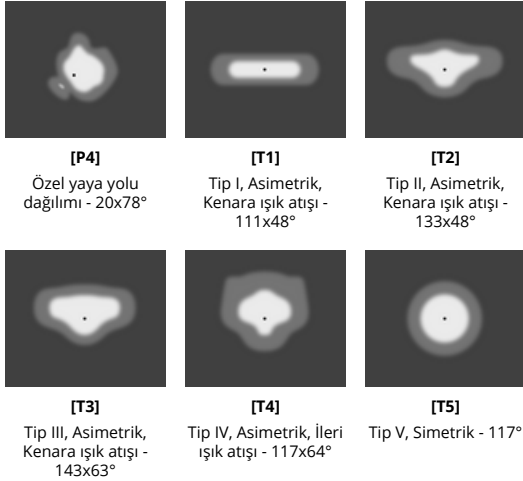
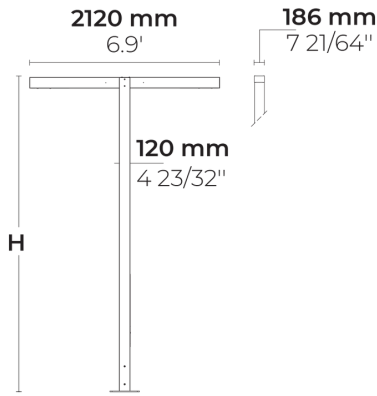


DOMINO AFX 2 Module Duo

LP4091.862-EN



IK08 IP66



Varyantlar

Işık dağılımı	[P4] 20x78°, [T1] 111x48°, [T2] 133x48°, [T3] 143x63°, [T4] 117x64°, [T5] 117°
Işık çıkış akısı	7565 - 18625 lm
Ölçülen giriş gücü	68 - 135 W
Renk sıcaklığı	2700 K CRI 80, 3000 K CRI 80, 4000 K CRI 70, 4000 K CRI 80
BUG derecelendirmesi	B2-U0-G1, B1-U0-G1, B1-U0-G0, B2-U0-G0, B3-U0-G1, B2-U1-G1, B1-U1-G1, B3-U0-G0
Ömür L90B50 (saat)	>102, 000
Ömür L80B50 (saat)	>102, 000

Seçenekler

Kontrol

On/Off, DALI, AutoDIM, StepDIM

Ürün renkleri



Yükseklik

4m, 5m, 6m, Özel yükseklik (Lütfen belirtiniz)

Ekstralar

Işık çıkışı

Backlight Shield, Sabit ışık çıkışı

Fabrikaya daniş

120-277V 50/60Hz

Armatür gövde seçenekleri

Çifte elektrostatik boyama

Teknik bilgi

Montaj

Yüzeye monte edilebilir

Gövde

Korozyona dayanıklı, denizcilik sınıfı alüminyum gövde

Yüzey

Kromat dönüşüm ön işlemi ve ardından elektrostatik toz boya

Bağlantı elemanları

Paslanmaz çelik (304 sınıfı)

Conta

Sıvı silikon

Lens / Reflektör

Yüksek optik verimli PMMA lens

Cam / Difüzör

Temperli emniyet camı

Darbe koruması

IK08

Koruma sınıfı

IP66

Giriş gerilimi

220-240V 50/60Hz

Yalıtım sınıfı

Class I

Ağırlık

53.95 kg (4 m), 59.05 kg (5 m), 64.15 kg (6 m)

LED modül

PCB üzerine entegre edilmiş yüksek güçlü LEDler

Sürücü

Dahili LED Sürücü

Sürücü aşırı gerilim koruması

10/6 kV

Güç faktörü

> 0.95

Seri kablolama

Tek kablo girişi

Çalışma sıcaklığı

-40...50°C

Kablo

0.5 m elastik kablo

Direk detayı

Direkler flanş plakası ile tedarik edilir. Flanş kapağı ve ankraj aksesuar olarak sipariş edilebilir. Gömülü taban seçeneği vardır

Notes

International Dark-Sky Association sertifikası için 3000K veya daha sıcak CCT seçilmelidir.

HPR Pazarlama A.Ş.

Başkent OSB 22. Cd. No: 2, Malıköy, Temelli, Sincan, 06909

Ankara, Turkey

+90 312 267 54 30

info@hepergroup.com

Yazılı uyarı olmadan teknik detayları değiştirme hakkımızı gizli tutuyoruz. Versiyon: 19.04.2024. Güncel versiyon için ziyaret edin: heperlighting.com. Tüm ışık akısı ($\pm 7\%$ tolerans) ve güç değerleri ($\pm 10\%$ tolerans) IES, CIE ve diğer uygulanabilir standartlara uygun olarak çıkarılmıştır.

Direkler (İçinde)

Flanş plakalı ürüne özel direkler

Varyant kodu	Yükseklik	Çap / Boyutlar	Spigot çapı
PAFD.R01.T003-H4	4m	180*120mm	
PAFD.R01.T003-H5	5m	180*120mm	
PAFD.R01.T003-H6	6m	180*120mm	

Varyant kodu	Işık dağılımı	Işık çıkış akısı	Ölçülen giriş gücü	Renk sıcaklığı	Kontrol
LP4091.862-EN-T1-350-740	[T1] Tip I, Asimetrik, Kenara ışık atışı - 111x48°	9650 lm	68 W	4000 K CRI 70	On/Off, DALI, AutoDIM, StepDIM
LP4091.862-EN-T1-350-827	[T1] Tip I, Asimetrik, Kenara ışık atışı - 111x48°	8470 lm	68 W	2700 K CRI 80	On/Off, DALI, AutoDIM, StepDIM
LP4091.862-EN-T1-350-830	[T1] Tip I, Asimetrik, Kenara ışık atışı - 111x48°	8470 lm	68 W	3000 K CRI 80	On/Off, DALI, AutoDIM, StepDIM
LP4091.862-EN-T1-350-840	[T1] Tip I, Asimetrik, Kenara ışık atışı - 111x48°	8470 lm	68 W	4000 K CRI 80	On/Off, DALI, AutoDIM, StepDIM
LP4091.862-EN-T1-500-740	[T1] Tip I, Asimetrik, Kenara ışık atışı - 111x48°	14345 lm	97 W	4000 K CRI 70	On/Off, DALI, AutoDIM, StepDIM
LP4091.862-EN-T1-500-827	[T1] Tip I, Asimetrik, Kenara ışık atışı - 111x48°	11585 lm	97 W	2700 K CRI 80	On/Off, DALI, AutoDIM, StepDIM
LP4091.862-EN-T1-500-830	[T1] Tip I, Asimetrik, Kenara ışık atışı - 111x48°	11585 lm	97 W	3000 K CRI 80	On/Off, DALI, AutoDIM, StepDIM
LP4091.862-EN-T1-500-840	[T1] Tip I, Asimetrik, Kenara ışık atışı - 111x48°	11585 lm	97 W	4000 K CRI 80	On/Off, DALI, AutoDIM, StepDIM
LP4091.862-EN-T1-700-740	[T1] Tip I, Asimetrik, Kenara ışık atışı - 111x48°	18625 lm	135 W	4000 K CRI 70	On/Off, DALI, AutoDIM, StepDIM
LP4091.862-EN-T1-700-827	[T1] Tip I, Asimetrik, Kenara ışık atışı - 111x48°	14995 lm	135 W	2700 K CRI 80	On/Off, DALI, AutoDIM, StepDIM
LP4091.862-EN-T1-700-830	[T1] Tip I, Asimetrik, Kenara ışık atışı - 111x48°	14995 lm	135 W	3000 K CRI 80	On/Off, DALI, AutoDIM, StepDIM
LP4091.862-EN-T1-700-840	[T1] Tip I, Asimetrik, Kenara ışık atışı - 111x48°	14995 lm	135 W	4000 K CRI 80	On/Off, DALI, AutoDIM, StepDIM
LP4091.862-EN-T2-2-350-740	[T2] Tip II, Asimetrik, Kenara ışık atışı - 133x48°	9015 lm	68 W	4000 K CRI 70	On/Off, DALI, AutoDIM, StepDIM
LP4091.862-EN-T2-2-350-827	[T2] Tip II, Asimetrik, Kenara ışık atışı - 133x48°	7910 lm	68 W	2700 K CRI 80	On/Off, DALI, AutoDIM, StepDIM
LP4091.862-EN-T2-2-350-830	[T2] Tip II, Asimetrik, Kenara ışık atışı - 133x48°	7910 lm	68 W	3000 K CRI 80	On/Off, DALI, AutoDIM, StepDIM
LP4091.862-EN-T2-2-350-840	[T2] Tip II, Asimetrik, Kenara ışık atışı - 133x48°	7910 lm	68 W	4000 K CRI 80	On/Off, DALI, AutoDIM, StepDIM
LP4091.862-EN-T2-2-500-740	[T2] Tip II, Asimetrik, Kenara ışık atışı - 133x48°	13395 lm	97 W	4000 K CRI 70	On/Off, DALI, AutoDIM, StepDIM
LP4091.862-EN-T2-2-500-827	[T2] Tip II, Asimetrik, Kenara ışık atışı - 133x48°	11745 lm	97 W	2700 K CRI 80	On/Off, DALI, AutoDIM, StepDIM
LP4091.862-EN-T2-2-500-830	[T2] Tip II, Asimetrik, Kenara ışık atışı - 133x48°	11745 lm	97 W	3000 K CRI 80	On/Off, DALI, AutoDIM, StepDIM
LP4091.862-EN-T2-2-500-840	[T2] Tip II, Asimetrik, Kenara ışık atışı - 133x48°	11745 lm	97 W	4000 K CRI 80	On/Off, DALI, AutoDIM, StepDIM

HPR Pazarlama A.Ş.

Başkent OSB 22. Cd. No: 2, Malıköy, Temelli, Sincan, 06909
Ankara, Turkey
+90 312 267 54 30
info@hepergroup.com

Yazılı uyarı olmadan teknik detayları değiştirme hakkımızı gizli tutuyoruz. Versiyon: 19.04.2024. Güncel versiyon için ziyaret edin: heperlighting.com. Tüm ışık akısı ($\pm 7\%$ tolerans) ve güç değerleri ($\pm 10\%$ tolerans) IES, CIE ve diğer uygulanabilir standartlara uygun olarak çıkarılmıştır.

LP4091.862-EN-T2-2-700-740	[T2] Tip II, Asimetrik, Kenara ışık atışı - 133x48°	17785 lm	135 W	4000 K CRI 70	On/Off, DALI, AutoDIM, StepDIM
LP4091.862-EN-T2-2-700-827	[T2] Tip II, Asimetrik, Kenara ışık atışı - 133x48°	15200 lm	135 W	2700 K CRI 80	On/Off, DALI, AutoDIM, StepDIM
LP4091.862-EN-T2-2-700-830	[T2] Tip II, Asimetrik, Kenara ışık atışı - 133x48°	15200 lm	135 W	3000 K CRI 80	On/Off, DALI, AutoDIM, StepDIM
LP4091.862-EN-T2-2-700-840	[T2] Tip II, Asimetrik, Kenara ışık atışı - 133x48°	15200 lm	135 W	4000 K CRI 80	On/Off, DALI, AutoDIM, StepDIM
LP4091.862-EN-T2-350-740	[T2] Tip II, Asimetrik, Kenara ışık atışı - 133x48°	9015 lm	68 W	4000 K CRI 70	On/Off, DALI, AutoDIM, StepDIM
LP4091.862-EN-T2-350-827	[T2] Tip II, Asimetrik, Kenara ışık atışı - 133x48°	7910 lm	68 W	2700 K CRI 80	On/Off, DALI, AutoDIM, StepDIM
LP4091.862-EN-T2-350-830	[T2] Tip II, Asimetrik, Kenara ışık atışı - 133x48°	7910 lm	68 W	3000 K CRI 80	On/Off, DALI, AutoDIM, StepDIM
LP4091.862-EN-T2-350-840	[T2] Tip II, Asimetrik, Kenara ışık atışı - 133x48°	7910 lm	68 W	4000 K CRI 80	On/Off, DALI, AutoDIM, StepDIM
LP4091.862-EN-T2-500-740	[T2] Tip II, Asimetrik, Kenara ışık atışı - 133x48°	13395 lm	97 W	4000 K CRI 70	On/Off, DALI, AutoDIM, StepDIM
LP4091.862-EN-T2-500-827	[T2] Tip II, Asimetrik, Kenara ışık atışı - 133x48°	11745 lm	97 W	2700 K CRI 80	On/Off, DALI, AutoDIM, StepDIM
LP4091.862-EN-T2-500-830	[T2] Tip II, Asimetrik, Kenara ışık atışı - 133x48°	11745 lm	97 W	3000 K CRI 80	On/Off, DALI, AutoDIM, StepDIM
LP4091.862-EN-T2-500-840	[T2] Tip II, Asimetrik, Kenara ışık atışı - 133x48°	11745 lm	97 W	4000 K CRI 80	On/Off, DALI, AutoDIM, StepDIM
LP4091.862-EN-T2-700-740	[T2] Tip II, Asimetrik, Kenara ışık atışı - 133x48°	17785 lm	135 W	4000 K CRI 70	On/Off, DALI, AutoDIM, StepDIM
LP4091.862-EN-T2-700-827	[T2] Tip II, Asimetrik, Kenara ışık atışı - 133x48°	15200 lm	135 W	2700 K CRI 80	On/Off, DALI, AutoDIM, StepDIM
LP4091.862-EN-T2-700-830	[T2] Tip II, Asimetrik, Kenara ışık atışı - 133x48°	15200 lm	135 W	3000 K CRI 80	On/Off, DALI, AutoDIM, StepDIM
LP4091.862-EN-T2-700-840	[T2] Tip II, Asimetrik, Kenara ışık atışı - 133x48°	15200 lm	135 W	4000 K CRI 80	On/Off, DALI, AutoDIM, StepDIM
LP4091.862-EN-T3-350-740	[T3] Tip III, Asimetrik, Kenara ışık atışı - 143x63°	8625 lm	68 W	4000 K CRI 70	On/Off, DALI, AutoDIM, StepDIM
LP4091.862-EN-T3-350-827	[T3] Tip III, Asimetrik, Kenara ışık atışı - 143x63°	7565 lm	68 W	2700 K CRI 80	On/Off, DALI, AutoDIM, StepDIM
LP4091.862-EN-T3-350-830	[T3] Tip III, Asimetrik, Kenara ışık atışı - 143x63°	7565 lm	68 W	3000 K CRI 80	On/Off, DALI, AutoDIM, StepDIM
LP4091.862-EN-T3-350-840	[T3] Tip III, Asimetrik, Kenara ışık atışı - 143x63°	7565 lm	68 W	4000 K CRI 80	On/Off, DALI, AutoDIM, StepDIM
LP4091.862-EN-T3-500-740	[T3] Tip III, Asimetrik, Kenara ışık atışı - 143x63°	12800 lm	97 W	4000 K CRI 70	On/Off, DALI, AutoDIM, StepDIM

HPR Pazarlama A.Ş.

Başkent OSB 22. Cd. No: 2, Malıköy, Temelli, Sincan, 06909
Ankara, Turkey
+90 312 267 54 30
info@hepergroup.com

Yazılı uyarı olmadan teknik detayları değiştirme hakkımızı gizli tutuyoruz. Versiyon: 19.04.2024. Güncel versiyon için ziyaret edin: heperlighting.com. Tüm ışık akısı ($\pm 7\%$ tolerans) ve güç değerleri ($\pm 10\%$ tolerans) IES, CIE ve diğer uygulanabilir standartlara uygun olarak çıkarılmıştır.

LP4091.862-EN-T3-500-827	[T3] Tip III, Asimetrik, Kenara ışık atışı - 143x63°	10780 lm	97 W	2700 K CRI 80	On/Off, DALI, AutoDIM, StepDIM
LP4091.862-EN-T3-500-830	[T3] Tip III, Asimetrik, Kenara ışık atışı - 143x63°	10780 lm	97 W	3000 K CRI 80	On/Off, DALI, AutoDIM, StepDIM
LP4091.862-EN-T3-500-840	[T3] Tip III, Asimetrik, Kenara ışık atışı - 143x63°	10780 lm	97 W	4000 K CRI 80	On/Off, DALI, AutoDIM, StepDIM
LP4091.862-EN-T3-700-740	[T3] Tip III, Asimetrik, Kenara ışık atışı - 143x63°	16620 lm	135 W	4000 K CRI 70	On/Off, DALI, AutoDIM, StepDIM
LP4091.862-EN-T3-700-827	[T3] Tip III, Asimetrik, Kenara ışık atışı - 143x63°	13955 lm	135 W	2700 K CRI 80	On/Off, DALI, AutoDIM, StepDIM
LP4091.862-EN-T3-700-830	[T3] Tip III, Asimetrik, Kenara ışık atışı - 143x63°	13955 lm	135 W	3000 K CRI 80	On/Off, DALI, AutoDIM, StepDIM
LP4091.862-EN-T3-700-840	[T3] Tip III, Asimetrik, Kenara ışık atışı - 143x63°	13955 lm	135 W	4000 K CRI 80	On/Off, DALI, AutoDIM, StepDIM
LP4091.862-EN-T4-350-740	[T4] Tip IV, Asimetrik, İleri ışık atışı - 117x64°	9035 lm	68 W	4000 K CRI 70	On/Off, DALI, AutoDIM, StepDIM
LP4091.862-EN-T4-350-827	[T4] Tip IV, Asimetrik, İleri ışık atışı - 117x64°	7930 lm	68 W	2700 K CRI 80	On/Off, DALI, AutoDIM, StepDIM
LP4091.862-EN-T4-350-830	[T4] Tip IV, Asimetrik, İleri ışık atışı - 117x64°	7930 lm	68 W	3000 K CRI 80	On/Off, DALI, AutoDIM, StepDIM
LP4091.862-EN-T4-350-840	[T4] Tip IV, Asimetrik, İleri ışık atışı - 117x64°	7930 lm	68 W	4000 K CRI 80	On/Off, DALI, AutoDIM, StepDIM
LP4091.862-EN-T4-500-740	[T4] Tip IV, Asimetrik, İleri ışık atışı - 117x64°	13425 lm	97 W	4000 K CRI 70	On/Off, DALI, AutoDIM, StepDIM
LP4091.862-EN-T4-500-827	[T4] Tip IV, Asimetrik, İleri ışık atışı - 117x64°	11210 lm	97 W	2700 K CRI 80	On/Off, DALI, AutoDIM, StepDIM
LP4091.862-EN-T4-500-830	[T4] Tip IV, Asimetrik, İleri ışık atışı - 117x64°	11210 lm	97 W	3000 K CRI 80	On/Off, DALI, AutoDIM, StepDIM
LP4091.862-EN-T4-500-840	[T4] Tip IV, Asimetrik, İleri ışık atışı - 117x64°	11210 lm	97 W	4000 K CRI 80	On/Off, DALI, AutoDIM, StepDIM
LP4091.862-EN-T4-700-740	[T4] Tip IV, Asimetrik, İleri ışık atışı - 117x64°	17425 lm	135 W	4000 K CRI 70	On/Off, DALI, AutoDIM, StepDIM
LP4091.862-EN-T4-700-827	[T4] Tip IV, Asimetrik, İleri ışık atışı - 117x64°	14510 lm	135 W	2700 K CRI 80	On/Off, DALI, AutoDIM, StepDIM
LP4091.862-EN-T4-700-830	[T4] Tip IV, Asimetrik, İleri ışık atışı - 117x64°	14510 lm	135 W	3000 K CRI 80	On/Off, DALI, AutoDIM, StepDIM
LP4091.862-EN-T4-700-840	[T4] Tip IV, Asimetrik, İleri ışık atışı - 117x64°	14510 lm	135 W	4000 K CRI 80	On/Off, DALI, AutoDIM, StepDIM
LP4091.862-EN-T5-350-740	[T5] Tip V, Simetrik - 117°	9375 lm	68 W	4000 K CRI 70	On/Off, DALI, AutoDIM, StepDIM
LP4091.862-EN-T5-350-827	[T5] Tip V, Simetrik - 117°	8230 lm	68 W	2700 K CRI 80	On/Off, DALI, AutoDIM, StepDIM

HPR Pazarlama A.Ş.

Başkent OSB 22. Cd. No: 2, Malıköy, Temelli, Sincan, 06909
Ankara, Turkey
+90 312 267 54 30
info@hepergroup.com

Yazılı uyarı olmadan teknik detayları değiştirme hakkımızı gizli tutuyoruz. Versiyon: 19.04.2024. Güncel versiyon için ziyaret edin: heperlighting.com. Tüm ışık akısı ($\pm 7\%$ tolerans) ve güç değerleri ($\pm 10\%$ tolerans) IES, CIE ve diğer uygulanabilir standartlara uygun olarak çıkarılmıştır.

LP4091.862-EN-T5-350-830	[T5] Tip V, Simetrik - 117°	8230 lm	68 W	3000 K CRI 80	On/Off, DALI, AutoDIM, StepDIM
LP4091.862-EN-T5-350-840	[T5] Tip V, Simetrik - 117°	8230 lm	68 W	4000 K CRI 80	On/Off, DALI, AutoDIM, StepDIM
LP4091.862-EN-T5-500-740	[T5] Tip V, Simetrik - 117°	13940 lm	97 W	4000 K CRI 70	On/Off, DALI, AutoDIM, StepDIM
LP4091.862-EN-T5-500-827	[T5] Tip V, Simetrik - 117°	11815 lm	97 W	2700 K CRI 80	On/Off, DALI, AutoDIM, StepDIM
LP4091.862-EN-T5-500-830	[T5] Tip V, Simetrik - 117°	11815 lm	97 W	3000 K CRI 80	On/Off, DALI, AutoDIM, StepDIM
LP4091.862-EN-T5-500-840	[T5] Tip V, Simetrik - 117°	11815 lm	97 W	4000 K CRI 80	On/Off, DALI, AutoDIM, StepDIM
LP4091.862-EN-T5-700-740	[T5] Tip V, Simetrik - 117°	18085 lm	135 W	4000 K CRI 70	On/Off, DALI, AutoDIM, StepDIM
LP4091.862-EN-T5-700-827	[T5] Tip V, Simetrik - 117°	15290 lm	135 W	2700 K CRI 80	On/Off, DALI, AutoDIM, StepDIM
LP4091.862-EN-T5-700-830	[T5] Tip V, Simetrik - 117°	15290 lm	135 W	3000 K CRI 80	On/Off, DALI, AutoDIM, StepDIM
LP4091.862-EN-T5-700-840	[T5] Tip V, Simetrik - 117°	15290 lm	135 W	4000 K CRI 80	On/Off, DALI, AutoDIM, StepDIM
LP4091.862-EN-P4-350-740	[P4] Özel yaya yolu dağılımı - 20x78°	9375 lm	68 W	4000 K CRI 70	On/Off, DALI, AutoDIM, StepDIM
LP4091.862-EN-P4-350-827	[P4] Özel yaya yolu dağılımı - 20x78°	8230 lm	68 W	2700 K CRI 80	On/Off, DALI, AutoDIM, StepDIM
LP4091.862-EN-P4-350-830	[P4] Özel yaya yolu dağılımı - 20x78°	8230 lm	68 W	3000 K CRI 80	On/Off, DALI, AutoDIM, StepDIM
LP4091.862-EN-P4-350-840	[P4] Özel yaya yolu dağılımı - 20x78°	8230 lm	68 W	4000 K CRI 80	On/Off, DALI, AutoDIM, StepDIM
LP4091.862-EN-P4-500-740	[P4] Özel yaya yolu dağılımı - 20x78°	13940 lm	97 W	4000 K CRI 70	On/Off, DALI, AutoDIM, StepDIM
LP4091.862-EN-P4-500-827	[P4] Özel yaya yolu dağılımı - 20x78°	11655 lm	97 W	2700 K CRI 80	On/Off, DALI, AutoDIM, StepDIM
LP4091.862-EN-P4-500-830	[P4] Özel yaya yolu dağılımı - 20x78°	11655 lm	97 W	3000 K CRI 80	On/Off, DALI, AutoDIM, StepDIM
LP4091.862-EN-P4-500-840	[P4] Özel yaya yolu dağılımı - 20x78°	11655 lm	97 W	4000 K CRI 80	On/Off, DALI, AutoDIM, StepDIM
LP4091.862-EN-P4-700-740	[P4] Özel yaya yolu dağılımı - 20x78°	18100 lm	135 W	4000 K CRI 70	On/Off, DALI, AutoDIM, StepDIM
LP4091.862-EN-P4-700-827	[P4] Özel yaya yolu dağılımı - 20x78°	15030 lm	135 W	2700 K CRI 80	On/Off, DALI, AutoDIM, StepDIM
LP4091.862-EN-P4-700-830	[P4] Özel yaya yolu dağılımı - 20x78°	15030 lm	135 W	3000 K CRI 80	On/Off, DALI, AutoDIM, StepDIM

HPR Pazarlama A.Ş.

Başkent OSB 22. Cd. No: 2, Malıköy, Temelli, Sincan, 06909
Ankara, Turkey
+90 312 267 54 30
info@hepergroup.com

Yazılı uyarı olmadan teknik detayları değiştirme hakkımızı gizli tutuyoruz. Versiyon: 19.04.2024. Güncel versiyon için ziyaret edin: heperlighting.com. Tüm ışık akısı ($\pm 7\%$ tolerans) ve güç değerleri ($\pm 10\%$ tolerans) IES, CIE ve diğer uygulanabilir standartlara uygun olarak çıkarılmıştır.

LP4091.862-EN-P4-700-840	[P4] Özel yaya yolu dağılımı - 20x78°	15030 lm	135 W	4000 K CRI 80	On/Off, DALI, AutoDIM, StepDIM
--------------------------	---------------------------------------	----------	-------	---------------	--------------------------------------